



További információk:
www.astralpool.com/en
spareparts.fluidra.com



VÍZ / VÍZ HŐCSERÉLŐK

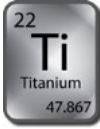
Víz / Víz hőcserélő Titánium regiszterrel / Titánium házban

A hőcserélő alkalmas a medence vízének (másodlagos vízkör) felmelegítésére egy külső hőforrás pl.: kazán segítségével (elsődleges vízkör).

TITÁNIUM ház (másodlagos víz kör, medence víz).

Hőcserélő csővezetéke titánból készül (elsődleges víz kör kazán).

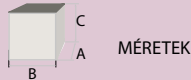
Primary vízkör max. nyomás 10 bar, secondary vízkör max. nyomás 3 bar.



Megnevezés	Cikkszám	Nettó €
Hőcserélő TIT-40 kW	71608	607,58
Hőcserélő TIT-60 kW	71609	738,95
Hőcserélő TIT-105 kW	71610	1 204,90
Hőcserélő TIT-140 kW	71611	1 698,39
Hőcserélő TIT-210 kW	71612	1 992,99

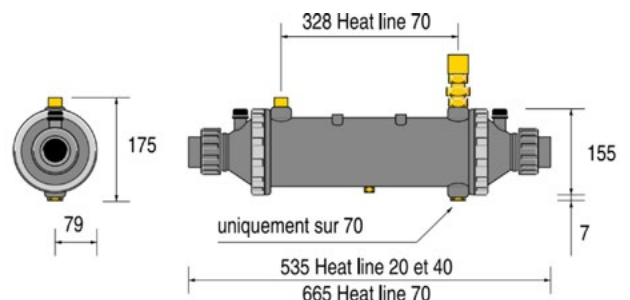
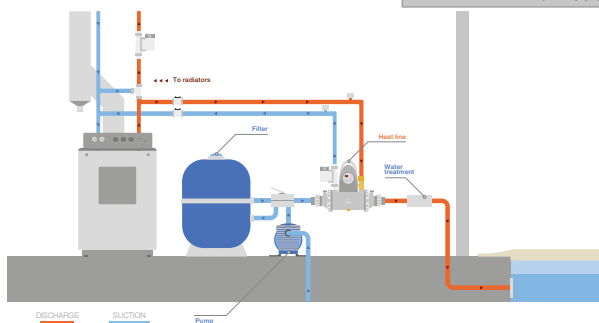
MŰSZAKI JELLEMZŐK

MODELLEK	TIT-40 kW	TIT-60 kW	TIT-105 kW	TIT-140 kW	TIT-210 kW	TIT-300 kW	TIT-450 kW	
CIKKSZÁM	71608	71609	71610	71611	71612	71613	71614	
TELJESÍTMÉNY (kW)	90°C	40	60	105	140	210	300	
	60°C	20	30	40	60	80	120	
	45°C	10	15	20	3	40	60	
FŰTŐVÍZ	m ³ /h	2.7	3.1	6.6	7.0	10.0	16.0	
FŰTŐKÖR NYOMÁSVESZTESÉG	bar	0.024	0.040	0.030	0.040	0.122	0.214	
FŰTŐKÖR CSATLAKOZÁS	Inch	G ¾"			G 1½"			
MEDENCE TÉRFOGATÁRAM	m ³ /h	15	20	23	20	25	21	
NYOMÁS VESZTESÉG	bar	0.192	0.418	0.293	0.316	0.633	0.596	
MEDENCE VÍZ CSATLAKOZÁS	Inch	G 1½"						
MÉRETEK	A (mm)						140	
	B (mm)	175	225	170	270	420	670	
	C (mm)	390	440	357	457	607	857	
	Ø Dz							102



TECHNIKAI PARAMÉTEREK

MODELLEK	HEATLINE 20	HEATLINE 40	HEATLINE 60
CIKKSZÁM	W49NT20	W49NT40	W49NT70
Nettó listaár €	582,86	667,20	812,36
Noryl Poliamid ház, Titánium cső			
Teljesítmény 90°C -os víznél (kW)	20	40	70
Teljesítmény 60°C -os víznél (kW)	8,5	17	30
Teljesítmény 45°C -os víznél (kW)	4	8	14
Max. nyomás (medence kör)	2 bar		
Max. megengedett hőmérséklet	90 °C		
Primer csatlakozás (Fűtés oldal)	Ø26/34 F / Ø26/34 M		
Áramlás primer m ³ /h	0,9	1,7	3
Szekunder csatlakozás (medence)	PVC Ø50 vagy Ø63		
Áramlás szekunder m ³ /h	10	15	20





VÍZ / VÍZ HŐCSERÉLŐK

Víz / Vízhőcserélő AISI 316

AISI 316 házba szerelt rozsdamentes hőcserélő, menetes csatlakozással.



Megnevezés	Cikkszám	Nettó €
D-NWT 35 - 52 kW alacsony hőmérsékletű	137402	1 064,81
D-HWT 35 - 40 kW	137401	288,37
D-HWT 54 - 54 kW		
D-HWT 65 - 75 kW	13748	529,88
D-HWT 93 - 105 kW	137485	871,88
D-HWT 122 - 175 kW	13749	1 180,13
D-HWT 182 - 182 kW	13750	1 341,00

Cikkszám	[kW]							PRIM.		SEC.		Méretek [mm]					
	90°C	80°C	70°C	60°C	50°C	40°C	30°C	m³/h	mca	m³/h	mca	A	B	C	D	E	F
D-NWT 35	-	-	-	-	52	33	14	3,6	0,35	12	0,25	1050	160	820	50	1 ½"	1"
D-HWT 35	42	36	30	24	18	-	-	2	0,18	10	0,10	385	125	205	50	1 ½"	3/4"
D-HWT 54	63	54	45	36	27	-	-	3		12		580	125	410	50	1 ½"	1"
D-HWT 65	84	72	60	48	36	-	-	3	0,22	12	0,18	680	125	495	50	1 ½"	1"
D-HWT 93	133	114	95	76	57	-	-	4	0,40	15	0,22	780	125	590	63	2"	1"
D-HWT 122	175	150	125	100	75	-	-	2x4		20	0,50	1050	160	370	63	2"	1"
D-HWT 182	259	222	185	148	111	-	-	2x4,3		25	0,80	1370	160	530	63	2"	1"

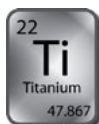


Víz / Vízhőcserélő PP 30% FG, AISI 316

PP házba szerelt rozsdamentes hőcserélő, hollanderes D50mm-es csatlakozással. PP rögzítő bilincs tartozék.

Műszaki paraméterek: D-KWT-VA és D-KWT-TI

Megnevezés	Cikkszám	Nettó €
D-KWT-VA 25 PP ház / AISI 316 cső regiszter	13759	249,75
D-KWT-VA 45 PP ház / AISI 316 cső regiszter	13754	300,64
D-KWT-VA 85 PP ház / AISI 316 cső regiszter	13755	458,12
D-KWT-VA 105 PP ház / AISI 316 cső regiszter	13760	751,50
D-KWT-TI 25 PP ház / Titánium cső regiszter	13747	430,88
D-KWT-TI 45 PP ház / Titánium cső regiszter	13757	482,06
D-KWT-TI 85 PP ház / Titánium cső regiszter	13756	815,63
D-KWT-TI 105 PP ház / Titánium cső regiszter	13751	1 124,44



Cikkszám	[kW]					PRIM.		SEC.		Méretek [mm]					
	90°C	80°C	70°C	60°C	50°C	m³/h	mca	m³/h	mca	A	B	C	D/E	BAR	F
D-KWT 25	28	24,5	21	17,5	14	2	0,2	10	0,14	345	110	135	63/50	P6 S2	3/4"
D-KWT 45	46	39	32	25	18	2	0,25	20	0,15	415	110	205	63/50	P6 S2	3/4"
D-KWT 85	85	73	61	49	37	3	0,35	12	0,22	705	110	495	63/50	P6 S2	1"
D-KWT 105	108	92	76	60	44	5	0,5	15	0,30	1015	110	805	63/50	P6 S2	1"

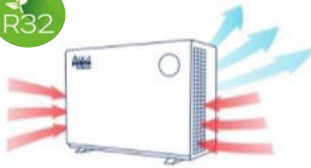
AQUA FORTE

LEVEGŐ / VÍZ HŐSZIVATTYÚK KÜLTÉRI HASZNÁLATRA

Aquaforte Exclusive hőszivattyú



A kép illusztráció.



5 YEAR
CONDENSER
WARRANTY
ANTI-CORROSION

Hőszivattyú kültéri medencékhez. Inverter technológiával, csendes működéssel. Energiatakarékos üzemmódban működik, hogy jobb energiahatékonytságot érjen el kevesebb zaj mellett.

Technikai paraméterek:

Inverter technológia, amely automatikusan megváltoztatja a kompresszor teljesítményét, hogy a hőszivattyú optimális hatékonyság mellett tudjon működni.

- Fokozatmentes DC Inverter technológia, kiemelkedően magas hatékonyság.
 - Mitsubishi Twin-Rotary inverteres kompresszor.
 - Szabadalmaztatott forma és kialakítás, egyedi levegő áramlási irány.
 - Hűtés - Fűtés üzemmód.
 - Nagyon alacsony zajszint, legfeljebb 52 dB.
 - Érintőképernyős vezérlés.
 - Alumínium ötvözetből készült burkolat,
 - -10 °C - 43°C közötti működés.
 - Wifi (Telefonos alkalmazással vezérelhető).
 - EEV technológia.
 - Automatikus leolvasztás ciklus megfordítása, Elektronikus expanziós szelep.
 - Twisted titán hőcserélő a kiemelkedő hatékonyságért.
 - Lágyindító.
 - Garancia: 5 év a kompresszorra és a hőcserélőre, 2 év a többi alkatrésze.
- Tartozékok: Téli takaró ponyva, vibráció elnyelő gumbiak.



Mitsubishi Twin-Rotary inverteres kompresszor



MŰSZAKI JELLEMZŐK

		Aquaforte Exclusive	11kW	17,5kW	21kW
		Cikkszám	SC956	SC958	SC959
		Nettó listaár (€)	1 715 €	2 733 €	3 273 €
Levegő 27° Páratart. 80% Víz hőm. 27°	Teljesítmény		11,0	17,5	21,0
	COP		14 ~ 7	15,6 ~ 7	14,8 ~ 7,1
	COP 50% -os sebességnél		10,3	11,0	11,0
Levegő 15° Páratart. 70% Víz hőm. 26°	Teljesítmény		7,7	12,5	14,5
	COP		7,3 ~ 4,7	7,7 ~ 5	7,1 ~ 5
	COP 50% -os sebességnél		6,6	6,6	6,6
Garancia	5 év jótállás a kompresszorra és a Titán hőcserélőre, 2 év a többi elemre				
Vezérlés	Kerek érintő vezérlő, digitális kijelzés, WiFi, telefonos APP				
Tápfeszültség / min. kábel méret	V	230 /50Hz 1fázis 3x2.5mm ² kábel	230 /50Hz 1fázis 3x4mm ² kábel		
Névleges bemeneti teljesítmény	kW	0,22 ~ 1,64	0,33 ~ 2,5	0,38 ~ 2,9	
Névleges bemeneti áram	A	0,96 ~ 7,13	1,44 ~ 10,9	1,66 ~ 12,7	
Max. áram	A	10A	15A	17A	
Ajánlott medence méret takarással	m ³	30 ~ 50	40 ~ 80	50 ~ 95	
Csatlakozás / Ajánlott áramlási seb.	m ³ /h	D50 / 3 ~ 5m ³	D50 / 6 ~ 8m ³	D50 / 8 ~ 10m ³	
Kompresszor / gáz / hőcserélő	Mitsubishi Twin-Rotary inverteres kompresszor / R32gáz / Twisted Titán hőcserélő				
Ventillátor	inverteres fokozat nélküli kefémentes motor				
Burkolat	Alumínium burkolat				
Működési hőmérséklet	-10 °C - 43°C				
Zajszint (1 m) / (10m)	dB(A)	36.6 ~ 47.9 / 16.6 ~ 27.9	41.1 ~ 51.8 / 21.1 ~ 51.8	38.9 ~ 52.2 / 18.9 ~ 32.2	
Nettó tömeg	kg	55	66	72	
Méret	mm	890x440x658	1060x440x658	1060x440x758	

Az adatok tájékoztató jellegűek, a pontos adatok a készülék adattábláján találhatóak!

Az ajánlott medenceméretet hőtakaróval ellátott medencékhez kalkuláltuk, májustól - szeptemberig!



LEVEGŐ / VÍZ HŐSZIVATTYÚK KÜLTÉRI HASZNÁLATRA

AquaforTE Smart és MINI hőszivattyú

Hőszivattyú kültéri medencékhez, csendes és energiatakarékos működéssel, kevesebb zaj mellett.



AquaforTE Smart hőszivattyú fokozatmentes DC inverter technológiával a hatékony, gazdaságos és csendes működésért.

WiFi APP segítségével mobiltelefonra csatlakoztatható.

- Automatikus leolvasztás
- Hűtés - Fűtés üzemmód
- Alacsony zajszint
- Érintőképernyős vezérlés
- Wifi APP vezérlés
- Titán hőcserélő

Az AquaForTE Mini hőszivattyúk alkalmazhatóak föld feletti medencék fűtésére.

Kialakításukban egyedülálló.

A levegőt az oldalán keresztül szívja be és hátrafelé fújja ki.

- Mini méret a föld feletti medencékhez
- Szuper csendes: 1M csak 46dB(A)
- Egyszerű plug and play kialakítás
- 32/38mm -es csőcsatlakozás
- Titán hőcserélő

MŰSZAKI JELLEMZŐK		MODELLEK	SMART 9kW	SMART 13kW	MINI 3,5kW	MINI 5,6kW	MINI 7,7kW
		Cikkszám	SC936	SC938	SC970	SC971	SC972
		Nettó listaár (€)	1 441 €	1 960 €	674 €	898 €	1 015 €
Levegő 27° Páratart. 80%	Teljesítmény		9,0	13,0	3,5	5,6	7,7
	COP		13,2 ~ 6,4	13,5 ~ 6,5	5,0	5,1	5,3
Víz hőm. 27°	COP 50% -os sebességnél		9,6	9,8			
Levegő 15° Páratart. 70%	Teljesítmény		6,5	9,0	2,3	4	5,4
	COP		6,9 ~ 4,5	7 ~ 4,7	4,0	4,1	4,3
Víz hőm. 26°	COP 50% -os sebességnél		6,3	6,4			
Garancia			5 év kompresszor, 2 év többi alkatrész		2 év		
Vezérlés			Kerek érintő vezérlő, digitális kijelzés WiFi telefonos APP		Kerek érintő vezérlő, digitális kijelzés		
Tápfeszültség / min. kábel méret	V		180 - 260 /50Hz 1fázis 3x2.5mm ² kábel		230V 1fázis 50Hz		
Névleges bemeneti teljesítmény	kW		0,26 ~ 1,44	0,34 ~ 1,91	0,58	0,98	1,26
Névleges bemeneti áram	A		1,13 ~ 6,28	1,5 ~ 8,3	2,5	4,2	5,5
Max. áram	A		8A	12,5A			
Ajánlott medence méret takarással	m ³		20 ~ 45	35 ~ 65			
Csatlakozás / Ajánlott áramlási sebesség	m ³ /h		D50 / 3 ~ 5m ³	D50 / 4 ~ 6m ³	32 / 38mm		
Kompresszor / gáz / hőcserélő			Fokozat nélküli inverteres kompresszor / R32gáz / Twisted Titán hőcserélő		R32gáz / Titán hőcserélő		
Ventillátor			inverteres fokozat nélküli kefémentes motor				
Burkolat			ABS burkolat, Lemez fedél		Galvanizált fémburkolat		
Működési hőmérséklet	°C		-5 °C	-5 °C	Működési hőmérséklet 10 - 43°C		
Zajszint (1 m) / (10m)	dB(A)		39,6 ~ 51,5	41,9 ~ 52,0			
Nettó tömeg	kg		47	49	26	36	43
Méret (H x Szé x Ma)	mm		872x349x654		523x330x490	703x330x490	713x330x640

Az adatok tájékoztató jellegűek, a pontos adatok a készülék adattábláján találhatóak!

Az ajánlott medenceméretet hőtakaróval ellátott medencékhez kalkuláltuk, májustól - szeptemberig!

LEVEGŐ / VÍZ HŐSZIVATTYÚK KÜLTÉRI HASZNÁLATRA

ZODIAC Z400



Csendes és energiatakarékos működés, könnyen illeszkedik a kis helyekhez.
Függőleges levegő kifúvás.

Jellemzők:

Titánium hőcserélő, áramlás kapcsoló, fordított ciklus, jégmentesítés, magas és alacsony nyomáskapcsoló.

R32 vagy R410A hűtőközeg (modellfüggő).

Fűtés és hűtés üzemmód, Boost mód, Inteligens digitális vezérlés, többféle működési üzemmód.

Időjárásnak ellenálló Polipropilén, rozsdamentes 316L vagy galvanizált acél epoxi festett burkolat.

Rotációs ON-OFF kompresszor, 2 sebességű ventilátor a csendes működésért.

WiFi alkalmazás, Víz csatlakozás: 1 1/2"



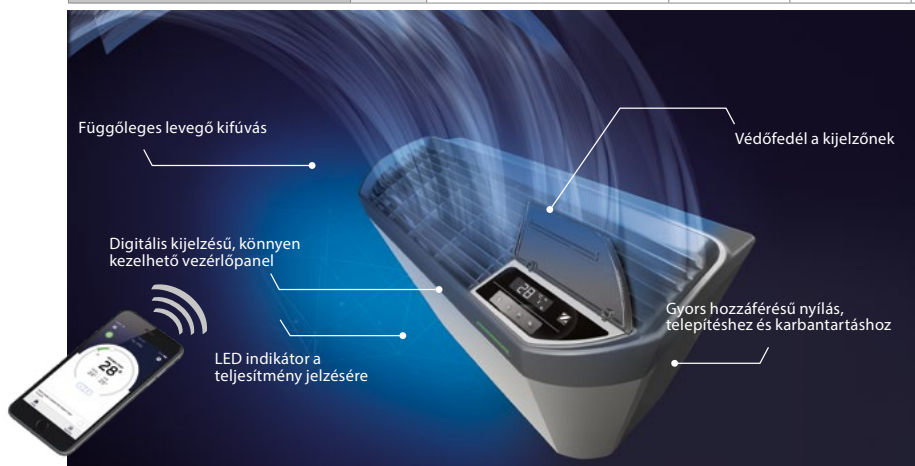
ZODIAC Z400iQ MD4 R32	9,8kW
ZODIAC Z400iQ MD5 R32	12,5kW
ZODIAC Z400iQ MD7	15,0kW
ZODIAC Z400iQ TD7	15,0kW 3 fázis
ZODIAC Z400iQ TD8	18,6kW 3 fázis
ZODIAC Z400iQ TD9	22kW 3 fázis

Cikkszám AL szürke RAL7006	Nettó €	Cikkszám KO 316L Rozsdamentes	Nettó €
WH000382	2 537,17	WH000398	2 792,27
WH000383	2 711,82	WH000399	2 941,63
WH000291	3 330,24	WH000357	3 572,71
WH000385	2 980,06	WH000401	3 186,81
WH000387	3 619,78	WH000403	3 848,33
WH000389	3 923,36	WH000405	4 020,97



TECHNIKAI PARAMÉTEREK

MODELLEK		Z400 MD4	Z400 MD5	Z400 MD7	Z400 TD7	Z400 TD8	Z400 TD9	
CIKKSZÁM		WH000382	WH000383	WH000291	WH000385	WH000387	WH000389	
NÉVLEGES teljesítmény felvétel	kW	1,6	2,34	3,2	2,97	3,51	4,25	
FESZÜLTÉS	V/Ph/Hz	230V 1fázis	230V 1fázis	230V 1fázis	400V 3fázis	400V 3fázis	400V 3fázis	
Áramfelvétel / max. áram.	A	6,9 / 10	10,1 / 15	13,4 / 19	6,1 / 7,4	7,7 / 9,2	8,5 / 11,4	
ZAJSZINT Boost / Silent mód	dB(A)	64/61	65/63	66/63	68/66	65/62	66/63	
ZAJSZINT 10m Boost / Silent mód	dB(A)	36/33	37/35	38/35	40/38	37/34	38/35	
MIN. VÍZ TÉRFOGATÁRAM	m ³ /h	4	5	6	7	8		
MIN - MAX. MEDENCE TÉRFOGAT	m ³	30-50	40-75	50-80	50-80	75-110	80-120	
LEVEGŐ T.: 28° C	TELJESÍTMÉNY	KW	9,83	12,32	15,62	18,65	22,05	
Víz T.: 28 °C	COP		5,89	5,23	4,89	5,25	5,19	
LEVEGŐ T.: 15° C	TELJESÍTMÉNY	KW	7,94	9,96	12,40	14,80	17,50	
Víz T.: 26 °C	COP		4,93	4,40	4,2	4,32	4,29	
	Súly	kg	70	71	90	94	105	110
	Gáz		R32	R410A	R32	R32	R32	



Kis helyigény!



LEVEGŐ / VÍZ HŐSZIVATTYÚK KÜLTÉRI HASZNÁLATRA

ZODIAC Z550iQ



Full inverter technológia, csendes és energiatakarékos, könnyen illeszkedik a kis helyekhez. Független levegő kifúvás.
Titánium hőcserélő, áramlás kapcsoló, fordított ciklus, jégmentesítés, magas és alacsony nyomáskapcsoló. R410A hűtőközeg, minimum üzemi külső levegő hőmérséklet -12°C.
Fűtés és hűtés üzemmód, Boost mód, Inteligens digitális vezérlés, többféle működési üzemmód
Időjárásnak ellenálló Polipropilén burkolat. Víz csatlakozás: 1 1/2"

		Cikkszám	Nettó €
ZODIAC Z550 IQ MD4	12kW	WH000365	3 343,83
ZODIAC Z550 IQ MD5	15kW	WH000366	3 760,92
ZODIAC Z550 IQ TD5	15kW 3 fázis	WH000367	4 294,55
ZODIAC Z550 IQ MD8	20kW	WH000368	4 761,77
ZODIAC Z550 IQ TD8	20kW 3 fázis	WH000369	5 124,44

TECHNIKAI PARAMÉTEREK

MODELLEK		Z550 IQ MD4	Z550 IQ MD5	Z550 IQ TD5	Z550 IQ MD8	Z550 IQ TD8
CIKKSZÁM		WH000365	WH000366	WH000367	WH000368	WH000369
LEVEGŐ T.: 28° C	TELJESÍTMÉNY	KW	12-7,9	15-7,6	15,5-7,1	20-10,8
Víz T.: 28 °C	COP		6,1-7,6	5,9-7,4	6,6-10,9	5,5-7
LEVEGŐ T.: 15° C	TELJESÍTMÉNY	KW	9,5-5,5	11,5-5,8	11,5-5,8	15-7,8
Víz T.: 26 °C	COP		4,9-5,7	4,6-5,4	4,9-7,2	4,1-4,8
	NÉVLEGES ÁRAMFELVÉTEL	A	9,6 - 5	12 - 4,9	5,9 - 1,6	17,6 - 7,5
	FESZÜLTÉS	V/Ph	230V 1Fázis	230V 1Fázis	400V 3Fázis	230V 1Fázis
	AJÁNLOTT KÁBELMÉRET		3 x 2,5		5 x 2,5	3 x 6
	ZAJSZINT	dB(A)	62-54	66-57	66-56	67-53
	MIN. VÍZ TÉRFOGATÁRAM	m³/h	4	5		6
	MIN - MAX. MEDENCE TÉRFOGAT	m³	65	80	80	110
	Súly	kg	54	60		70
	Gáz		R410A			



ZODIAC Z260iQ HŐSZIVATTYÚ



Full inverter technológia, csendes és energiatakarékos. Vízszintes levegő kifúvás.
Titánium hőcserélő, áramlás kapcsoló, fordított ciklus, jégmentesítés, magas és alacsony nyomáskapcsoló. R290 hűtőközeg, minimum üzemi külső levegő hőmérséklet -20°C.
Fűtés és hűtés üzemmód, Boost mód, Inteligens digitális vezérlés, többféle működési üzemmód.
Időjárásnak ellenálló galvanizált, festett acél burkolat. Víz csatlakozás: 1 1/2"
Forgólapátos kompresszor.

		Cikkszám	Nettó €
Z260iQ MD4	10kW	WH000609	2 075,70
Z260iQ MD5	13kW	WH000610	2 344,32
Z260iQ MD6	15,5kW	WH000611	2 881,56
Z260iQ MD8	19,5kW	WH000612	3 552,00

TECHNIKAI PARAMÉTEREK

MODELLEK		Z260iQ MD4	Z260iQ MD5	Z260iQ MD6	Z260iQ MD8
CIKKSZÁM		WH000609	WH000610	WH000611	WH000612
LEVEGŐ T.: 26° C	TELJESÍTMÉNY	kW	10,0 - 3,6	13,0 - 5,1	15,5 - 5,5
Víz T.: 26 °C	COP		1,6 - 0,3	2,1 - 0,5	2,6 - 0,4
	COP		6,2 - 12,2	6,1 - 11,2	6,1 - 12,4
LEVEGŐ T.: 15° C	TELJESÍTMÉNY	kW	8,0 - 2,7	10,0 - 3,9	12,0 - 3,9
Víz T.: 26 °C	COP		1,6 - 0,3	2 - 0,5	2,4 - 0,5
	COP		4,8 - 7,7	4,9 - 7,3	4,9 - 7,8
	NÉVLEGES ÁRAMFELVÉTEL	A	7,2	9,0	10,6
	FESZÜLTÉS	V/Ph	230V 1Fázis		
	AJÁNLOTT KÁBELMÉRET		3 x 2,5		3 x 4
	MIN. VÍZ TÉRFOGATÁRAM	m³/h	4	5	6
	Súly	kg	66kg	67kg	78,5kg
	Súly	kg			84kg



LEVEGŐ / VÍZ HŐSZIVATTYÚK KÜLTÉRI HASZNÁLATRA

ZODIAC Z250IQ HŐSZIVATTYÚ


Full inverter technológia, csendes és energiatakarékos. Vízszintes levegő kifúvás.
Titánium hőcserélő, áramlás kapcsoló, fordított ciklus, jégmentesítés, magas és alacsony nyomáskapcsoló.
R290 hűtőközeg, minimum üzemi külső levegő hőmérséklet -7°C.
Fűtés és hűtés üzemmód, Boost mód, Inteligens digitális vezérlés, többféle működési üzemmód.
Időjárásnak ellenálló galvanizált, festett acél burkolat. Víz csatlakozás: 1 1/2"
Forgólapátos kompresszor.

		Cikkszám	Nettó €
Z250iQ 3fázis TD8	19kW	WH000592	2 877,12
Z250iQ 3fázis TD9	24kW	WH000594	3 409,92
Z260iQ 3fázis TD12	31kW	WH000596	4 315,68



**FLUIDRA
POOL**

TECHNIKAI PARAMÉTEREK

MODELLEK		Z250IQ TD8	Z250IQ TD9	Z250IQ TD12	
CIKKSZÁM		WH000592	WH000594	WH000596	
LEVEGŐ T.: 26° C Víz T.: 26 °C	TELJESÍTMÉNY	kW	19,0 - 7,5	24,0 - 6,7	31,0 - 9,2
		kW	3,5 - 0,6	4,5 - 0,5	5,6 - 0,7
	COP		5,6 - 12,5	5,4 - 13,7	5,4 - 13,72
LEVEGŐ T.: 15° C Víz T.: 26 °C	TELJESÍTMÉNY	kW	15,0 - 5,4	18,0 - 4,9	24,0 - 6,3
		kW	3,2 - 0,7	3,9 - 0,6	5,3 - 0,8
	COP		4,6 - 7,4	4,5 - 7,8	4,5 - 7,5
NÉVLEGES ÁRAMFELVÉTEL	A	5,2	7,4	9,6	
FESZÜLTSG	V/Ph	400V 3Fázis			
AJÁNLOTT KÁBELMÉRET		5 x 2.5			
MIN. VÍZ TÉRFOGATÁRAM	m³/h	7	8	11	
Súly	kg	73,5	92	96	


ZODIAC Z200 HŐSZIVATTYÚ


Megnevezés	Cikkszám	Nettó €	
ZODIAC Z200	DEFROST		
ZODIAC Z200 MD2, M2	6kW	WH000407	607,28
ZODIAC Z200 MD2, M3	9kW	WH000408	724,56
ZODIAC Z200 MD4, M4	12kW	WH000409	778,27

TECHNIKAI PARAMÉTEREK

MODELLEK		Z200 M2	Z200 M3	Z200 M4	Z200 M5	
CIKKSZÁM		WH000407	WH000408	WH000409	WH000410	
TELJESÍTMÉNY IGÉNY	kW	1,2	1,8	2,3	3,2	
NÉVLEGES ÁRAMFELVÉTEL	A	4,5	6,3	7,9	11,2	
MAX. NÉVLEGES ÁRAMFELVÉTEL	A	5,2	7,6	10,2	13,4	
Ajánlott kábel keresztmetszet		3x2,5mm ²				
FESZÜLTSG	V/Ph/Hz	220-240V / 1 Ph / 50 Hz				
ZAJSZINT	dB(A)	35	36	37	41	
MIN. VÍZ TÉRFOGATÁRAM	m³/h	3	4	5	5	
MIN - MAX. MEDENCE TÉRFOGAT	m³		20-45	30-60	40-70	
LEVEGŐ T.: 28° C Víz T.: 28 °C	TELJESÍTMÉNY	KW	6,7	9,3	11,5	14,8
	COP		5,5	5	5,1	4,6
LEVEGŐ T.: 15° C Víz T.: 26 °C	TELJESÍTMÉNY	KW	4,8	7	8,1	10,1
	COP		4,8	4,4	4,0	4,0
MÉRET		840 X 666 X 385				
Gáz		R410A				

**3 YEAR
WARRANTY**

Ti²²
TITANE
INSIDE

**5 YEAR
CONDENSER
WARRANTY**
ANTI-CORROSION

ELEKTROMOS FŰTŐ BERENDEZÉSEK

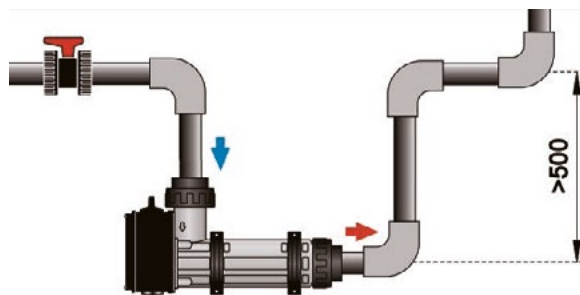
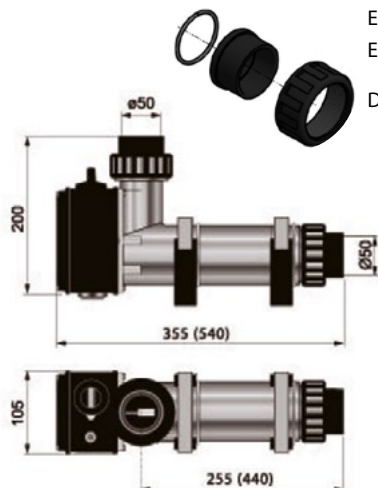
PAHLÉN ELEKTROMOS FŰTŐPATRON



Phalen elektromos fűtőpatron thermoplasztik műanyag házban, áramláskapcsolóval, D50 csatlakozás, mechanikus termosztát 0-45°C, biztonsági hőkioldó 60°C.



Megnevezés	Cikkszám	Nettó €	min. kábel mm ²	Áramigény 3x400V (A)
Elektromos fűtőpatron 3kw iNCOLOY 825	141600-02	342,29	5x1,5mm ²	3 x 5 A
Elektromos fűtőpatron 6kw iNCOLOY 825	141601-02	348,85	5x1,5mm ²	3 x 9 A
Elektromos fűtőpatron 9kw iNCOLOY 825	141602-02	360,11	5x2,5mm ²	3 x 14 A
Elektromos fűtőpatron 12kw iNCOLOY 825	141603-02	374,34	5x2,5mm ²	3 x 18 A
Elektromos fűtőpatron 15kw iNCOLOY 825	141604-02	382,26	5x4mm ²	3 x 22 A
Elektromos fűtőpatron 18kw iNCOLOY 825	141605-02	391,05	5x6mm ²	3 x 27 A
Elektromos fűtőpatron 3kw TITÁNIUM	141600T-02	631,50	5x1,5mm ²	3 x 5 A
Elektromos fűtőpatron 6kw TITÁNIUM	141601T-02	644,12	5x1,5mm ²	3 x 9 A
Elektromos fűtőpatron 9kw TITÁNIUM	141602T-02	663,92	5x2,5mm ²	3 x 14 A
Elektromos fűtőpatron 12kw TITÁNIUM	141603T-02	691,14	5x2,5mm ²	3 x 18 A
Elektromos fűtőpatron 15kw TITÁNIUM	141604T-02	704,76	5x4mm ²	3 x 22 A
Elektromos fűtőpatron 18kw TITÁNIUM	141605T-02	721,96	5x6mm ²	3 x 27 A
D50 félhollander	632136	26,86		



BEÉPÍTÉSI RAJZ

A hibás beépítésből eredő károért nem vállalunk felelősséget!



ZODIAC ELEKTROMOS FŰTŐPATRON



Ti²²
TITANE
INSIDE

TECHNIKAI PARAMÉTEREK

MODELLEK	RE/LE 3	RE/LE 6	RE/LE 9	RE/LE 12
CIKKSZÁM	W40LE03	W40LE06	W40LE09	W40LE12
	TITÁN hőcserélő, mechanikus termosztát 16 - 40°C, hőkioldó, áramláskapcsoló, öntött elektromos csatlakozás.			
Nettó listaár €	780,09	812,19	875,88	935,94
kW	3kW	6kW	9kW	12kW
3 fázis esetén Amper	3x 4,3A	3x 8,6A	3x 13,4A	3x 17,4A
Kábel	5 x 2,5mm ²	5 x 2,5mm ²	5 x 4mm ²	5 x 4mm ²
Min. / Max áramlási sebesség	5 m ³ /h / 22 m ³ /h			
Csatlakozás	PVC Ø50 vagy Ø63			

TECHNIKAI PARAMÉTEREK

MODELLEK	RED LINE 3	RED LINE 6	RED LINE 9	RED LINE 12 TRI
CIKKSZÁM	W40RDE3	W40RDE6	W40RDE9	W40RDE12
	TITÁN hőcserélő, On - OFF kapcsoló, digitális kijelző. Teljesen előkészített készülék, nincs szükség vezérlődobozra. Digitális termosztát ± 0,5°C, áramláskapcsoló, öntött elektromos csatlakozás.			
Nettó listaár €	845,85	904,32	931,98	976,60
kW	3kW	6kW	9kW	12kW
3 fázis esetén Amper	3x 4,3A	3x 8,6A	3x 13,4A	3x 17,4A
Kábel	5 x 2,5mm ²	5 x 2,5mm ²	5 x 4mm ²	5 x 4mm ²
Min. / Max áramlási sebesség	5 m ³ /h / 30 m ³ /h			
Csatlakozás	PVC Ø50 vagy Ø63			



Ti²²
TITANE
INSIDE