



Kedvezmény  
kód: D

CEPEX PVC-U FITTINGEK PN16

A CEPEX PVC idomok fürdővízellátás területén OTH engedéllyel rendelkeznek



CEPEX PVC Könyök 90°

Code	Nettó €	Méret D	Doboz	Q(B)	L	Z	E
01712	0,45	20	B	140			
01713	0,56	25	B	80			
01714	0,85	32	C	90	22	17	41
01715	1,19	40	C	55	26	21	50
01716	1,31	50	D	60	31	26	61
01717	2,05	63	D	36	38	33	76
01718	4,95	75	D	21	44	39	90
01719	8,37	90	D	12	51	46	108
01720	15,59	110	E	14	61	56	131
01721	22,42	125	E	10			
01722	38,38	140	E	5			
01723	44,77	160	E	4			



CEPEX PVC KB Könyök 90° Belső/külső

Code	Nettó €	D x D - d	Doboz	Q(B)	L	L1	E
02237	2,22	50 x 50 - 40	D	70	31	26	61
02238	3,49	63 x 63 - 50	D	32	37	31	76



CEPEX PVC Könyök 45°

Code	Nettó €	Méret	Doboz	Q(B)	L	Z	E
01746	0,51	20	B	140			
01747	0,63	25	B	80			
01748	1,07	32	C	100	22	8	43
01749	1,44	40	C	60	26	10	52
01750	1,93	50	D	80	31	12	61
01751	2,79	63	D	45	38	14	76
01752	2,98	75	D	25	44	17	93
01753	8,18	90	D	15	51	20	109
01754	13,82	110	E	12	61	24	133
01755	20,12	125	E	12			
01756	32,40	140	G	8			
01757	39,59	160	E	5			



CEPEX PVC Ív 90°

Code	Nettó €	Méret	Doboz	Q(B)
01971	5,27	50	D	30
01972	8,48	63	D	15
01973	15,14	75	D	8



CEPEX PVC T 45°

Code	Nettó €	Méret	Doboz	Q(B)
20155	4,93	50	D	32
20156	7,04	63	D	18



CEPEX PVC kereszt idom

Code	Nettó €	Méret	Doboz	Q(B)
02235	4,82	50	D	32
02236	6,83	63	D	16

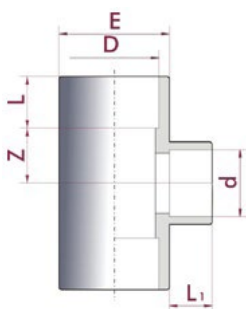
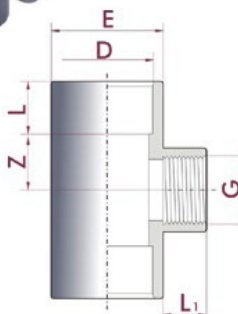
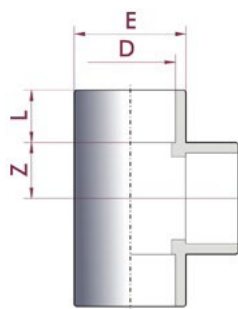
Q(B) = Darab / doboz C dobozméret: 400 x 300 x 170 B dobozméret: 300 x 200 x 170 D dobozméret: 400 x 300 x 340

További méretekről érdeklődjön kapcsolattartójától, vagy tölts le CEPEX katalógusunkat a [www.cepex.com](http://www.cepex.com) oldalról!



## CEPEX PVC-U FITTINGEK PN16

A CEPEX PVC idomok fürdővízellátás területén OTH engedéllyel rendelkeznek



### CEPEX PVC T idom 90°

Code	Nettó €	Méret D	Doboz	Q(B)	L	Z	E
01780	0,46	20	B	100			
01781	0,61	25	B	50			
01782	1,03	32	C	600	22	17	41
01783	1,70	40	C	40	26	21	50
01784	1,84	50	D	48	31	26	63
01785	2,90	63	D	24	38	33	78
01786	7,22	75	D	15	44	39	90
01787	13,27	90	D	8	51	46	108
01788	19,40	110	E	10	61	56	131
01789	31,81	125	E	7			
01790	48,33	140	E	4			
01791	57,08	160	E	3			

### CEPEX PVC szűkített T idom 90° BM

Code	Nettó €	D x G	Doboz	Q(B)	L	L1	Z	E
01849	1,34	25 x 1/2"	B	50				
01850	1,71	32 x 3/4"	B	30				
01851	1,71	32 x 1/2"	B	30				
01856	3,89	50 x 1"	C	24	31	22	26	61
01857	3,89	50 x 3/4"	C	24	31	19	26	61
01858	3,68	50 x 1/2"	C	24	31	16	26	61
01861	6,08	63 x 1"	C	15	38	22	33	76
01862	6,08	63 x 3/4"	C	15	38	19	33	76
01863	6,08	63 x 1/2"	C	15	38	16	33	76

### CEPEX PVC szűkített T idom 90° rag

Code	Nettó €	D x d	Doboz	Q(B)	L	L1	Z	E
01814	0,90	25 x 20	B	50				
01815	1,23	32 x 25	C	60				
01816	1,17	32 x 20	C	60				
01821	2,76	50 x 32	D	48	31	22	26	61
01822	2,76	50 x 25	D	54				
01823	2,61	50 x 20	D	56				
01824	4,59	63 x 50	D	27	38	31	33	76
01826	4,59	63 x 32	D	30				
01827	4,59	63 x 25	D	30				
01834	13,80	90 x 63	D	9	51	38	46	108
01835	13,80	90 x 50	D	9	51	31	46	108
01839	19,75	110 x 63	E	12	61	38	56	131
01846	48,92	140 x 110	E	6				
01847	48,92	140 x 90	E	6				
01848	48,92	140 x 75	E	6				
07688	58,92	160 x 140	E	3				
07689	58,92	160 x 125	E	3				
07690	58,22	160 x 110	E	3				
07691	58,22	160 x 90	E	3				

Q(B) = Darab / doboz C dobozméret: 400 x 300 x 170 B dobozméret: 300 x 200 x 170 D dobozméret: 400 x 300 x 340

További méretekről érdeklődjön kapcsolattartójától, vagy tölts le CEPEX katalógusunkat a [www.cepex.com](http://www.cepex.com) oldalról!


 Kedvezmény  
kód: D

**CEPEX PVC-U FITTINGEK PN16**

A CEPEX PVC idomok fürdővízellátás területén OTH engedéllyel rendelkeznek

**CEPEX PVC Toldó karmantyú**

Code	Nettó €	Méret D	Doboz	Q(B)	L	Z	E
01872	0,41	20	B	200			
01873	0,49	25	B	120			
01874	0,72	32	C	160	22	3	41
01875	1,07	40	C	80	26	3	50
01876	1,38	50	C	56	31	3	61
01877	1,71	63	C	34	38	3	75
01878	4,20	75	C	14	44	4	90
01879	5,43	90	D	18	51	5	108
01880	9,00	110	D	12	61	6	131
01881	13,82	125	E	16			
01882	20,46	140	E	12			
01883	22,42	160	E	6			

**CEPEX PVC BM karmantyú (rag./BM)**

Code	Nettó €	Méret D x G	Doboz	Q(B)	L	L1	Z	E
01889	0,76	20 x 1/2"	B	180				
01890	0,95	25 x 3/4"	B	100				
01891	1,19	32 x 1"	C	120	22	22	3	43
01892	1,56	40 x 1 1/4"	C	60	26	26	3	54
01893	2,02	50 x 1 1/2"	C	56	31	31	3	63
01894	2,87	63 x 2"	C	28	38	38	3	78
01895	6,26	75 x 2 1/2"	C	14	44	44	4	90
01896	9,47	90 x 3"	D	24	51	51	6	108
01897	15,06	110 x 4"	D	10	61	61	6	135

**CEPEX PVC KM karmantyú (rag./KM)**

Code	Nettó €	Méret D x G	Doboz	Q(B)	L	L1	H	S
02077	0,51	25 - 20 x 1/2"	B	140	19	14	45	32
02080	0,63	32 - 25 x 3/4"	B	80	22	16	51	36
02083	1,07	40 - 32 x 1"	B	50	26	19	58	46
02086	1,38	50 - 40 x 1 1/4"	C	68	31	21	66	55
02088	2,23	63 - 50 x 2"	C	46	38	25	78	65
02089	2,27	63 - 50 x 1 1/2"	C	60	38	21	73	65
02092	3,60	75 - 63 x 2"	C	30	44	25	84	78
02095	4,78	90 - 75 x 2 1/2"	C	15	51	30	96	93
02098	12,09	110 - 90 x 3"	C	9	61	33	109	120

**CEPEX PVC KM karmantyú (rag./KM)**

Code	Nettó €	Méret D x G	Doboz	Q(B)	L1	E	H
02102	0,70	20 x 1/2"	B	200			
02103	0,77	25 x 3/4"	B	120			
02104	0,91	32 x 1"	C	60	19	43	50
02105	1,20	40 x 1 1/4"	C	80	21	54	55
02106	1,42	50 x 1 1/2"	C	72	22	63	65
02107	2,20	63 x 2"	C	50	27	77	75
02108	4,19	75 x 2 1/2"	C	24	30	90	85
02109	8,45	90 x 3"	D	28	33	108	95
02110	12,77	110 x 4"	D	10	40	135	115



## CEPEX PVC-U FITTINGEK PN16

A CEPEX PVC idomok fürdővízellátás területén OTH engedéllyel rendelkeznek

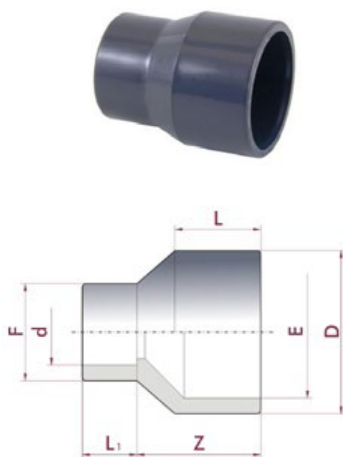
### CEPEX PVC Rövid szűkítő

Code	Nettó €	Méret D	Doboz	Q(B)	L	Z	E	ver.
01915	0,29	25 x 20	B	200				
01916	0,32	32 x 25	B	200				
01917	0,55	32 x 20	B	200				
01921	0,77	50 x 40	B	60	31	26	5	A
01922	1,10	50 x 32	B	60	31	22	9	B
01923	1,02	50 x 25	B	60				
01924	1,11	50 x 20	B	60				
01925	1,04	63 x 50	B	48	38	31	7	A
01927	1,46	63 x 32	B	40	38	22	16	B
18685	2,18	75 x 50	B	28	44	31	13	B
01928	1,51	75 x 63	B	28	44	38	6	A
01929	2,56	90 x 75	C	36	51	44	7	A
18687	3,50	90 x 63	C	36	51	38	13	B
18688	3,50	90 x 50	C	36	51	31	20	B
01930	4,71	110 x 90	C	16	61	51	10	A
18689	6,65	110 x 75	C	16	61	44	17	B
18690	6,72	110 x 63	C	16	61	38	23	B
01931	6,42	125 x 110	D	24				
18691	8,83	125 x 90	C	12				
20142	5,33	125 x 75	C	12				
01932	10,33	140 x 125	D	20				
18692	11,60	140 x 110	C	10				
01933	13,51	160 x 140	D	12				
18693	15,29	160 x 110	C	6				



### CEPEX PVC Hosszú szűkítő

Code	Nettó €	D - Ex d	Doboz	Q(B)	L	L1	Z	F
01980	1,25	50 - 40 x 32	C	60	31	22	44	41
01983	1,99	63 - 50 x 50	B	20	38	31	54	61
01985	1,59	63 - 50 x 32	B	30	38	22	54	41
01988	3,19	75 - 63 x 63	C	26	44	38	62	73
01989	2,92	75 - 63 x 50	C	40	44	31	62	61
01992	4,15	90 - 75 x 75	C	12	51	44	74	84
01993	4,15	90 - 75 x 63	D	34	51	38	74	75
01994	3,22	90 - 75 x 50	D	48	51	31	74	61
01996	7,60	110 - 90 x 90	D	16	61	51	88	105
01997	7,60	110 - 90 x 75	D	18	61	44	88	90
01998	7,60	110 - 90 x 63	D	27	61	38	88	75
01999	7,60	110 - 90 x 50	D	24	61	31	88	130
02003	10,37	125 x 110	D	24				
02004	10,37	125 x 90	C	12				
02007	15,37	140 x 110	C	10				
02009	23,28	180 x 140	D	12				



Q(B) = Darab / doboz C dobozméret: 400 x 300 x 170 B dobozméret: 300 x 200 x 170 D dobozméret: 400 x 300 x 340

További méretekről érdeklődjön kapcsolattartójától, vagy töltsse le CEPEX katalógusunkat a [www.cepex.com](http://www.cepex.com) oldalról!

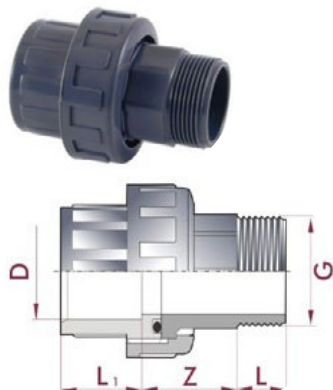

 Kedvezmény  
kód: D

**CEPEX PVC-U FITTINGEK PN16**

A CEPEX PVC idomok fürdővízellátás területén OTH engedéllyel rendelkeznek


**CEPEX PVC KM Hollander (rag./KM + gumi tömítés)**

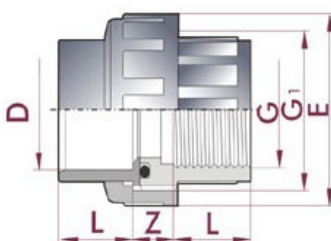
Code	Nettó €	Méret D x G	Doboz	Q(B)	L	L1	Z
07716	5,31	50 x 1½"	C	30	31	21	49
26638	7,47	50 x 2"	C	12			
07717	8,21	63 x 2"	C	12	38	28	51


**CEPEX PVC KM Hollander (rag./KM)**

Code	Nettó €	Méret D x G	Doboz	Q(B)	L1	L	Z
02353	2,30	20 x ½"	B	80			
02354	2,59	25 x ¾"	B	40	19	16	35
02355	3,12	32 x 1"	B	30	22	19	40
02356	3,83	40 x 1¼"	C	36	26	21	40
02357	4,21	50 x 1½"	C	30	31	21	48
02358	6,81	63 x 2"	C	12	38	28	62
02359	18,58	75 x 2½"	D	16	44	30	70
02360	24,40	90 x 3"	D	10	51	33	62
02361	38,76	110 x 4"	D	4	61	40	70


**CEPEX PVC hollander (rag./rag.)**

Code	Nettó €	Méret D	Doboz	Q(B)	L	Z	E	G
02327	1,70	20	B	80				
02328	1,95	25	B	40				
02329	2,76	32	B	30	22	13	60	1½"
02330	3,32	40	C	40	26	15	74	2"
02331	4,07	50	C	30	31	17	80	2¼"
02332	5,93	63	C	12	38	21	99	2¾"
02333	14,27	75	C	16	44	21	120	3½"
02334	22,78	90	D	12	51	24	138	4"
02335	33,31	110	D	5				


**CEPEX PVC BM Hollander (rag./BM)**

Code	Nettó €	Méret D x G	Doboz	Q(B)	L	Z	E	G1
02336	1,98	20 x ½"	B	80				
02337	2,32	25 x ¾"	B	40				
02338	3,12	32 x 1"	B	30	22	13	60	1½"
02339	3,91	40 x 1¼"	C	40	26	15	74	2"
02340	4,69	50 x 1½"	C	30	31	17	80	2¼"
02341	6,83	63 x 2"	C	12	38	21	99	2¾"
02342	19,12	75 x 2½"	D	16	44	21	120	3½"
02343	24,40	90 x 3"	D	12	51	24	138	4"
02344	38,76	110 x 4"	D	5	61	26	179	5½"

Q(B) = Darab / doboz    C dobozméret: 400 x 300 x 170    B dobozméret: 300 x 200 x 170    D dobozméret: 400 x 300 x 340

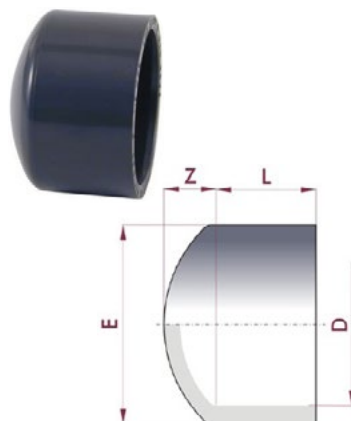
 További méretekről érdeklődjön kapcsolattartójától, vagy töltsse le CEPEX katalógusunkat a [www.cepex.com](http://www.cepex.com) oldalról!





## CEPEX PVC-U FITTINGEK PN16

A CEPEX PVC idomok fürdővízellátás területén OTH engedéllyel rendelkeznek



### CEPEX PVC KUPAK

Code	Nettó €	Méret D	Doboz	Q(B)	L	Z	E
01943	0,32	20	B	200			
01944	0,34	25	B	200			
01945	0,49	32	B	120	22	10	40
01946	0,73	40	B	70	26	12	50
01947	1,44	50	B	48	31	15	63
01948	1,99	63	B	24	38	17	75
01949	3,77	75	C	32	44	19	90
01950	6,16	90	C	16	51	23	110
01951	12,44	110	C	9	61	28	131

### CEPEX PVC BM KUPAK

01958	0,89	1/2"	B	200
01959	0,97	3/4"	B	160
01960	1,20	1"	B	80

### CEPEX PVC KM KUPAK

02122	0,49	3/8"	B	200
02123	0,51	1/2"	B	200
02124	0,66	3/4"	B	200
02125	1,07	1"	B	120

### CEPEX PVC KÖZCSAVAR

02112	0,76	1/2"	B	200
02113	0,89	3/4"	B	120
02114	1,07	1"	B	80
02116	1,75	1 1/2"	B	36

### CEPEX PVC KM - BM SZŰKÍTŐ

02272	1,03	1/2" - 3/8"	15	14
02274	1,11	3/4" x 1/2"	16	18
02277	1,27	1" x 3/4"	B	80

### CEPEX PVC rugós visszacsapó szelep (rag./rag.)

Code	Nettó €	Méret D	Doboz	Q(B)	L	H	E
09011	8,60	20	B	24			
09012	9,71	25	B	12			
09013	10,58	32	B	10	22	119	70
09014	13,02	40	B	6	26	142	84
09015	17,31	50	C	12	31	162	94
09016	24,38	63	D	6	38	192	117
09017	52,75	75	D	4	44	232	148
09018	69,72	90	D	2	51	269	179
09019	77,38	110	D	2(1)	61	279	179

### CEPEX PVC golyós visszacsapó szelep (rag./rag.)

Code	Nettó €	Méret D	Doboz	Q(B)	L	H	E
25697	36,98	50	C	12	31	162	94
25698	52,69	63	D	6	38	192	117

Q(B) = Darab / doboz C dobozméret: 400 x 300 x 170 B dobozméret: 300 x 200 x 170 D dobozméret: 400 x 300 x 340

További méretekről érdeklődjön kapcsolattartójától, vagy tölts le CEPEX katalógusunkat a [www.cepex.com](http://www.cepex.com) oldalról!


**CEPEX PVC-U FITTINGEK PN16**

A CEPEX PVC idomok fürdővízellátás területén OTH engedéllyel rendelkeznek

**CEPEX PVC Laza karima és kötőgyűrű**


Code	Nettó €	Méret D	Code	Nettó €	Méret D	Code	Nettó €	Méret D
<b>kötőgyűrű</b>			<b>karima</b>			<b>Tömítés</b>		
<b>02020</b>	1,59	50	<b>02032</b>	3,84	50	<b>02061</b>	0,79	50
<b>02021</b>	2,00	63	<b>02033</b>	4,23	63	<b>02062</b>	0,86	63
<b>02022</b>	2,59	75	<b>02034</b>	5,48	75	<b>02063</b>	1,14	75
<b>02023</b>	4,00	90	<b>02035</b>	5,83	90	<b>02064</b>	1,25	90
<b>02024</b>	6,33	110	<b>02036</b>	7,94	110	<b>02065</b>	1,59	110
<b>02025</b>	8,32	125	<b>02037</b>	11,39	125	<b>02066</b>	1,90	125
<b>02026</b>	11,12	140	<b>02038</b>	12,95	140	<b>02067</b>	2,11	140
<b>02027</b>	15,37	160	<b>02040</b>	15,65	160	<b>02068</b>	2,36	160
<b>02029</b>	27,65	225	<b>02042</b>	21,51	225	<b>02070</b>	6,44	225
<b>02030</b>	67,09	250	<b>02043</b>	53,49	250	<b>02071</b>	9,99	250
<b>02031</b>	102,22	315	<b>02044</b>	74,17	315	<b>02072</b>	16,08	315

**CEPEX PVC KARIMA SZETT PILLANGÓ SZELEPHEZ**


Code	Nettó €	Méret D	Doboz	Q(B)
<b>09119</b>	22,57	63	B	3
<b>09120</b>	29,39	75	B	2
<b>09121</b>	45,09	90	C	3
<b>09122</b>	54,06	110	C	2
<b>09123</b>	68,99	125	C	2
<b>09124</b>	77,98	140	D	2
<b>09125</b>	121,05	160	D	2

**CEPEX PVC PILLANGÓ SZELEP**


Code	Nettó €	Méret D	Doboz	Q(B)
<b>02581</b>	87,91	63-75	I	2
<b>02582</b>	102,51	90	I	2
<b>02583</b>	113,80	110	II	2
<b>02585</b>	132,63	125-140	III	2
<b>02586</b>	162,12	160	III	2
<b>02587</b>	241,45	200-225	IV	2
<b>15846</b>	481,97	250	IV	1
<b>32738</b>	1 410,03	315	G	1

**CEPEX PVC CSAPPANTYÚ**


Code	Nettó €	Méret D	Doboz	Q(B)
<b>37055</b>	28,78	63	B	15
<b>08984</b>	22,74	75	B	10
<b>08985</b>	26,21	90	B	8
<b>08986</b>	31,60	110	B	5
<b>09040</b>	36,98	125	B	5
<b>08987</b>	41,32	140	C	10
<b>08988</b>	44,98	160	C	5
<b>09041</b>	53,89	200	C	4
<b>08989</b>	64,44	225	C	3

Q(B) = Darab / doboz    C dobozméret: 400 x 300 x 170    B dobozméret: 300 x 200 x 170    D dobozméret: 400 x 300 x 340

 További méretekről érdeklődjön kapcsolattartójától, vagy töltsse le CEPEX katalógusunkat a [www.cepex.com](http://www.cepex.com) oldalról!



CEPEX PVC-U FITTINGEK PN16

A CEPEX PVC idomok fürdővízellátás területén OTH engedéllyel rendelkeznek



CEPEX PVC Golyóscsap (rag./rag.) ÚJ TÍPUSÚ STD

Code	Nettó €	Méret D	Doboz	Q(B)	L	H	E
36501	7,58	20	B	24 (12)			
36502	8,33	25	B	10 (5)			
36503	11,02	32	B	8	22	122	70
36504	12,76	40	B	6	26	135	81
36505	14,77	50	C	10	31	149	96
36506	20,08	63	D	10	38	174	118
36507	73,84	75	D	4 (1)	44	216	146
36508	107,36	90	D	2 (1)	51	256	176
36509	191,94	110	D	1	63	359	228



CEPEX PVC Golyóscsap (menetes) ÚJ TÍPUSÚ STD

Code	Nettó €	Méret D	Doboz	Q(B)
36511	8,23	½"	B	24 (12)
36512	9,09	¾"	B	10 (5)
36513	11,85	1"	B	8
36514	13,72	1¼"	B	6
36515	18,82	1½"	C	10
36516	25,68	2"	D	10



CEPEX PVC Golyóscsaphoz persely STD

Code	Nettó €	Méret D	Doboz	Q(B)
36505R0105	1,39	50		
36506R0105	2,40	63		
36513R0105	1,44	1" BM		

CEPEX PVC Golyóscsaphoz hollandier STD

Code	Nettó €	Méret D	Doboz	Q(B)
36505R0104	2,15	50		
36506R0104	3,38	63		



CEPEX PVC Golyóscsap (rag./rag.) RÉGI TÍPUSÚ

Code	Nettó €	Méret D	Doboz	Q(B)	L	H	E
02455	12,35	32	B	8	22	124	70
02456	14,31	40	B	6	26	142	84
02457	19,69	50	C	6	31	167	104
02458	26,79	63	D	9	38	198	120
02459	83,62	75	D	4 (1)	44	232	148
02460	113,80	90	D	2 (1)	51	269	179
02461	121,45	110	D	2 (1)	61	275	179
22797	203,43	110	D	1	63	359	228

Q(B) = Darab / doboz C dobozméret: 400 x 300 x 170 B dobozméret: 300 x 200 x 170 D dobozméret: 400 x 300 x 340

További méretekről érdeklődjön kapcsolattartójától, vagy töltsse le CEPEX katalógusunkat a [www.cepex.com](http://www.cepex.com) oldalról!





### CEPEX PVC-U FITTINGEK PN16

A CEPEX PVC idomok fürdővízellátás területén OTH engedéllyel rendelkeznek

A szelepet hosszan tartó működésre tervezték medencék vízelosztó rendszeréhez. Optimális áramlásszabályozás és minden porton, könnyű kezelhetőség jellemzi.

**A fogantyú elfordítása előtt mindig állítsa le a szivattyút!**



#### CEPEX MOTOROS GOLYÓS SZELEP 24-230V AC-DC

Code	Nettó €	Méret D	Feszültség
05371	937,76	D50	24-230V AC-DC
05372	1 181,31	D63	24-230V AC-DC



#### CEPEX PVC TOLÓZÁR (PN 3,5bar)

Code	Nettó €	Méret D	L	H
28590	11,49	50x50	33	90
28600	16,40	63x63	39	106
43577	57,79	90x90	51,5	143
43578	62,07	100x100	61,5	173



#### CEPEX 3 járatú kézi szelep

Code	Nettó €	Méret D	Doboz	Q(B)	PN (bar)
15765	27,28	50-63		8	6
41862	38,73	63-75		4	6

Csatlakozási méret: belső - külső



#### CEPEX 3 járatú motoros szelep

Code	Nettó €	Méret D	Feszültség	Doboz	Q(B)	PN (bar)
41863	302,89	50-63	230V (180°)		8	6
59959	313,87	63-75	230V (180°)		4	
Csatlakozási méret: belső - külső						
45866	302,89	50-63	24V (180°)			
59960	313,87	63-75	24V (180°)			
59955	308,93	50-63	230V (90°)			



## CEPEX PVC-U FITTINGEK PN16

A CEPEX PVC idomok fürdővízellátás területén OTH engedéllyel rendelkeznek

### CEPEX PVC CSÖVÉG

Code	Nettó €	Méret Dx E	H	L1	L	E
02201	0,64	20x18	51	16	35	18
02202	0,67	20x20	54	16	38	20
02203	0,84	25x25	61	19	42	25
02204	1,06	32x30	59	22	47	30
02205	1,26	40x40	78	26	52	40
02206	1,77	50x50	88	31	57	50
02207	1,49	50x38	88	31	57	38
Code	Nettó €	Méret GxD	H	L1	L	E
02217	0,53	3/8" x 16	54	11	18	16
02218	0,63	1/2" x 18	58	15	22	18
02219	0,67	1/2" x 20	60	15	22	20
02220	0,83	3/4" x 25	67	17	42	25
02223	1,81	1 1/2" x 50	89	22	57	50
02224	1,66	1 1/2" x 38	89	22	57	38

### CEPEX PP IDOMOK "részlet"

Code	Nettó €	Méret D		
01471	1,92	25 x 25	90°	
01472	2,38	32 x 32	90°	
01497	1,25	25 x 3/4" KM		
01498	1,63	32 x 1" KM		
01508	2,71	25 x 25 x 25	T egal	
01509	3,53	32 x 32 x 32	T egal	
01570	1,23	25 x 1" BM		
01572	1,44	32 x 1" BM		
01588	1,05	25 x 1" KM		
01590	1,30	32 x 1" KM		

### CEPEX PP 1/4" LERESZTŐ CSAP

Code	Nettó €	Méret D	Doboz	Q(B)
11656	1,84	1/4"	B	200 (20)
02579	3,26	3/4 KB		

### CEPEX PVC ÁTLÁTSZÓ CSŐSZAKASZ

Code	Nettó €	Méret D x G	Doboz	Q(B)
02387	15,16	50	C	12
02388	18,64	63	C	12
02389	48,82	75	C	3
02390	59,00	90	D	4
02391	73,23	110	D	2

Q(B) = Darab / doboz C dobozméret: 400 x 300 x 170 B dobozméret: 300 x 200 x 170 D dobozméret: 400 x 300 x 340

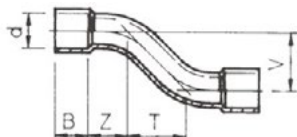
További méretekről érdeklődjön kapcsolattartójától, vagy tölts le CEPEX katalógusunkat a [www.cepex.com](http://www.cepex.com) oldalról!


 Kedvezmény  
kód: D

**PVC IDOMOK, ÁTVEZETŐ ELEMEK**

 PVC átlátszó csőszakasz D50mm  
PVC átlátszó csőszakasz D63mm


S alakú csőszakasz PN10 D50mm


 Y Elágazás D50  
Y Elágazás D63

 Tartály csatlakozó 1"  
Tartály csatlakozó 1 1/4"  
Tartály csatlakozó 2"  
Tartály csatlakozó 2 1/2"  
Tartály csatlakozó 3"

 Réz - PVC hollandier D50  
Réz - PVC hollandier D63

 PVC anya 1"  
PVC anya 1 1/2"  
PVC anya 2"

 Átlátszó rugós visszacsapó szelep D50  
Átlátszó rugós visszacsapó szelep D63

 Átlátszó visszacsapó szelep rugó nélkül D50  
Átlátszó visszacsapó szelep rugó nélkül D63

 Golyós visszacsapó Y szelep, ragasztható  
Golyós visszacsapó Y szelep, ragasztható

 PVC félhollandier D50 - 1 1/2"  
PVC félhollandier D63 - 2"

Kód	Nettó €	Méret
SB225	17,88	D50
SB226	22,26	D63

Kód	Nettó €	Méret	Z	B	T	V
AF197	9,13	D50	50	31	55	85

Kód	Nettó €	Méret
AA278	9,27	D50
AA279	11,37	D63

Kód	Nettó €	Méret
AA522	16,58	25/32 x 25 - 1"
AA523	18,43	32/40 x 32 - 1 1/4"
AA525	25,68	50/63 x 50 - 2"
AA527	49,40	63/75 x 63 - 2 1/2"
AA528	59,02	75/90 x 75 - 3"

Kód	Nettó €	Méret
AB261	61,77	50 x 1 1/2" KM
AB262	99,19	63 x 2" KM

Kód	Nettó €	Méret
AC422	3,05	1"
AC424	3,52	1 1/2"
AC425	4,70	2"

Kód	Nettó €	Méret
AD616	62,63	D50
AD618	71,83	D63
AD620	62,63	D50
AD622	59,04	D63

Kód	Nettó €	Méret
AD646	77,98	D50
AD647	109,57	D63

Kód	Nettó €	Méret
AG285	8,59	D50 - 1 1/2"
AG279	17,10	D63 - 2"



## CEPEX PVC CSÖVEK6

A CEPEX PVC idomok fürdővízellátás területén OTH engedéllyel rendelkeznek



### PVC flexibilis cső

Code	Nettó €/m	Méret D	D - d	tekercs	P max.	vacum
30754	1,41	20	20-16	25m	7 bar	7 bar
30755	2,04	25	25-20	25m	7 bar	7 bar
30756	2,71	32	32-27	25m	7 bar	7 bar
30757	3,25	40	40-35	25m	5 bar	7 bar
30758	4,95	50	50-43	25m	5 bar	7 bar
28575	7,11	63	63-55	25m	5 bar	7 bar
34588	11,12	75	75-66	25m	5 bar	7 bar



### PVC nyomócső

Code	Nettó €/m	Méret D	L	P	falvastagság
02722	1,42	20	6 m	PN16	1,5
02723	2,22	25	6 m	PN16	1,9
02724	2,53	32	5 m	PN10	1,6
02709	3,83	50	6 m	PN10	2,4
02709-3M	3,83	50	3m	PN10	2,4
02710-HU	5,93	63	6 m	PN10	3,0
02711	8,48	75	6 m	PN10	3,6
02712	11,13	90	6 m	PN10	4,3
02713	13,50	110	6 m	PN10	4,2
02714	17,35	125	6 m	PN10	4,8
02715	21,91	140	6 m	PN10	5,4
02716	28,70	160	6 m	PN10	6,2
02718	44,39	200	6 m	PN10	7,7
02738	55,77	225	6 m	PN10	8,6
02719	69,22	250	6 m	PN10	9,6
02720	110,45	315	6 m	PN10	12,1

### Átlátszó cső SDR21

Cikkszám	Megnevezés	Nettó €/fm
10000936	D32x1,8mm SDR 21	érd.
10000941	D50x2,4mm SDR 21	18,43
10000944	D63x3,0mm SDR 21	42,19



### Gumibetétes egycsavaros csőbilincs M8/M10 menettel

Code	Nettó €	Méret D	Megnevezés
CON311002530	0,91	25-30	3/4" csőbilincs
CON311003138	0,98	31-38	1" csőbilincs
CON311004853	1,15	48-53	1 1/2" csőbilincs
CON311006064	1,41	60-64	2" csőbilincs
CON311007278	2,29	72-78	2 1/2" csőbilincs
CON311008792	2,46	87-92	3" csőbilincs
CON311102116	3,18	102-116	4" csőbilincs
CON321008080	0,17	M8x80mm	tőcsavar torx fej
CON321008120	0,29	M8x120mm	tőcsavar torx fej
CON321008140	0,49	M8x140mm	tőcsavar torx fej
STY110121	7,25	Tipli 12mm	műanyag szögletes tipli 100db/cs
CON332384450	17,42	38/40x500mm	Karos konzol
Code	Nettó €	Megnevezés	
02435	0,77	Teflon szalag 12m 12mm	
02436	8,95	Teflon szalag 50m 19mm	




**PVC-U NYOMÓCSÖVEK, PP NYEREGIDOMOK, PP CSŐBILINCSEK**

PP megfúróidom					
Code	Nettó €	D x G	Code	Nettó €	D x G
Nyeregidom normál			Nyeregidom erősített		
05287	0,87	25 x 1/2"	11435	1,46	25 x 1/2"
06052	0,87	25 x 3/4"	02379	1,46	25 x 3/4"
05288	0,94	32 x 1/2"	11436	1,79	32 x 1/2"
05289	0,94	32 x 3/4"	11437	1,79	32 x 3/4"
20596	1,45	32 x 1"	02380	2,09	32 x 1"
05141	1,28	50 x 1/2"	11440	2,48	50 x 1/2"
05142	1,28	50 x 3/4"	11441	2,48	50 x 3/4"
05143	1,83	50 x 1"	02382	2,48	50 x 1"
28675	1,74	63 x 1/2"	28679	3,88	63 x 1/2"
05145	1,74	63 x 3/4"	11442	3,88	63 x 3/4"
05146	2,57	63 x 1"	02383	3,88	63 x 1"
05438	4,25	75 x 1/2"	11444	6,10	75 x 1/2"
05439	4,25	75 x 3/4"	11445	6,10	75 x 3/4"
05148	4,25	75 x 1"	02384	6,10	75 x 1"
05440	4,65	90 x 1/2"	11447	6,87	90 x 1/2"
06011	4,65	90 x 3/4"	11448	6,87	90 x 3/4"
05152	4,65	90 x 1"	02385	6,87	90 x 1"
06013	6,82	110 x 1"	02386	8,84	110 x 1"
06018	9,47	125 x 1"	11453	12,50	125 x 1"
18785	17,31	140 x 1"	06022	20,75	140 x 1"
18789	22,06	160 x 1"	06027	24,10	160 x 1"



PP csőbilincs					
Code	Nettó €	Méret D	Code	Nettó €	Méret D
nyitott			záróelemmel		
02132	0,45	20	02140	1,10	50
02133	0,47	25	02141	1,23	63
02134	0,60	32	02142	1,59	75
02135	0,72	40	02143	1,87	90
02136	0,88	50	08916	4,79	110
02137	1,03	63	08917	5,40	125



Praher csőbilincs		
Code	Nettó €	Méret D
AF290	2,31	50
AF291	2,29	63



Csőbilincs		
Code	Nettó €	Méret D
DH468	0,98	Fém csőbilincs kézzel állítható 35-50mm
DH469	0,79	Fém csőbilincs kézzel állítható 40-55mm
DH470	0,79	Fém csőbilincs kézzel állítható 45-60mm





PVC RAGASZTÓK ÉS LEMOSÓK



CEPEX PVC ragasztó

Code	Nettó €	Megnevezés
02429	4,22	CEPEX PVC ragasztó tubusos 125ml
09043	16,81	CEPEX PVC ragasztó 500ml ecsettel
09044	28,62	CEPEX PVC ragasztó 1000ml ecsettel

CEPEX PVC lemosó

02432	11,15	CEPEX PVC lemosó 500ml
02431	17,58	CEPEX PVC lemosó 1000ml
30884	7,16	ABS ragasztó (tubusos)



6308214



6311144



GRIFFON TERMÉKEK

Alkalmazási terület:

Használható csövek, szerelvények, tömlők ragasztásához. Nyomás alatti és lazán illeszkedő (réskitöltés) túlnyomásos és vízvezetési rendszerekben. Alkalmos ≤ 315mm átmérőig, max.16bar (PN16) nyomásig. Az alábbi csőrendszerekhez ajánlott EN1329, 1452, 1453, 1455 és ISO15493 (PVC).Maximális tűrés 0,8mm hézag 0,2mm túlméret.

Code	Nettó /€	Megnevezés
6308214	17,71	GRIFFON AQUA MAX fehér tömítőanyag
Vízálló, oldószermentes szerelési ragasztó és tömítőanyag. Víz alatt és nedves felületeken is használható! -40°C és + 100°C használható.		
6311144	15,17	GRIFFON SFT-101 javító szalag
SFT-101 REPAIR , Griffon SFT-101 Repair-t: egy öntapadó, szilikon bázisú javító szalagot. Főként azonnali víz- és légálló tömítésre		

GRIFFON UNI-100 PVC RAGASZTÓ

Code	Nettó /€	Megnevezés	Q / doboz
6111032	10,15	GRIFFON PVC ragasztó 250ml ecsettel	24
6111042	17,91	GRIFFON PVC ragasztó 500ml ecsettel	12
6111052	30,09	GRIFFON PVC ragasztó 1000ml ecsettel	8

GRIFFON UNI-100 XT PVC RAGASZTÓ

6300497	17,91	GRIFFON PVC ragasztó 500ml ecsettel THX mentes	12
---------	-------	--	----

GRIFFON PVC LEMOSÓ

6120015	10,03	GRIFFON PVC LEMOSÓ 250ml	12
6304825	13,63	GRIFFON PVC LEMOSÓ 500ml	12
6304826	22,85	GRIFFON PVC LEMOSÓ 1000ml	6

GRIFFON WDF-05 PVC FLEXIBILIS RAGASZTÓ BLUE

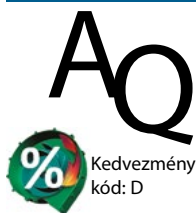
Code	Nettó €	Megnevezés	
6306959	9,54	GRIFFON WDF-05 BOT 250ml ecsettel	12
6310817	18,44	GRIFFON WDF-05 BOT 500ml ecsettel	12

Kiadósság: Várhatóan 1 liter ragasztóval elvégezhető ragasztások száma.

Ø	32	40	50	63	75	90	110	125	160	200	250
#	650	290	160	100	90	70	40	30	20	12	8

Száradási idő:

Ø	16-63 mm		75-110 mm		125-315 mm	
	10 BAR	16 BAR	10 BAR	16 BAR	10 BAR	16 BAR
50C- 100C	4 óra	8 óra	8 óra	16 óra	16 óra	32 óra
>10C	2 óra	4 óra	4 óra	8 óra	8 óra	16 óra


**AQ PVC-U FITTINGEK PN16**

**PVC Könyök 90°**

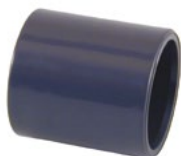
Code	Nettó €	Méret	Doboz	kg/doboz	Q(B)	Q(P)
PV01050	1,05	50	D	8,7	70	2100
PV01063	1,83	63	D	7,9	36	1080
PV01075	3,63	75	D	9,2	21	630
PV01090	5,34	90	D	7,7	12	360
PV01110	10,28	110	D	8,1	7	210


**PVC Könyök 45°**

Code	Nettó €	Méret	Doboz	kg/doboz	Q(B)	Q(P)
PV02050	1,11	50	C	3,7	40	2400
PV02063	1,80	63	C	3,6	20	1200
PV02075	4,22	75	D	8,8	25	750
PV02090	6,09	90	D	8,9	15	450
PV02110	9,23	110	D	7,5	8	240


**PVC T idom 90°**

Code	Nettó €	Méret	Doboz	kg/doboz	Q(B)	Q(P)
PV03050	1,60	50	D	9,0	48	1440
PV03063	2,52	63	D	9,7	30	900
PV03075	5,01	75	D	9,0	15	450
PV03090	8,48	90	D	7,3	8	240
PV03110	13,29	110	D	8,0	5	150


**PVC Toldó karmantyú**

Code	Nettó €	Méret	Doboz	kg/doboz	Q(B)	Q(P)
PV05050	0,88	50	C	4,5	60	3600
PV05063	1,38	63	C	4,0	35	2100
PV05075	3,08	75	C	3,9	14	840
PV05090	3,99	90	D	8,5	18	540
PV05110	6,42	110	D	9,0	12	360


**PVC Rövid szűkítő**

Code	Nettó €	Méret	Doboz	kg/doboz	Q(B)	Q(P)
PV06063	0,75	63 x 50	B	3,1	48	5760
PV06075	1,18	75 x 63	B	2,6	28	3360
PV06090	1,93	90 x 75	C	5,4	36	2160
PV06110	3,63	110 x 90	C	4,7	16	960


**PVC hollander (rag./rag.)**

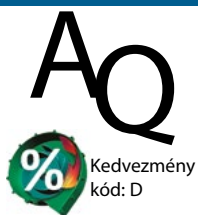
Code	Nettó €	Méret	Doboz	kg/doboz	Q(B)	Q(P)
PV50050	2,91	50	C	5,8	30	1800
PV50063	4,62	63	C	4,4	12	720

Q(B) = Darab / doboz

Q(P) = Darab / raklap

C dobozméret: 400 x 300 x 170

B dobozméret: 300 x 200 x 170



A PV golyóscsapok csak a készlet erejéig elérhetőek!

## PVC BM Hollander (rag./bm)

Code	Nettó €	Méret	Doboz	kg/doboz	Q(B)	Q(P)
PV50450	3,31	50 x 1½"	C	6,2	30	1800
PV50463	5,01	63 x 2"	C	4,7	12	720

## PVC KM Hollander (rag./km + tömítés)

Code	Nettó €	Méret	Doboz	kg/doboz	Q(B)	Q(P)
PV51250	4,09	50 x 1½"	C	7,3	30	1800

## PVC KM Hollander (rag./km)

Code	Nettó €	Méret	Doboz	kg/doboz	Q(B)	Q(P)
PV51450	3,18	50 x 1½"	C	6,7	30	1800
PV51463	4,94	63 x 2"	C	5,2	12	720

## PVC KUPAK

Code	Nettó €	Méret	Doboz	kg/doboz	Q(B)	Q(P)
PV07050	0,95	50	B	3,6	48	5760
PV07063	1,28	63	B	2,7	24	2880
PV07075	2,42	75	C	5,7	32	1920
PV07090	4,35	90	C	6,2	16	960
PV07110	7,69	110	C	5,4	9	540

## PVC KM karmantyú (rag./km)

Code	Nettó €	Méret	Doboz	kg/doboz	Q(B)	Q(P)
PV17450	0,95	50 x 1½"	B	3,3	48	5760
PV17463	1,31	63 x 2"	C	5,6	50	3000

## PVC Golyóscsap

Code	Nettó €	Méret	Doboz	kg/doboz	Q(B)	Q(P)
PV2001	5,86	20	B	3,6	24	2880
PV2002	6,45	25	B	3,4	16	1920
PV2003	8,45	32	B	3,1	10	1200
PV2004	10,25	40	B	2,8	6	720
PV2005	11,36	50	D	11,2	8	480
PV2006	17,61	63	D	12,7	12	360
PV2007	61,22	75	D	10,8	1	120
PV2008	89,04	90	D	9,1	1	60
PV2010R	94,71	110 (DN.80)	D	9,5	1	60

## PVC BM Golyóscsap

Code	Nettó €	Méret	Doboz	kg/doboz	Q(B)	Q(P)
PV2101	6,22	½"	B	3,6	24	2880
PV2102	6,87	¾"	B	3,4	16	1920
PV2103	9,00	1"	B	3,1	10	1200
PV2104	11,03	1¼"	B	2,8	6	720
PV2105	12,31	1½"	D	11,6	8	480
PV2106	18,89	2"	D	13,1	12	360
PV2107	64,72	2½"	D	10,9	1	120
PV2108	92,55	3"	D	9,2	1	60
PV2110R	101,91	4" (DN.80)	D	9,6	1	60

Q(B) = Darab / doboz

Q(P) = Darab / raklap

C dobozméret: 400 x 300 x 170

B dobozméret: 300 x 200 x 170