
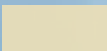


MEDENCETEST FELSZERELÉSEI SZÍNES TERMÉKCSALÁD

 ANTHRACITE CL144
RAL7016

 LIGHT GRAY CL129
RAL7004

 BEIGE CL090
RAL1015

SOKOLDALÚSÁG ÉS SZÍNEK MINDEN MEDENCETÍPUSHOZ

Széles termékválaszték a különböző
medencetípusokhoz.
Változatos színek a tökéletes befejezéshez..




 PDB
Product Database

 További információk:
www.astralpool.com/en
spareparts.fluidra.com


SZKIMMER FÓLIÁS ÉS ELŐREGYÁTOTT MEDENCÉHEZ 15 LITERES

A szkimmer nem süllyesztett részei UV sugárzásnak ellenálló anyagból készültek. Fehér ABS. Az átfolyás szabályozásához billenő ajtóval készült. Alsó szívó csatlakozók: 1 1/2" belső, ill. 2" KM. A túlfolyó csonek 32 mm. Szűrőkosarat és vákuumtárcsát tartalmaz. Javasolt áramlás 5m3/h. Ajánlott 25m2-es vízfelületenként 1db szkimmer beszerelése.



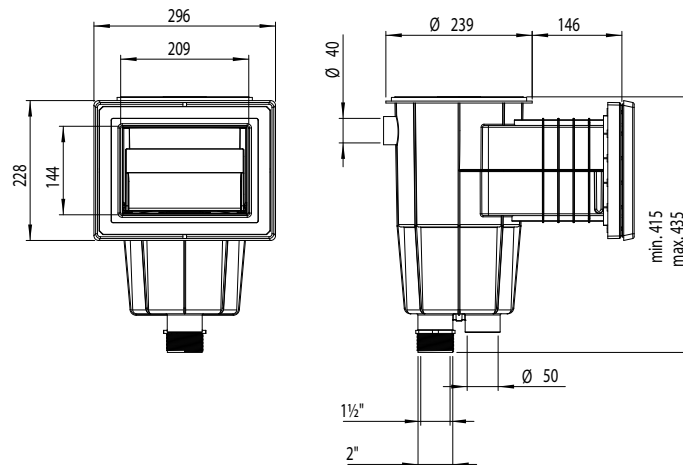
Szkimmer standard szájnnyílással



	Cikkszám	Nettó €	Alternatív kód
Szkimmer, STD, négyzet alakú tetővel, réz perselyes	01462	94,93	
Alkatrészek:			
négyzet alakú tető	4402010107	9,31	
szkimmer kosár	4402010103	4,95	
billenőajtó	4402010101	7,92	
tömítés	4402010307	29,00	
ellenkeret	4402010308	25,72	

Rozsdamentes acél díszelőlap

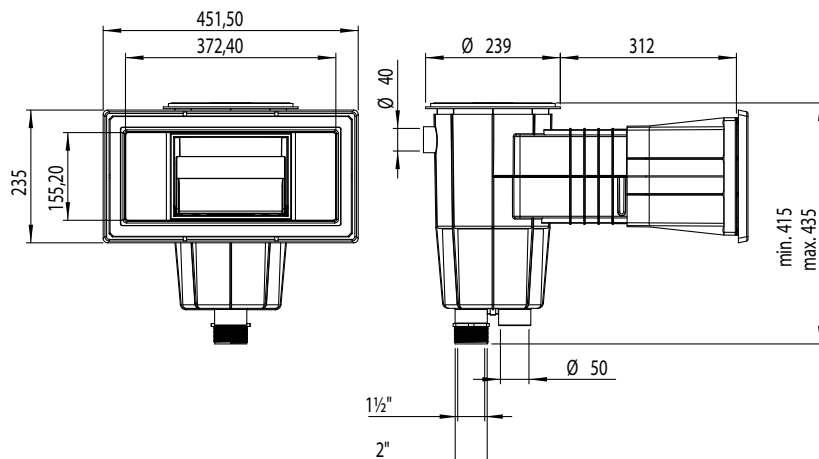
56344



15l szkimmer széles szájnnyílással



	Cikkszám	Nettó €
Szkimmer, széles szájú, négyzet alakú tetővel	01464	107,38





További információk:
www.astralpool.com/en
spareparts.fluidra.com



SZKIMMER FÓLIÁS ÉS ELŐRE GYÁRTOTT MEDENCÉHEZ 17,5 L



A Szkimmer nem süllyesztett részei UV sugárzásnak ellenálló, anyaguk fehér ABS műanyag. Az átfolyás szabályozása billenő ajtóval történik. Alsó szívó csatlakozók: 1 1/2" belső, ill. 2" KM. A túlfolyó csomk 32 mm. Tartozék a szűrőkosár és a vákuumtárca. Javasolt áramlás mennyiség 7.5 m3/h. Ajánlott 25 m2-es vízfelületenként 1 szkimmer beszerelése. Állítható tisztító tető magasság, amelynek segítségével a tető egy szintbe hozható a burkolat magasságával.



Szkimmer standard szájnyílással

	Cikkszám	Nettó €	db/doboz
Szkimmer STD, négyzet alakú tetővel - fehér	11309	109,79	



Szkimmer standard szájnyílással, hosszított nyakkal

	Cikkszám	Nettó €	Alternatív kód
Szkimmer hosszú nyakú négyzet alakú tetővel	11310	118,89	

ALKATRÉSZEK

Szkimmer kosár 17,5 literes szkimmerhez	4402010504	4,53	
Billenőajtó	4402010501	6,94	4402010267
Tömítés	4402010307	29,00	
Ellenkeret	4402010308	25,72	
Négyzet alakú tető	4402010510	24,87	



Szkimmer széles szájnyílással

	Cikkszám	Nettó €	db/doboz
Szkimmer széles szájú, négyzet alakú tető. - fehér	11311	117,39	



széles szájú, négyzet alakú tetővel - Beige	11311CL090	126,81	
széles szájú, négyzet alakú tetővel - Light grey	11311CL129	126,81	
széles szájú, négyzet alakú tetővel - Anthracite	11311CL144	126,81	

Szkimmer széles szájnyílással, hosszított nyakkal

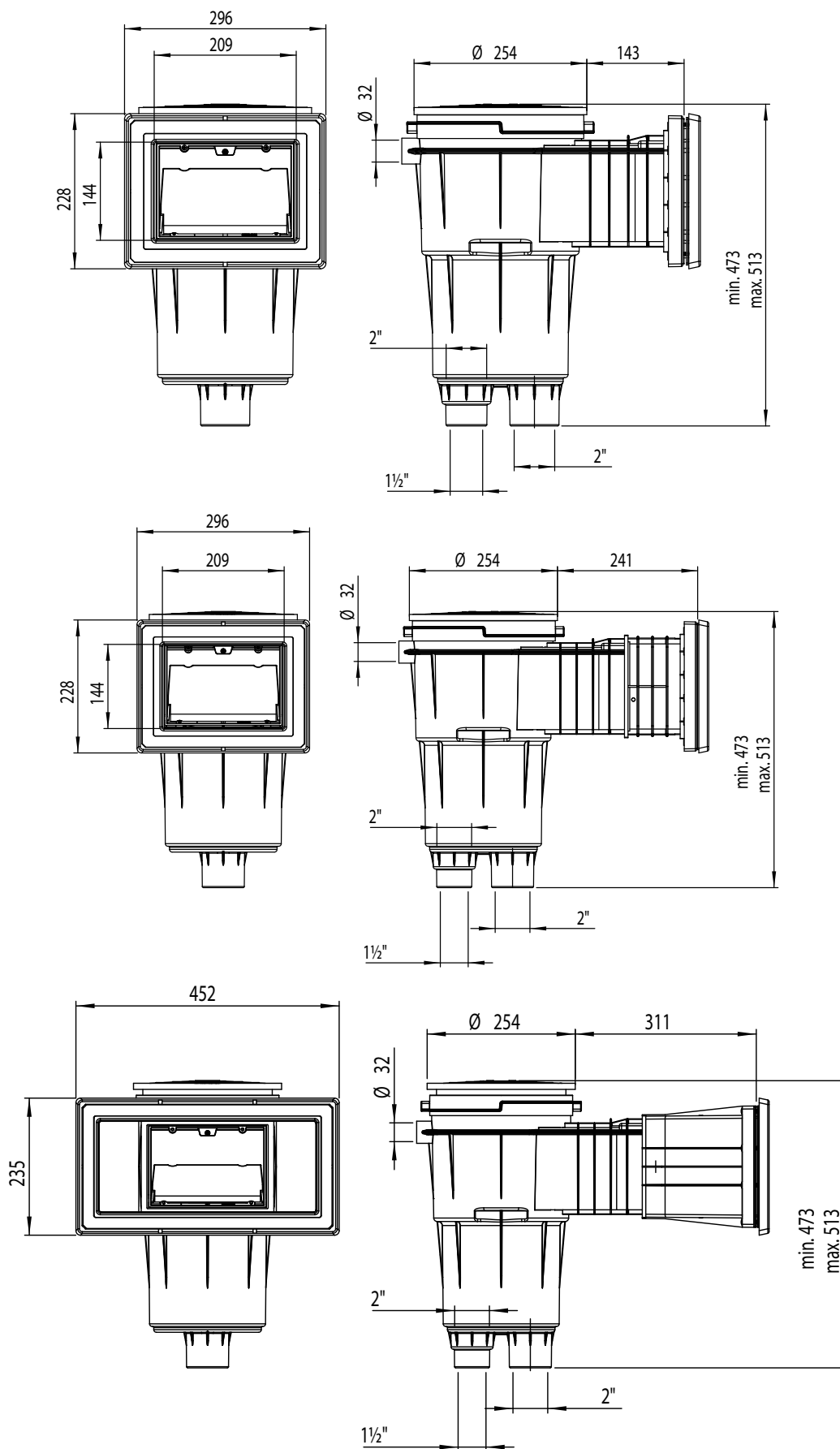
	Cikkszám	Nettó €	db/doboz
Szkimmer széles szájú, négyzet alakú tetővel	11313	129,35	
Tömítés	4402010407	36,55	
Ellenkeret	4402010408	30,03	





További információk:
www.astralpool.com/en
spareparts.fluidra.com

SZKIMMER FÓLIÁS ÉS ELŐRE GYÁRTOTT MEDENCÉHEZ 17,5 L



SZKIMMER FÓLIÁS ÉS ELŐRE GYÁRTOTT MEDENCÉHEZ

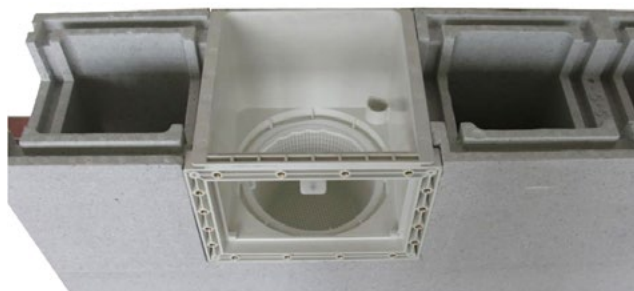


SPS250 burkolható, falszerkezetbe építhető 17,5 literes szkimmer



Kialakításának köszönhetően ideális fémvázaz, PP illetve üvegszállas medencéhez. Teteje burkolható, a kosár kiemelhető a szkimmer szája felől. Anyaga UV stabil ABS. 25m2 felületre kell egy szkimmer. Maximális áramlási sebesség 7,5 m3/óra. Csatlakozások: külső 63,belső 50 illetve 2"-os menettel

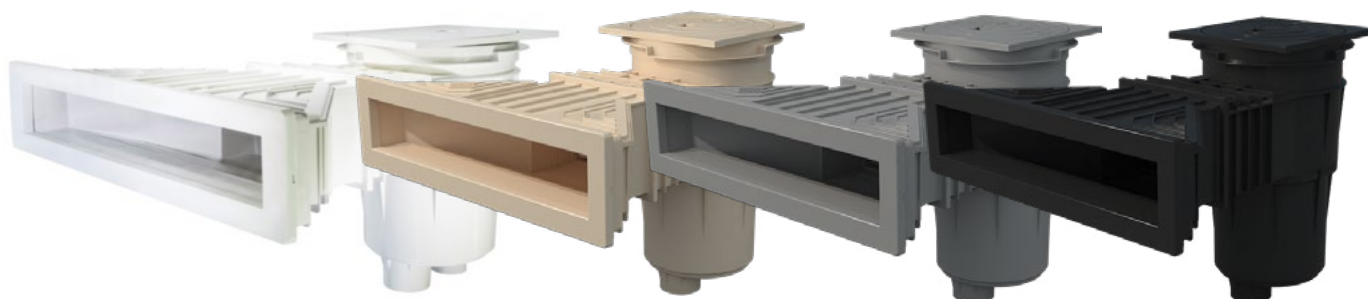
Cikkszám	Nettó €	db/doboz
SPS250 17,5l szkimmer	58382	132,77



NORM Szkimmer

Új kialakítású 17,5 literes szkimmer, megfelel a EN 13451-1 és 13451-3 előírásoknak. Anyaga UV stabil ABS. Alkalmazható magán és közületi medencéknél. Tartozék a szűrőkosár és a vákuumtárcsa. Javasolt áramlás 7,5 m3/h. Ajánlott 25 m2-es vízfelületenként 1 Szkimmer beszerelése. Állítható tisztító tető magasság, melynek segítségével egy szintbe hozható a burkolat magasságával. **Szájnyílás mérete: 495 x 80mm.**

Cikkszám	Nettó €	db/doboz
NORM szkimmer fóliás medencékhez	56176	143,27
NORM szkimmer fóliás medencékhez - Beige	56176CL090	154,66
NORM szkimmer fóliás medencékhez - Light grey	56176CL129	154,66
NORM szkimmer fóliás medencékhez - Anthracite	56176CL144	154,66
NORM szkimmer betonos medencékhez	58707	106,15
Ellenkeret	4402010024	18,02

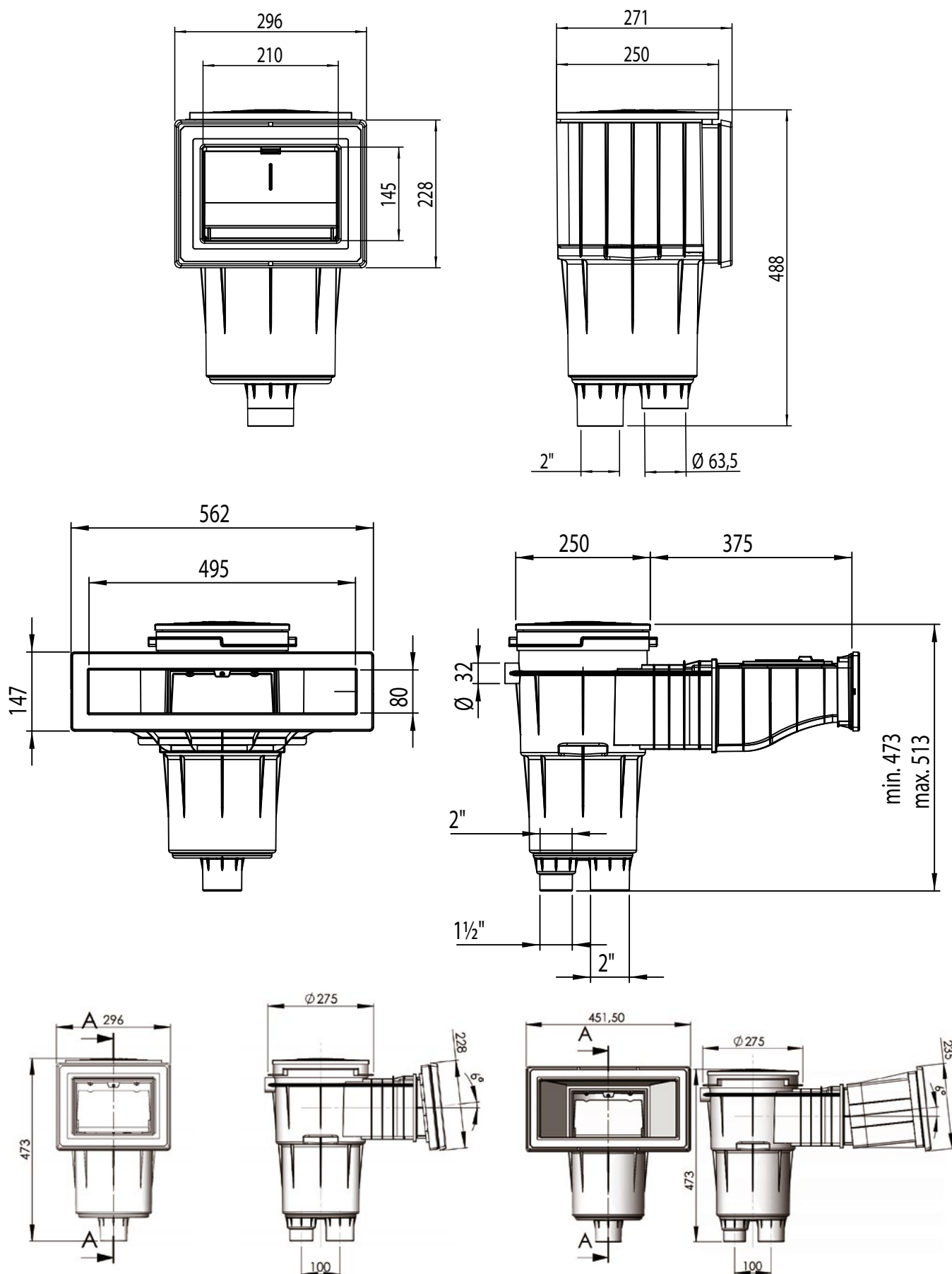


Szkimmer előre gyártott medencékhez 6°-os dőlésszöggel, 17,5l

Cikkszám	Nettó €	db/doboz
Szkimmer 6° dőlésű, normál szájnyílású	35664	122,80
Szkimmer 6° dőlésű, széles szájnyílású	35665	130,53

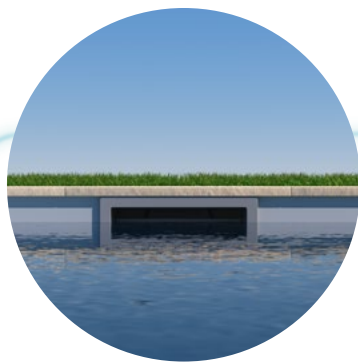


SZKIMMER FÓLIÁS ÉS ELŐRE GYÁRTOTT MEDENCÉHEZ



UNIK SZKIMMER

Tökéletesre tervezve



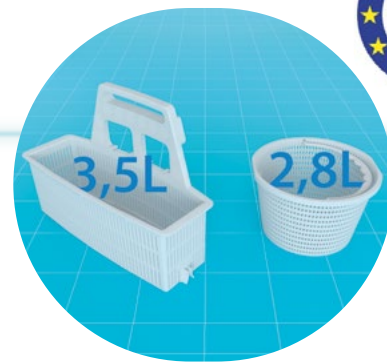
Teljesen integrált

Az Unik szkimmer harmonikusan beleolvad a medence környezetébe a teljesen integrált felső burkolatnak köszönhetően. A medence tetejétől mért magasabb vízszint (-5,5 cm) végtelenített medencehatást kínál.



Csendes működés

A továbbfejlesztett Unik szkimmer csendes működést biztosít az exkluzív ívelt úszós kialakításnak köszönhetően.



Könnyű karbantartás

Az Unik szkimmer megkönnyíti a karbantartást a nagy kosárkapacitásnak (3,5 l)* és a víz érintése nélküli könnyű kezelhetőségnek köszönhetően.



UNIK 25L SZKIMMER FÓLIÁS ÉS ELŐRE GYÁRTOTT MEDENCÉHEZ

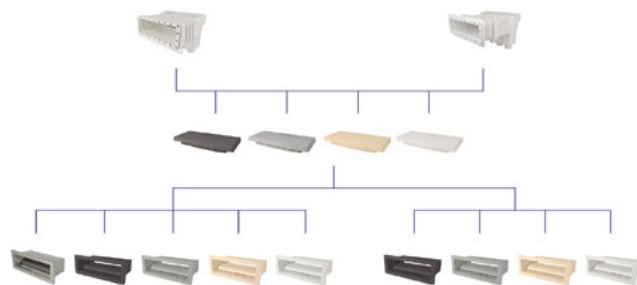


Az új UNIK rendszer, egy moduláris felépítésű, több részből összeállítható, ABS szkimmer ami különféle medencetípusokhoz alkalmazható.

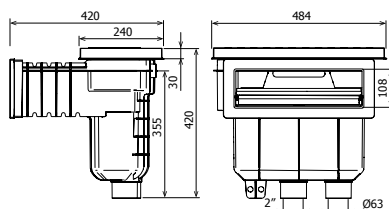
- Burkolható vagy a 4 alapszínből választható a teteje
- Magas vízszint a medencében (felülről mérve 5,5 - 8cm)
- A kosár nagy, 3,5 literes és a víz érintése nélkül emelhető ki
- Variálhatóak a színek
- Bármilyen medencetípushoz kiválasztható összetevők
- Csendes működés
- 2db 2" v. D63 elszívócsonk, Maximális áramlási sebesség 10 m3/óra.



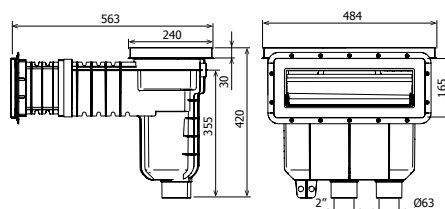
UNIK 25 literes szkimmer	Cikkszám	Nettó ár €
UNIK komplett fehér szkimmer fóliás medencéhez test + tető + szájnyílás, csavarral	74460	200,76
UNIK komplett szkimmer előregyártott medencéhez 6° test + tető + döntött szájnyílás 6°, csavarral	74464	209,05
UNIK szkimmer részegységek egyedi összeállításokhoz		
UNIK szkimmer test, fóliás medencéhez, csavarral	74833	145,80
UNIK szkimmer test, Poliészter 6°, csavarral	74837	154,09
UNIK fedél Fehér	74838	45,34
UNIK fedél - Beige	74838CL090	51,14
UNIK fedél - Light grey	74838CL129	51,14
UNIK fedél - Anthracite	74838CL144	51,14
UNIK szájnyílás fóliás testhez + lapát Fehér	74839	24,26
UNIK szájnyílás fóliás testhez + lapát - Beige	74839CL090	27,95
UNIK szájnyílás fóliás testhez + lapát - Light grey	74839CL129	27,95
UNIK szájnyílás fóliás testhez + lapát - Anthracite	74839CL144	27,95
UNIK szájnyílás Poliészter med. 6° testhez + lapát Fehér	74840	25,09
UNIK szájnyílás Poliészter med. 6° testhez + lapát - Beige	74840CL090	28,98
UNIK szájnyílás Poliészter med. 6° testhez + lapát - Light grey	74840CL129	28,98
UNIK szájnyílás Poliészter med. 6° testhez + lapát - Anthracite	74840CL144	28,98
Peremmagasító	74845	14,32
UNIK szintszabályozó	75973	140,22



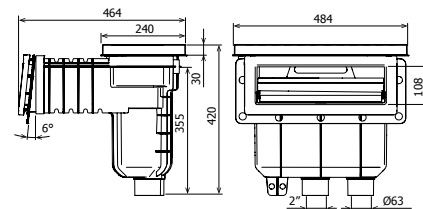
74457 - 74458 - 74459 - 74460



74461 - 74462



74463 - 74464



SZÍNES ELSZÍVÓ ÉS BEFÚVÓ ELEMOK

ANTHRACITE CL144
RAL7016

LIGHT GRAY CL129
RAL7004

BEIGE CL090
RAL1015

EASYCOLOR Fedél 15 literes szkimmerekhez

	Cikkszám	Nettó €	db/doboz
Kör alakú tető, négyzet alakú keret - White	00249-0700	18,08	
Kör alakú tető, négyzet alakú keret - Beige	00249-0700CL090	18,08	
Kör alakú tető, négyzet alakú keret - Light grey	00249-0700CL129	18,08	
Kör alakú tető, négyzet alakú keret - Anthracite	00249-0700CL144	18,08	



00249-0700



00249-0700CL090



00249-0700CL129



00249-0700CL144

EASYCOLOR Fedél 17 literes szkimmerekhez

	Cikkszám	Nettó €	db/doboz
Kör alakú tető, négyzet alakú keret - White	05280-0700	23,57	
Kör alakú tető, négyzet alakú keret - Beige	05280-0700CL090	23,57	
Kör alakú tető, négyzet alakú keret - Light grey	05280-0700CL129	23,57	
Kör alakú tető, négyzet alakú keret - Anthracite	05280-0700CL144	23,57	



05280-0700



05280-0700CL090



05280-0700CL129



05280-0700CL144

EASYCOLOR belső színes burkolat normál szájnyílású szkimmerhez

Az EASYCOLOR belső burkolati készlet lehetővé teszi a szkimmerek szabványos szájelemeinek **01461, 11309, 11310** színének megváltoztatását, mind a díszítő karima, mind a lapát színét. Ez a burkolat a szkimmer szájának cseréje nélkül felszerelhető, ami praktikus a medencék felújításához vagy korszerűsítéséhez.

	Cikkszám	Nettó €	db/doboz
Easycolor belső szkimmer burkolat fehér	76497	22,44	
Easycolor belső szkimmer burkolat Beige	76497CL090	24,23	
Easycolor belső szkimmer burkolat Light grey	76497CL129	24,23	
Easycolor belső szkimmer burkolat Anthracite	76497CL144	24,23	



Szűrőháló szkimmerbe

Szűrőháló a szivattyú és a vízisztító rendszer védelmére. Ajánlott kültéri medencékhez a darabos szennyeződések kiszűrésére. Egyszer használatos! 12db/doboz

	Cikkszám	Nettó €	Standard Súly kg	Standard Térfogat m ³
Szűrőháló szkimmerbe Ø24cm	042745	12,78	0,40	0,006





ROZSDAMENTES ACÉL DÍSZÍTŐ ELEMÉK ABS TERMÉKEKHEZ

Rozsdamentes acél díszítő elemek ABS szimmerekhez

AISI-316L rozsdamentes díszelőlap ABS szimmerekhez

	Cikkszám	Nettó €	db/doboz
 <p>Rozsdamentes acél díszelőlap normál szájnyílású szimmerekhez A csomag tartalmazza az előlapot karimákat és a csavarokat.</p> <p>Az alábbi szimmerekhez használható: 01462 (15 liter), 11309, 11310 (17,5 liter)</p>	56344	174,49	
 <p>Rozsdamentes acél díszelőlap széles szájnyílású szimmerekhez A csomag tartalmazza az előlapot karimákat és a csavarokat.</p> <p>Az alábbi szimmerekhez használható: 01463 (15L), 01464 (15L), 11311 (17.5L), 11313 (17.5L)</p>	56340	193,53	
 <p>Rozsdamentes acél díszelőlap standard NORM szájnyílású szimmerekhez A csomag tartalmazza az előlapot karimákat és a csavarokat.</p> <p>Az alábbi szimmerhez használható: 56176</p>	74101	224,01	
 <p>Rozsdamentes acél díszelőlap padlóürítőhöz A csomag tartalmazza az előlapot, karimát, csavarokat és a tömitést.</p> <p>KO díszrács 00270 ABS padlóürítőhöz</p>	69173	196,01	
 <p>KO díszrács 00271 ABS padlóürítőhöz</p>	69174	167,87	
<p>Rozsdamentes acél díszelőlap ABS befúvókhoz A csomag tartalmazza az előlapot, karimát, csavarokat és a tömitést.</p> <p>KO díszelőlap ABS befúvókhoz 00330 és 56499</p>	69171	52,08	
 <p>KO díszelőlap ABS porszívó csatlakozóhoz 00332</p>	69172	123,86	



További információk:
www.astralpool.com/en
spareparts.fluidra.com

PDB
Product Database



F ≤ 2N



PADLÓÜRÍTŐ FÓLIÁS ÉS ELŐRE GYÁRTOTT MEDENCÉHEZ

Az összes padlóürítő UV ellenálló ráccsal készült. A közösségi medencéknél az UNE 13451 nemzetközi szabványnak megfelelően (NORM):

- vízszállítási sebessége 0,5 m/sec, - a csőrendszer szívósebessége max. 1,5 m/sec
- két lefolyó közötti távolság min. 2 m.

Mini padlóürítő



Anya fehér ABS. Teljesítménye 11 m³/h, 0,5m/s szívósebességnél. Oldalcsatlakozás 2" BM. A rács M5 csavarokkal rögzíthető a házhoz, a tetején 8mm-es réselés található. Tömítésgarnitúrával szerelt.

	Cikkszám	Nettó €	db/doboz
Mini padlóürítő 2" BM	27814	28,54	4 db
Mini padlóürítő 2" BM - Anthracite	27814CL144	30,82	

Réz perselyes kivitel. Q max: 11m³/h

Padlóürítő Ø 290 mm, ABS ráccsal, fóliás medencéhez



Anya fehér ABS, Teljesítménye 13 m³/h. Szívófelület Ø 250mm, Oldalcsatlakozás 2" BM, alsó csatlakozása 1 1/2", Tömítésgarnitúrával szerelt. Hidrosztatikus szelep (00277) csatlakoztatására alkalmas. Maximális áramlás: 13 m³/h.

	Cikkszám	Nettó €	db/doboz
Padlóürítő Ø290mm, 2" BM standard kivitel	00270	44,75	4db
Metrikus csavarokkal. Réz perselyes kivitel. Q max: 13m ³ /h			
Rács	4402021002	7,77	
Ellenkeret - tömítés	4402021001	38,46	

Padlóürítő Ø200mm, ABS ráccsal, fóliás medencéhez. Lapos tetővel.



A padlóürítő anyaga fehér ABS, oldalán 2", alul 1 1/2" belsőmenetes csatlakozással. Maximális áramlás: 13 m³/h. Hidrosztatikus szelep (00277) csatlakoztatására alkalmas.

	Cikkszám	Nettó €	db/doboz
Padlóürítő Ø200m Parker csavaros rögzítés!	27838	32,25	
Ellenkeret + tömítés	4402022202	9,55	
Rács	4402022203	5,93	

Padlóürítő Ø210mm, ABS ráccsal, fóliás medencéhez



A padlóürítő anyaga fehér ABS, oldalán 2" belsőmenetes csatlakozással. Maximális áramlás: 13 m³/h.

	Cikkszám	Nettó €	db/doboz
Padlóürítő Ø 210 mm, ABS rács	00271	38,55	4 db
Réz perselyes kivitel			
Padlóürítő Ø 210 mm, ABS récs - Beige	00271CL090	41,65	
Padlóürítő Ø 210 mm, ABS récs - Light grey	00271CL129	41,65	
Padlóürítő Ø 210 mm, ABS récs - Anthracite	00271CL144	41,65	
Rács	4402021102	6,35	
Ellenkeret + tömítés	4402021101	28,93	

Hydrosztatikus szelep

A medencehöz körül, a felszín alatti víz miatt fellépő nyomás enyhítése érdekében ajánlatos egy hidrosztatikus szelep beépítése a padlóürítőbe. **Kifejezetten ajánlott előregyártott medencékhez!** A hidrosztatikus szelepet a padlóürítő alsó 1 1/2"-os bemenetére lehet szerelni.

	Cikkszám	Nettó €	db/doboz
Hydrosztatikus szelep	00277	5,13	
Vízvezető cső	21581	6,03	
Vízvezető cső 1 1/2 " külső menetes csatlakozással a 00270 és 27838 padlóürítőkhöz.			



További információk:
www.astralpool.com/en
spareparts.fluidra.com



PADLÓÜRÍTŐ FÓLIÁS ÉS ELŐRE GYÁRTOTT MEDENCÉHEZ



Az összes padlóürítő UV ellenálló ráccsal készült. A közösségi medencéknél az UNE 13451 nemzetközi szabványnak megfelelően (NORM):

- vízszállítási sebessége 0,5 m/sec
- a csőrendszer szívósebessége max. 1,5 m/sec
- két lefolyó közötti távolság min. 2 m. Javasolt a WARNER vákuumfigyelő rendszer kiépítése a szivattyúk leállításához.

Oldalfalba építhető elszívó előregyártott medencékhez



Kifejezetten Poliészter medencékhez készült leeresztő elem. ABS-ből készült. Áramlási sebesség: 6m3/h
Méretek: előlap Ø100 - csatlakozás: 2" KM / D50 TOK, tömítéssel és anyával.

	Cikkszám	Nettó €	db/doboz
Oldalfali elszívó	74121	8,71	
Oldalfali elszívó - Beige	74121CL090	9,42	
Oldalfali elszívó - Light grey	74121CL129	9,42	
Oldalfali elszívó - Anthracite	74121CL144	9,42	

Norm padlóürítő

Megfelel a EN 13451-1 és 13451-3 előírásoknak. Anyaga UV stabil ABS. Alkalmazható magán és közületi medencéknél. Oldalsó kimenet 2", alsó csatlakozó 1" 1/2" kivágandó.



	Cikkszám	Nettó €	db/doboz
Padlóürítő lapos ráccsal, csavarokkal	56380	51,05	4 db
Padlóürítő lapos ráccsal, csavarokkal - Beige	56380CL090	55,10	
Padlóürítő lapos ráccsal, csavarokkal - Light grey	56380CL129	55,10	
Padlóürítő lapos ráccsal, csavarokkal - Anthracite	56380CL144	55,10	

Padlóürítő örvénymentes ráccsal, csavarokkal	56382	51,36	4 db
Padlóürítő örvénymentes ráccsal - Beige	56382CL090	55,47	
Padlóürítő örvénymentes ráccsal - Light grey	56382CL129	55,47	
Padlóürítő örvénymentes ráccsal - Anthracite	56382CL144	55,47	

Padlóürítő négyzet alakú 210 x 210 mm fóliás, ABS ráccsal

A padlóürítő anyaga fehér ABS. Tömítésgarnitúrával, oldalán 2" belsőmenetes csatlakozással.
Maximális áramlás: 13 m3/h. A rács rögzítése csavarokkal.



	Cikkszám	Nettó €	db/doboz
Padlóürítő	00273	44,23	4 db
Ellenkeret + tömítés	4402021302	33,04	
Rács	4402020401	7,95	



PDB
Product Database

További információk:
www.astralpool.com/en
spareparts.fluidra.com



ABS BEFÚVÓK FÓLIÁS ÉS ELŐRE GYÁRTOTT MEDENCÉHEZ

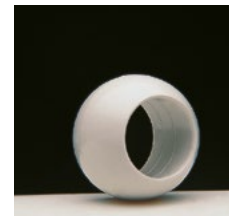


Gömb alakú, minden irányba forgatható befúvófejek. Fehér ABS anyagból. A befújható vízmennyiség szabályozható a kitorhethető betétek segítségével. (átmérőjük: 14, 20, 25 mm) A javasolt max. áramlás az EN 13451-1 előírásoknak megfelelően 4 m/s áramlási sebesség esetén: D.14 = 2,2 m³/h, D.20 = 4,5 m³/h, D.25 = 7 m³/h.

ANTHRACITE CL144
RAL7016

LIGHT GRAY CL129
RAL7004

BEIGE CL090
RAL1015



Menetes befúvó fóliás medence "MULTIFLOW"

Fóliás befúvó, 2" külső menet kontra anyával, Ø 50mm belső ragasztható csatlakozás. Fehér ABS anyagból készült. 15662, 15663 kódszámú falátvezetésekhez csatlakoztatható.



Befúvó fóliás medencéhez - Fehér
kontra anyával, 2" KM - Ø50mm TOK
Befúvó fóliás medencéhez - Beige
Befúvó fóliás medencéhez - Light grey
Befúvó fóliás medencéhez - Anthracite grey

Golyó készlet + előlap
Tömítés + karima

Befúvó fóliás medencéhez - Fehér
kontra anya nélkül, 2" KM - Ø50mm TOK

Cikkszám	Nettó €	db/doboz
00330	20,15	12
00330CL090	21,75	
00330CL129	21,75	
00330CL144	21,75	

4402040301	7,67	
4402041702	10,25	

17383	18,65	12
-------	-------	----

Cikkszám	Nettó €	db/doboz
----------	---------	----------

Befúvó előre gyártott medencéhez
kontra anyával, 2" KM - Ø50mm TOK

Golyó készlet + előlap

00334	11,29	24 db
-------	-------	-------

4402040301	7,67	
------------	------	--

NORM befúvó

Új kivitelű befúvó, megfelel a közösségi és magánhasználatú medencéknél alkalmazott EN 13451-1 és EN 13451-3 nemzetközi szabványnak. 2" átmérőjű külső menet, Ø 50 mm belső ragasztható. Fehér ABS anyagból készült. 15662, 15663 kódszámú falátvezetésekhez csatlakoztatható.



NORM befúvó fóliás medencékhez
NORM befúvó fóliás medencékhez - Beige
NORM befúvó fóliás medencékhez - Light grey
NORM befúvó fóliás medencékhez - Anthracite

NORM befúvó előregyártott medencékhez
NORM befúvó előregyártott med. - Beige
NORM befúvó előregyártott med. - Light grey
NORM befúvó előregyártott med. - Anthracite

Cikkszám	Nettó €	db/doboz
56499	21,01	12db
56499CL090	22,66	
56499CL129	22,66	
56499CL144	22,66	

56500	11,51	24db
56500CL090	12,42	
56500CL129	12,42	
56500CL144	12,42	



További információk:
www.astralpool.com/en
spareparts.fluidra.com



ABS BEFÚVÓK FÓLIÁS ÉS ELŐRE GYÁRTOTT MEDENCÉHEZ



Állítható padlóbefúvó - fóliás medence

Állítható fóliás befúvó, az átáramló víz mennyiségét egyszerűen egy KO állítócsavarral lehet változtatni. Anyaga ABS műanyag. UV sugárzásnak ellenálló. Maximális áramlás: 12 m³/h. Tömítésekkel, karimával és csavarokkal.



	Cikkszám	Nettó €	db/doboz
Állítható padlóbefúvó 2" KM/D50	00340	21,72	12 db
Állítható padlóbefúvó 2" KM/D50 - Beige	00340CL090	23,47	
Állítható padlóbefúvó 2" KM/D50 - Light grey	00340CL129	23,47	
Állítható padlóbefúvó 2" KM/D50 - Anthracite	00340CL144	23,47	
Keret + tömítés	4402042201	20,67	
Állítócsavar	4402040801	2,90	
Rács	4402042203	4,29	

Állítható padlóbefúvó D63/50 rag. KB, fóliás 20139 22,07 12 db
 Csatlakozás: Ø 63mm PN6 csőbe ragasztható vagy Ø 50mm-es cső ragasztható bele (TOK)

Padlóbefúvó fóliás medencéhez. Anyaga ABS fehér műanyag, UV sugárzásnak ellenálló, három pozícióba állítható (100%, 65%, 35%). Csatlakozási mérete: Ø 63 mm belső ragasztható. Maximális áramlás: 13.5 m³/h az EN13451-1 nemzetközi előírásoknak megfelelően. Tömítésekkel, karimával és csavarokkal.



	Cikkszám	Nettó €	db/doboz
Állítható padlóbefúvó D63 rag. TOK, fóliás	15864	20,42	12 db
Rács	4402043401	2,92	
Keret + tömítés	4402043501	6,62	

Padlóbefúvó BCN03

Állítható befúvó, az átáramló víz mennyiségét műanyag állítócsavarral lehet változtatni. Anyaga ABS műanyag. UV sugárzásnak ellenálló. Maximális áramlás: 9,5 m³/h. A befúvó PN10 nyomócsőbe szerelhető. Tömítést, csavarokat és a szorítókeretet tartalmazza. A befúvófej bajonettes rögzítéssel illeszkedik az alapelembe.

	Cikkszám	Nettó €	db/doboz
BCN03 padlóbefúvó, rozsdamentes karimával, metrikus csavarral	28502	43,42	12 db

Csatlakozása: D63 - PN10 csőbe ragasztható. Méret: 56,1mm

Padlóbefúvó, fóliás medencéhez, ragasztható

D50 csőre, vagy D63 PN6 csőbe ragasztható

	Cikkszám	Nettó €	db/doboz
Padlóbefúvó, fóliás medencéhez, ragasztható fehér	76500	24,72	12 db
Padlóbefúvó, fóliás medencéhez, ragasztható bézs	76500CL090	25,73	
Padlóbefúvó, fóliás medencéhez, ragasztható v. szürke	76500CL129	25,73	
Padlóbefúvó, fóliás medencéhez, ragasztható antracit	76500CL144	25,73	

Állítható billenőfejes befúvó BCN03

Állítható befúvó, az átáramló víz mennyiségét műanyag állítócsavarral lehet változtatni. Anyaga ABS műanyag. UV sugárzásnak ellenálló. A befúvó 4°-os szögben billenthető. A karima rögzítése metrikus csavarral történik. Tömítést, csavarokat és szorító keretet tartalmaz. (műanyag vagy rozsdamentes szorítókerettel rendelhető). A befúvófej bajonettes rögzítéssel illeszkedik az alapelembe. 43590 kódszámú falátvezetésekhez csatlakoztatható.

	Cikkszám	Nettó €	db/doboz
BCN03 billenőfejes, metrikus csavarral, ABS karima	43586	25,14	12 db
BCN03 billenőfejes, metrikus csavarral, INOX karima	43588	48,02	12 db

Falátvezetés Ø90/ Ø63-Ø75mm

	43590	17,64	
--	-------	-------	--





További információk:
www.astralpool.com/en
spareparts.fluidra.com

PDB
Product Database

ABS BEFÚVÓK FÓLIÁS ÉS ELŐRE GYÁRTOTT MEDENCÉHEZ



Állítható 3" befúvó - fóliás medence

Anyaga fehér ABS. A rostély forgatásával szabályozható az áramlás. A szívófelület: 0,015 m².
Áramlási sebesség 20 m³/h (0,4 m/s). Maximális áramlási sebesség 26 m³/h (0,5 m/s).
Tömítésekkel, karimával és csavarokkal.



3" befúvó rozsdamentes ráccsal (AISI-304)
3" befúvó ABS műa. ráccsal

Cikkszám	Nettó €	db/doboz
08316	125,61	2 db
11795	66,55	2 db

Porszívó csatlakozó fóliás és előre gyártott medencéhez

2" külsőmenet, Ø 50mm belső ragasztható, fehér ABS anyagból készült. Tömítésekkel, karimával, csavarokkal és ellenanyával. 1 1/2" menetes porszívó csatlakozás.



Porszívó csatlakozó 2" KM, Ø50mm TOK
tömítésekkel és ellenanyával

Cikkszám	Nettó €	db/doboz
00332	18,11	12 db

Porszívó csatlakozó 2" KM, Ø50mm - **Beige**
Porszívó csatlakozó 2" KM, Ø50mm - **Light grey**
Porszívó csatlakozó 2" KM, Ø50mm - **Anthracite**

00332CL090	19,53
00332CL129	19,53
00332CL144	19,53

Porszívó csatlakozó előre gyártott medence

Porszívó csatlakozó tömítésekkel, karimával és csavarokkal. Fehér ABS anyagból készült.



Porszívó csatlakozó 2" KM, Ø50mm TOK
Porszívó csatlakozó 2" KM, 1 1/2" BM

Cikkszám	Nettó €	db/doboz
00336	8,78	24 db
06484	6,00	24 db

Elszívó elem nagy áramlási sebességekhez

Elszívó elem nagy áramlási sebességekhez. Maximális szívási áramlási sebesség 30m³/h, 4 m/s sebességnél.
Maximális szívási áramlási sebesség 5 m³/h, maximális áramlási sebesség 0,5 m/s.
Csatlakozás Ø 75 vagy Ø 90 mm csőhöz. PVC test, ABS rács. A rács bármilyen irányban beállítható.
43590 falátvezetésbe is szerelhető. (köv. oldalon)



Elszívó elem paneles medencékhez
Elszívó elem előre gyártott medencékhez
Dupla tömítés paneles medencéhez

Cikkszám	Nettó €	db/doboz
41518	37,56	
41521	34,49	
43455-0500	4,01	

Elszívó elem fóliás medencékhez

Maximális térfogatáram 7 m³ / h a maximális áramlási sebessége 0,5 m / s. Csatlakozás Ø 75 vagy Ø 90 csövekhez.
Dupla tömítésű fúvóka. A perem kialakításának köszönhetően az elszívó a túlfolyó csatorna összes vizét képes befogadni.



Elszívó elem fóliás medencékhez, fedéllel
Csatlakozás Ø 75 vagy Ø 90 csövekhez.

Cikkszám	Nettó €	db/doboz
41519	30,33	



További információk:
www.astralpool.com/en
spareparts.fluidra.com

PDB
 Product Database

ROZSDAMENTES ACÉL BEFÚVÓK FÓLIÁS ELŐRE GYÁRTOTT MEDENCÉKHEZ



MEDENCETEST
 FELSZERELÉSEI



Menetes befúvó

1 1/2"külső menetes csatlakozás. Anyaga rozsdamentes acél (AISI-316). Befúvószem Ø 20 mm. Javasolt max. áramlás: 4,5 m3/h.

	Cikkszám	Nettó €	db/doboz
Menetes befúvó	16327	100,98	

Menetes befúvó alapelem

1 1/2"külső menetes csatlakozás. Anyaga rozsdamentes acél (AISI-316). Beton és előre gyártott befúvók alapeleme. 16631 kódszámú fóliás befúvókészlettel szerelhető.

	Cikkszám	Nettó €	db/doboz
Menetes befúvó alapelem	26171	61,97	



Fóliás befúvó szett

Anyaga rozsdamentes acél (AISI-316). Befúvószem Ø 20 mm. Javasolt max. áramlás: 4,5 m3/h. 00344,00345 és 26171 kódszámú alapelemekhez csatlakoztatható golyós befúvó. Tömítésekkel, karimával és csavarokkal.

	Cikkszám	Nettó €	db/doboz
Fóliás befúvó szett	16331	60,49	



Állítható padlóbefúvó

2" külső menetes csatlakozás. Anyaga rozsdamentes acél (AISI-316). Vízáramlás szabályozható, melynek az ellenállását egy INOX állítócsavarral lehet szabályozni. Max. áramlás: 14 m3/h. EN13451-3 nemzetközi előírásoknak megfelel.

	Cikkszám	Nettó €	db/doboz
Állítható padlóbefúvó	15839	202,58	



INOX porszívócsatlakozás fóliás medence

Anyaga rozsdamentes acél (AISI-316). Tömítésekkel, karimával és csavarokkal. 1 1/2"külső menetes csatlakozás.

	Cikkszám	Nettó €	db/doboz
INOX porszívócsatlakozás fóliás medence	16330	116,46	



Padlóürítő kör alakú rozsdamentes, fóliás medencéhez

Fóliás medencéhez, rozsdamentes AISI-316 padlóürítő, tömítésgarnitúrával, oldalán 2" BM csatlakozással. Maximális áramlás: 13 m3/h. A rács rögzítése csavarokkal.

	Cikkszám	Nettó €	db/doboz
Kör alakú padlóürítő 2" oldalcsatlakozással	00275	329,42	
Kör alakú padlóürítő 2" oldalcsatlakozással, alsó csatlakozás 6/4"	26197	494,51	
Tömítő + karima 00269 padlóürítőhöz Tartalma: tömítés, rozsdamentes szorítókeret (AISI-316), csavarok.	00276	39,09	





További információk:
www.astralpool.com/en
spareparts.fluidra.com

PDB
Product Database



FALÁTVEZETÉSEK FÓLIÁS MEDENCÉKHEZ

300 mm hosszúságú falátvezető sorozat Ø2" átmérőjű "MULTIFLOW" befűvőkhoz. Méretre vágható a medencefal vastagságának megfelelően. A falátvezetés homlokfelülete süllyesztett, előkészítve a befűvő szereléséhez szükséges felületet és a falsíktól mért beépítési méreteket. Anyaga fehér ABS.

ABS falátvezetés - csatlakozási oldal 2" KM Ø63/Ø 50mm ragasztható, galléros kialakítás



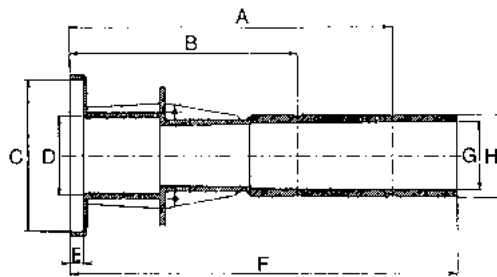
Befűvő oldal 2" belső menet, csatlakozási oldal 2" KM/Ø 50mm ragasztható

Cikkszám	Nettó €	db/doboz
15663	7,05	12db
15664	7,05	14 db
15662	7,05	12 db
15665	7,05	14 db

Befűvő oldal 2" belső menet, csatlakozási oldal 2" KM/Ø 50mm ragasztható. 06498 kódszámú befűvő beépítéséhez.

Befűvő oldal 2" belső menet, csatlakozási oldal Ø 63mm/Ø 50mm ragasztható.

Befűvő oldal 2" belső menet, csatlakozási oldal Ø 63mm/Ø 50mm ragasztható. 06498 kódszámú befűvő beépítéséhez.



Méretek	Modellek			
	15663	15664	15662	15665
A	250	250	250	250
B	175	175	175	175
C	Ø118.5	Ø84	Ø118.5	Ø84
D	2"	2"	2"	2"
E	10	24	10	24
F	300	300	300	300
G	Ø50	Ø50	Ø50	Ø50
H	2"	2"	Ø63	Ø63

KO falátvezetés AISI-304



Cikkszám	Nettó €	db/doboz
----------	---------	----------

KO falátvezetés AISI-304 anyagból 16331 befűvőhoz, mindkét végén 1 1/2" BM csatlakozással

KO falátvezetés 240mm hosszú
KO falátvezetés 340mm hosszú

00344 87,31
00345 94,19

Szkimmer nyak hosszabbító 15 l vagy 17,5 l szkimmerhez

ABS fehér műanyag, a Szkimmer ház tisztítónyílását hosszabbítja meg max. 25 mm-rel.

15 l vagy 17,5 l szkimmerekhez használható. Kialakítása több toldat egymásba csatlakozását is lehetővé teszi.



Cikkszám	Nettó €	db/doboz
19919	4,65	17 db
18153	4,65	17 db

15 literes szkimmer nyak hosszabbító

17,5 literes szkimmer nyak hosszabbító



További információk:
www.astralpool.com/en
spareparts.fluidra.com

VÍZSZINTSZABÁLYOZÁS

Szint szabályozó szelep

Vízszint szabályozó minden INOX szkimmerhez, kivéve A-202 típus. Szabályozható úszóval, csatlakozás: 3/8".

	Cikkszám	Nettó €	db/doboz
Szint szabályozó szelep	00256	23,79	
Szint szabályozó szelep	73453	50,21	

Vízszint szabályozó

Vízszint szabályozó ABS anyagból, levehető tetővel. Minden szkimmer típushoz alkalmazható.

	Cikkszám	Nettó €	db/doboz
Vízszint szabályozó	15862	56,06	

Elektronikus szint szabályozó
230V + 3 szonda

EQ3SCR1003 108,61

Úszókapcsoló 5 M

CA-2004 17,26

Úszókapcsoló 10 M

CA-2008 29,41

1" BB mágnesszelep

56114T-SM 20,49

6/4" BB mágnesszelep

56115T-SM 53,28

2" BB mágnesszelep

56116T-SM 59,58

1" fémhálós szűrő kupakkal, 6m³/h, 130 mikron

34911 5,85

1" Lamellás szűrő, kupakkal, 6m³/h, 130 mikron

09353 7,95

Hálós szűrőbetét 1"-os szűrőhöz, 130 mikron

47171 2,04

Lamellás szűrőbetét 1"-os szűrőhöz, 130 mikron

47174 3,99





PDB
Product Database

További információk:
www.astralpool.com/en
spareparts.fluidra.com



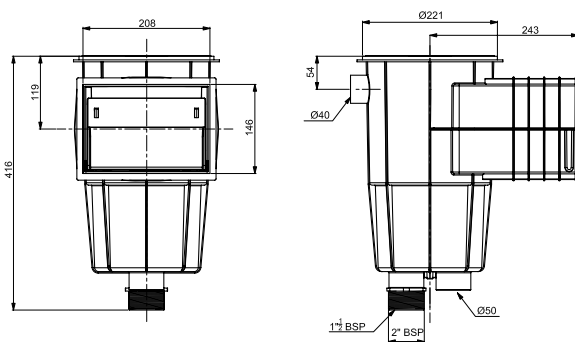
SZKIMMER BETON MEDENCÉHEZ 15 L

Billenő ajtós szkimmer, fehér ABS műanyagból. Alsó szívó csatlakozók: 1 ½" belső, ill. 2" külső.
A Szkimmer nem süllyesztett részei UV sugárzásnak ellenálló anyagból készültek.
A többletvíz elvezető 32 mm. Szűrőkosarat és vákuumtárcsát tartalmaz. Javasolt áramlás 5 m3/h.
Ajánlott 25 m2-es vízfelületenként 1 szkimmer beszerelése.

Szkimmer standard szájnnyílással

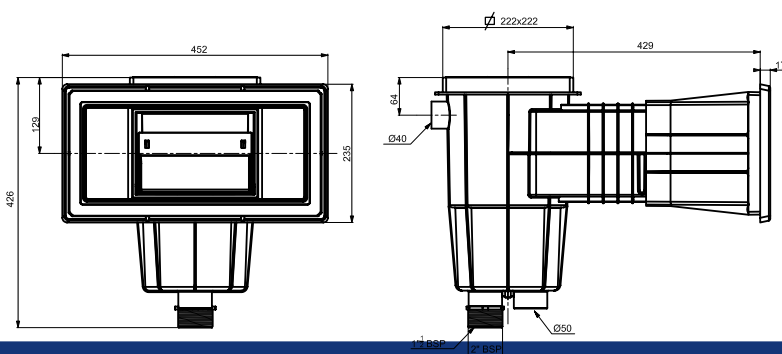


	Cikkszám	Nettó €	Standard Súly kg	Standard Térfogat m ³
Szkimmer 15l, STD, négyzet alakú tetővel	00250	49,54	3.15	0.059



Szkimmer trapéz alakú, széles szájnnyílással

	Cikkszám	Nettó €	Standard Súly kg	Standard Térfogat m ³
Szkimmer 15l, széles sz., négyzet alakú tetővel	00252	80,32	3.00	0.12



Úszó bólya 15 l vagy 17,5 l szkimmerhez

ABS fehér műanyag, 15 l vagy 17,5 l szkimmerekhez használható.



	Cikkszám	Nettó €	Standard Súly kg	Standard Térfogat m ³
Komplett úszó bója + kosár 15 l ABS	00253	9,86	-	-
Komplett úszó bója + kosár 17,5 l ABS	05703	10,01	-	-



További információk:
www.astralpool.com/en
spareparts.fluidra.com

SZKIMMER BETON MEDENCÉHEZ 17,5 LITERES

Billenő ajtós szkimmer, fehér ABS műanyagból. Alsó szívó csatlakozók: 1 1/2" belső, ill. 2" külső. A szkimmer nem süllyesztett részei UV sugárzásnak ellenálló anyagból készültek. A többletvíz elvezető 32 mm. Szűrőkosarat és vákuumtárcsát tartalmaz. Javasolt áramlás 7 m3/h. Ajánlott 25 m2-es vízfelületenként 1 Szkimmer beszerelése. Állítható tisztító tető magasság, melynek segítségével az egy szintbe hozható a burkolat magasságával.

Szkimmer standard szájnnyílással, normál nyakkal

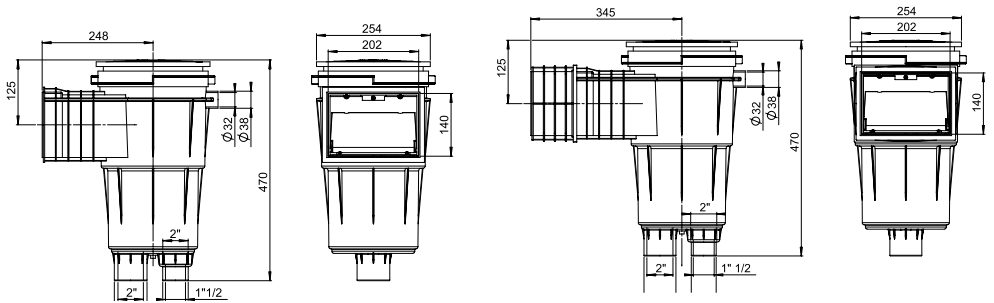


	Cikkszám	Nettó €	Standard Súly kg	Standard Térfogat m ³
Szkimmer 17l, STD, négyzet alakú tetővel	11306	72,72	4.20	0.062

Szkimmer standard szájnnyílással, hosszú nyakkal



	Cikkszám	Nettó €	Standard Súly kg	Standard Térfogat m ³
Szkimmer 17l, STD, hosszú nyakú négyzet tetővel	11307	83,66	5.90	0.077



Szkimmer standard szájnnyílással és dekoratív előlappal

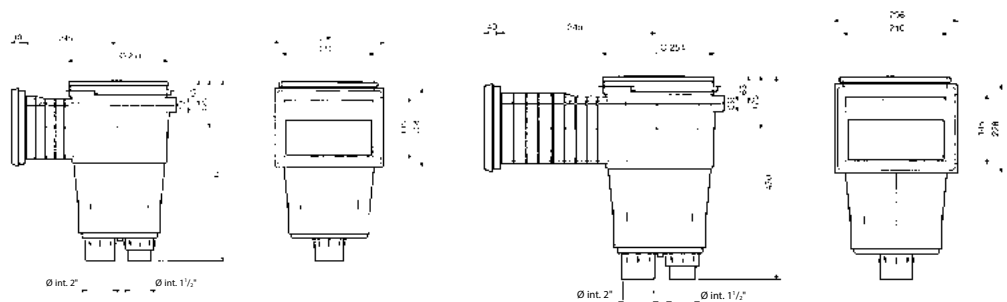


	Cikkszám	Nettó €	Standard Súly kg	Standard Térfogat m ³
Szkimmer 17l, STD négyzet alakú tetővel	11302	87,18	5.20	0.062

Szkimmer standard szájnnyílással, hosszú nyakkal és dekoratív előlappal



	Cikkszám	Nettó €	Standard Súly kg	Standard Térfogat m ³
Szkimmer 17l, STD, hosszú nyakú, négyzet tetővel	11303	98,15	5.75	0.060





További információk:
www.astralpool.com/en
spareparts.fluidra.com

PDB
 Product Database



SZKIMMER BETON MEDENCÉHEZ 17,5 LITERES

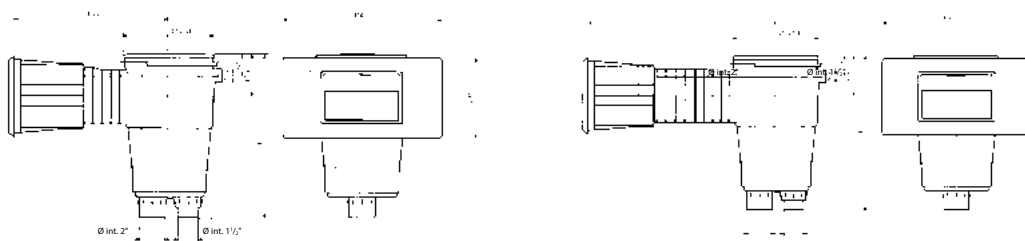
Szkimmer széles szájnnyílással, előlappal



	Cikkszám	Nettó €	Standard Súly kg	Standard Térfogat m ³
Szkimmer négyzet alakú tetővel	11304	93,48	6.24	0.135

Szkimmer széles szájnnyílással, extra hosszú nyakkal, előlappal 422x209mm

	Cikkszám	Nettó €	Standard Súly kg	Standard Térfogat m ³
Szkimmer négyzet alakú tetővel	11305	105,80	6.90	0.161



15 L-es szkimmer alkatrészek



	Cikkszám	Nettó €	Standard Súly kg	Standard Térfogat m ³
Szkimmer kosár	4402010103	4,95	-	-
Szkimmer billenőajtó	4402010101	7,92	-	-

17 L-es szkimmer alkatrészek



	Cikkszám	Nettó €	Standard Súly kg	Standard Térfogat m ³
Kör alakú tető	4402010509	13,78	-	-
Szkimmer kosár	4402010504	4,53	-	-
Szkimmer billenőajtó	4402010501	6,94	-	-

Szűrőháló szkimmerbe

Szűrőháló a szivattyú és a víztisztító rendszer védelmére. Ajánlott kültéri medencékhez a darabos szennyeződések kiszűrésére. Egyszer használatos! 12db/doboz



	Cikkszám	Nettó €	Standard Súly kg	Standard Térfogat m ³
Szűrőháló szkimmerbe Ø24cm	042745	12,78	0,40	0,006



További információk:
www.astralpool.com/en
spareparts.fluidra.com

BETON MEDENCE FENÉKÜRÍTŐ

Az összes padlóürítő UV-álló ráccsal készült. A közösségi medencéknél az UNE 13451 nemzetközi szabványnak megfelelően (NORM):

- vízszállítási sebessége 0,5 m/sec
- a csőrendszer szívósebessége max. 1,5 m/sec
- két lefolyó közötti távolság minimum 2 m legyen, a rászívódás veszélyének elkerülése érdekében!

Ø 270 mm padlóürítő, ABS ráccsal, beton medencéhez



Anyaga fehér ABS műanyag. Szívófelület Ø 250 mm, alsó csatlakozása 1 ½", oldalcsatlakozás 2" belső menettel. Maximális áramlás: 13 m³/h. Hidrosztatikus szelep (00277) csatlakoztatására alkalmas.

	Cikkszám	Nettó €	Standard Súly kg	Standard Térfogat m ³
Standard kivitel	01466	26,32	5.0 / 4 db	0.045
Rács	4402020101	13,84	-	-

Ø 180 mm padlóürítő, ABS ráccsal, beton medencéhez



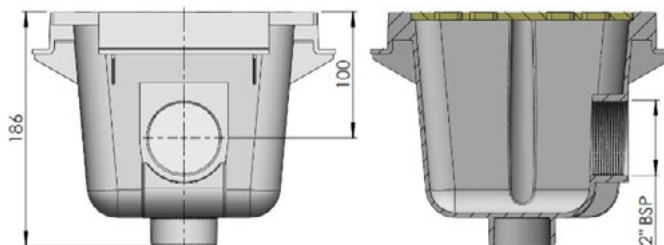
Anyaga fehér ABS műanyag, oldalán 2" csatlakozóval. A rács 2 db csavarral van rögzítve. Maximális áramlás: 13 m³/h.

	Cikkszám	Nettó €	Standard Súly kg	Standard Térfogat m ³
Standard kivitel	01467	15,35	2.8 / 4 db	0.028
Rács	4402020201	6,14	-	-

210 x 210 mm beton padlóürítő, ABS ráccsal

Fehér ABS padlóürítő, oldalán 2" belsőmenetes csatlakozással. Maximális áramlás: 13 m³/h. A rács rögzítése csavarokkal.

	Cikkszám	Nettó €	Standard Súly kg	Standard Térfogat m ³
Padlóürítő beton medencéhez	00258	18,57	4.0 / 4 db	0.044
Rács	4402020401	7,95	-	-





További információk:
www.astralpool.com/en
spareparts.fluidra.com



ROZSDAMENTES SZKIMMER BETON MEDENCÉHEZ

SLIM INOX szkimmer fóliás és beton medencéhez

Felső perem nélküli INOX AISI-316 rozsdamentes acélból készült szkimmer, szűrőkosárral, 2" szívó oldali csatlakozással, Ø 50mm túlfolyóval és beépíthető szint szabályozóval (00256)
Ajánlott áramlás 7,5m³ / h, Szájnyílás szélessége 500mm vagy 650mm.
A fóliás szereléshez tömítés és karima a csomag része.

	Cikkszám	Nettó €	Standard Súly kg	Standard Térfogat m ³
Felső perem nélküli szkimmer SLIM A-500 INOX AISI-316	73501	1 156,86		
Felső perem nélküli szkimmer SLIM A-650 INOX AISI-316	73502	1 205,30		



A-100 típusú INOX szkimmer



Rozsdamentes acél szkimmer, szűrőkosárral, 2" szívó oldali csatlakozással, Ø 50mm túlfolyóval és beépíthető szint szabályozóval (00256). Tisztító nyíláson levehető és állítható magasságú tető.
Az előlap 00255 cikkszámú dekoratív előlappal díszíthető.

	Cikkszám	Nettó €	Standard Súly kg	Standard Térfogat m ³
INOX Szkimmer AISI-316	00254	651,60	8.4	0.04
Dekoratív előlap AISI-316	00255	100,56	0.62	0.003



A-201 típusu INOX szkimmerterest

Rozsdamentes acél szkimmer, szűrőkosárral, Ø 63mm szívó oldali csatlakozással, Ø50 mm túlfolyóval és beépíthető szint szabályozóval (00256). Tisztító nyíláson **nem** levehető, elburkolható tető.
Kizárólag a 07521 szkimmer kosár egységgel használható.

	Cikkszám	Nettó €	Standard Súly kg	Standard Térfogat m ³
INOX szkimmerterest AISI-316	07520	616,82	6.51	0.04




 PDB
Product Database

További információk:
www.astralpool.com/en
spareparts.fluidra.com

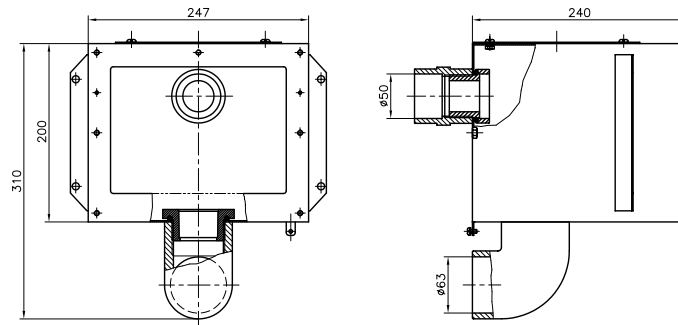
ROZSDAMENTES SZKIMMER BETON MEDENCÉHEZ

A-202 típusú INOX szkimmerest

Egyszerűsített kivitelű rozsdamentes acél szkimmer, szűrőkosárral, Ø 63mm szívó oldali csatlakozással, Ø 50 mm túlfolyóval. Tisztítónyíláson nem levehető elburkolható tető. Kizárólag a 07521 Szkimmer kosár egységgel használható!



	Cikkszám	Nettó €	Standard Súly kg	Standard Térfogat m ³
INOX szkimmerest AISI-316	07610	616,82	0.04	



INOX szkimmerkosár A-201, A-202 és A-400 típushoz, AISI-316



	Cikkszám	Nettó €	Standard Súly kg	Standard Térfogat m ³
INOX Szkimmerkosár (A-201 és A-202 típushoz)	07521	282,48	0.02	
INOX Szkimmerkosár (A-400 típushoz)	07522	443,22	0.04	

A-400 típusú INOX szkimmerest

Rozsdamentes acél szkimmer, szűrőkosárral, Ø 63mm szívó oldali csatlakozással, Ø 50 mm túlfolyóval és beépíthető szintszabályozóval (00256). Tisztítónyíláson nem levehető elburkolható tető. Kizárólag a 07522 szkimmer kosár egységgel használható! Erős szennyeződésnek kitétt medencékhez ajánlott.



	Cikkszám	Nettó €	Standard Súly kg	Standard Térfogat m ³
INOX Szkimmerest AISI-316	07523	769,27	0.06	

Tömítés készlet rozsdamentes szkimmerekhez

Tömítés készlet előregyártott és paneles medencékhez. Tartalma: 2db tömítés, AISI-316 rozsdamentes acél karima és csavarok az összeszereléséhez.



	Cikkszám	Nettó €	Standard Súly kg	Standard Térfogat m ³
A-100, A-201 és A-202 szkimmerekhez (00254. 07520 and 07610)	07525	120,91	0.002	
A-400 szkimmerhez (kód 07523)	07526	165,21	0.01	

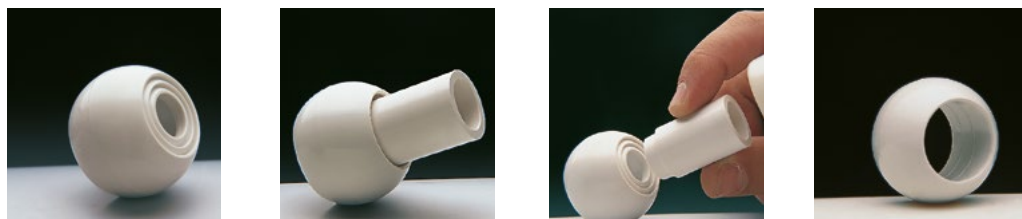


További információk:
www.astralpool.com/en
spareparts.fluidra.com

PDB
 Product Database

BETON MEDENCE ABS BEFÚVÓK

Gömb alakú, minden irányba forgatható befúvófejek. Fehér ABS anyagból készítve. A befújható vízmennyiség szabályozható a kitörhető betétek segítségével. (átmérőjük: 14, 20, 25 mm)
 Javasolt max. áramlás az EN 13451-1 előírásoknak megfelelően 4 m/s áramlási sebesség esetén:
 D.14 = 2,2 m³/h, D.20 = 4,5 m³/h, D.25 = 7 m³/h.



Ragasztható befúvó "MULTIFLOW"



Anyaga fehér ABS. Ø 50mm-es PVC PN-10 baros csőbe ragasztható befúvó.

	Cikkszám	Nettó €	Standard Súly kg	Standard Térfogat m ³
MULTIFLOW befúvó 88x24, csőbe ragasztható	24413	3,71	4.0 / 40 db	0.020
MULTIFLOW befúvó 95x28, csőbe ragasztható	33501	3,96	-	-

Menetes befúvó "MULTIFLOW"



Csatlakozás 2" külső menet, Ø 50mm belső ragasztható. Fehér ABS anyagból készült. 15658, 15659 kódszámú falátvezetésekhez csatlakoztatható.

	Cikkszám	Nettó €	Standard Súly kg	Standard Térfogat m ³
Menetes MULTIFLOW befúvó	00295	8,22	4.35 / 24 db	0.020
Komplett befúvó golyó + előlap	4402040301	7,67		

Ragasztható befúvó "MULTIFLOW"



Csatlakozás Ø 63mm külső, Ø 50mm belső ragasztható. Fehér ABS anyagból készült. 15660, 15661 kódszámú falátvezetésekhez csatlakoztatható.

	Cikkszám	Nettó €	Standard Súly kg	Standard Térfogat m ³
Ragasztható MULTIFLOW befúvó	00298	7,60	4.24 / 24 db	0.020

NORM befúvó



Új kivitelű befúvó. Megfelel a közösségi és magánhasználatú medencéknél alkalmazott EN 13451-1 és EN 13451-3 nemzetközi szabványnak. Csatlakozása: 2" külső menet, Ø 50mm belső ragasztható. Fehér ABS anyagból készült. 15658, 15659 kódszámú falátvezetésekhez csatlakoztatható.

	Cikkszám	Nettó €	Standard Súly kg	Standard Térfogat m ³
NORM befúvó	56498	8,51	4.5 / 24 db	0.020
Komplett befúvó golyó + előlap	4402040015	5,95		



További információk:
www.astralpool.com/en
spareparts.fluidra.com

PDB
 Product Database



BETON MEDENCE ABS BEFÚVÓK

Állítható befúvó - betonos medence

Állítható befúvó (elszívó), melynek az ellenállását egy INOX állítócsavarral lehet változtatni. Anyaga ABS műanyag. UV sugárzásnak ellenálló. Maximális áramlás: 12 m³/h az EN13451-1 nemzetközi előírásoknak megfelelően.



	Cikkszám	Nettó €	Standard Súly kg	Standard Térfogat m ³
Befúvó 2" külső menet, Ø 50mm belső ragasztható	00303	9,40	5.0 / 24 db	0.020

Állítható 3" befúvó - betonos medence

Anyaga fehér ABS. A rostély forgatásával szabályozható az áramlás. A szívófelület: 0,015 m², külső Ø 295mm. Áramlási sebesség 20 m³/h (0,4 m/s). Maximális áramlási sebesség 26 m³/h (0,5 m/s) az EN13451-1 nemzetközi előírásoknak megfelelően.



	Cikkszám	Nettó €	Standard Súly kg	Standard Térfogat m ³
3" befúvó rozsdamentes Rácsal (AISI-304)	08317	91,64	2.65 / 2 db	0.047
3" befúvó ABS műanyag ráccsal	11796	31,22	2.65 / 2 db	0.047
Műanyag rács	4402042603	18,51	-	-

Állítható padló befúvó dönthető fejjel

A dönthető test anyaga PVC, a fedél ABS. Max. áramlás: 10 m³/h. Ø 75mm PVC nyomócsőbe (PN6), vagy a 21248 falátvezetésbe építhető be.



	Cikkszám	Nettó €	Standard Súly kg	Standard Térfogat m ³
Állítható padlóbefúvó dönthető fejjel	22353	14,96	4.1 / 24 db	0.022
Falátvezetés	21248	20,02	-	-

Porszívócsatlakozó ragasztható és menetes



	Cikkszám	Nettó €	Standard Súly kg	Standard Térfogat m ³
Porszívócsatlakozó D63/50 Ø 63mm külső, Ø 50mm belső ragasztható, fehér ABS anyagból készült. 15660, 15661 kódszámú falátvezetésekhez csatlakoztatható. 1 1/2" menetes porszívó csatlakozás. Maximum 6 bar	00300	4,75	3.62 / 24 db	0.020
Porszívócsatlakozó 2"/D50 2" külsőmenet, Ø 50 mm belső ragasztható, fehér ABS anyagból készült. 15658, 15663 kódszámú falátvezetésekhez csatlakoztatható. 1 1/2" menetes porszívó csatlakozás. Maximum nyomás 6 bar.	00301	6,05	3.8 / 24 db	0.020
Porszívócsatlakozó, Ø 50mm PN10 PVC csőbe Ø 50mm PN10 PVC csőbe ragasztható, fehér ABS anyagból készült. 15658, 15659 kódszámú falátvezetésekhez csatlakoztatható. 1 1/2" menetes porszívó csatlakozás. Maximum 10 bar. 07958 tömlőcsatlakozó illeszkedik bele.	24415	3,71	3.72 / 60 db	0.02

Lefolyócsatlakozó

Ø 63mm csőre ragasztható, fehér ABS anyagból készült. 2 db rozsdamentes csavarral rögzíthető a rács. Javasolt max. áramlás: 7 m³/h. Használata kifejezetten ajánlott feszített víztükrű medencék vályúelvezetésére, illetve NET'N'CLEAN rendszerhez.



	Cikkszám	Nettó €	Standard Súly kg	Standard Térfogat m ³
Lefolyócsatlakozó	00302	7,24	3.1 / 12 db	0.016



További információk:
www.astralpool.com/en
spareparts.fluidra.com

 PDB
 Product Database


Menetes befűvő

1 1/2" külső menetes csatlakozás. Anyaga rozsdamentes acél (AISI-316). Befűvőszem Ø 20 mm.
 Javasolt max. áramlás: 4,5 m³/h.

	Cikkszám	Nettó €	Standard Súly kg	Standard Térfogat m ³
Menetes befűvő 35 mm hosszú	32994	81,11	0.3	0.001
Menetes befűvő 50 mm hosszú	16325	71,32	0.3	0.001
Menetes befűvő 70 mm hosszú	16326	76,88	0.5	0.001



Állítható padló befűvő

2" külső menetes csatlakozás. Anyaga rozsdamentes acél (AISI-316). Vízáramlás szabályozható, melynek az ellenállását egy INOX állítócsavarral lehet változtatni. Javasolt max. áramlás: 14 m³/h.
 EN13451-3 nemzetközi előírásoknak megfelel.

	Cikkszám	Nettó €	Standard Súly kg	Standard Térfogat m ³
Állítható padlóbefűvő 2" KM	15839	202,58	0.9	0.002
Állítható padlóbefűvő egyedi rendelésre	15863KO	71,98	0.9	0.002

Rendelhető: - D63-50 csőbe, ragasztható kivitel
 - D63-50 csőbe, feszítő tuskéval rögzíthető kivitel



Elszívó elem - porszívó csatlakozó

1 1/2" külső menetes csatlakozás. Anyaga rozsdamentes acél (AISI-316). 05684 kódszámú tömlőcsatlakozóhoz ajánlott.

	Cikkszám	Nettó €	Standard Súly kg	Standard Térfogat m ³
Elszívó elem 50mm hosszú	16328	58,99	0.2	0.001
Elszívó elem 50mm hosszú - zárófedéllel	21644	86,86	0.3	0.001



Állítható padló befűvő - betonos

	Cikkszám	Nettó €	Standard Súly kg	Standard Térfogat m ³
Rozsdamentes (AISI-304) acélrács, krómozott sárgaréz házzal. A felső rács elforgatásával a keresztmetszet változtatható. Rögzítése a központi csavarral				
Padlóbefűvő Max. áramlás: 21 m ³ /h, 2" BM	00312	40,98	7.0 / 12 db	0.013
Padlóbefűvő Max. áramlás: 40 m ³ /h, 3" BM	00313	91,59	10.0 / 6 db	0.014



Elszívó elem - porszívó csatlakozó

	Cikkszám	Nettó €	Standard Súly kg	Standard Térfogat m ³
Porszívó csatlakozó	00315	41,77	8.0 / 12 db	0.008
2" belső menetes csatlakozás, krómozott réz ház, csúsztatható fedél. A fedél anyaga rozsdamentes acél (AISI-304). 01392 kódszámú tömlőcsatlakozóhoz ajánlott.				
Porszívó csatlakozó	00317	41,77	10.0 / 12 db	0.012



2" belső menetes csatlakozás, **krómozott réz ház**. 01395 kódszámú tömlőcsatlakozóhoz ajánlott.





További információk:
www.astralpool.com/en
spareparts.fluidra.com

PDB
 Product Database



FALÁTVEZETÉSEK BETON MEDENCÉKHEZ

300mm hosszúságú falátvezető. 2" átmérőjű "MULTIFLOW" befűvőkhöz.
 Méretre vágható a medencefal vastagságának megfelelően. Anyaga ABS.

ABS falátvezetés - csatlakozási oldal 2" KM, vagy Ø63 mm / Ø 50mm ragasztható

Cikkszám	Nettó €	Standard Súly kg	Standard Térfogat m ³
----------	---------	---------------------	-------------------------------------

Falátvezetés befűvő oldal 2" belső menet, csatlakozási oldal 2" KM/Ø 50mm ragasztható.

15658 7,05 15 db

Falátvezetés befűvő oldal Ø 59,3 mm , csatlakozási oldal 2" KM/Ø 50mm ragasztható.

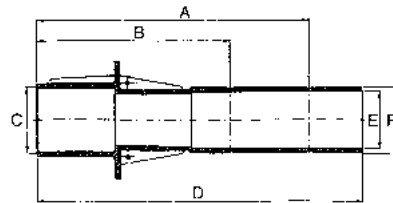
33684 kódszámú "MINI" lámpa beépítéséhez 15661 7,05 15 db

Falátvezetés befűvő oldal 2" belső menet, csatlakozási oldal Ø 63mm/Ø 50mm ragasztható.

15659 7,05 15 db

Falátvezetés befűvő oldal Ø 59,3mm , csatlakozási oldal Ø 63mm/Ø 50mm ragasztható.

33684 kódszámú "MINI" lámpa beépítéséhez 15660 7,05 15 db



Méret	Modellek			
	15658	15661	15659	15660
A	250	250	250	250
B	175	175	175	175
C	2"	Ø59,3	2"	Ø59,3
D	300	300	300	300
E	Ø50	Ø50	Ø50	Ø50
F	2"	2"	Ø63	Ø63

PVC falátvezetés

Cikkszám	Nettó €	Standard Súly kg	Standard Térfogat m ³
----------	---------	---------------------	-------------------------------------

Falátvezetés 150 mm hosszú, Befűvő oldal 2" belső menet, csatlakozási oldal 2" KM/Ø 50mm ragasztható.

00322 5,42 12 db

Falátvezetés 300 mm hosszú, Befűvő oldal 2" belső menet, csatlakozási oldal 2" KM/Ø 50mm ragasztható.

00323 10,13 6 db

Falátvezetés 300 mm hosszú, Befűvő oldal 59,3 mm, csatlakozási oldal 2" KM/Ø 50mm ragasztható.

33684 kódszámú "MINI" lámpa beépítéséhez. 00324 7,55 6 db

Falátvezetés 300 mm hosszú, Befűvő oldal 1 1/2" belső menet, csatlakozási oldal 2" KM/Ø 50mm ragasztható.

00325 9,28 6 db

Falátvezetés 300 mm hosszú, Befűvő oldal 50 mm, csatlakozási oldal 2" KM/Ø 50mm ragasztható.

24413, 24414 és 33501 befűvők beépítéséhez. 00326 7,55 6 db



BASIC TERMÉKEK



Egyszerűsített kivitelű szkimmer fali medencéhez

Cikkszám

Nettó €

db/doboz

T31

35,18

1



Szkimmer fedél

T95

1,46

72



Befúvó kontra anyával

T330

3,76

72



KOMPLETT FALI SKIMMER

T931

34,17

6

MINI szkimmer fémpalástos fóliás medencékhez



MINI szkimmer fóliás fémpalástos medencékhez
+ befúvó, csatlakozások: 1 1/2" BM + 32 és 38mm

Cikkszám

Nettó €

db/doboz

20889

44,87



Kosár mini szkimmerhez

4411030602

5,65



Úszó szkimmer

16573

28,59

Mérete: Ø 160 mm. Maximális áramlás 5 m3/h. Csatlakozások Ø 32 mm és Ø 38 mm.