

VICTORIA PLUS SILENT VS

ASTRALPOOL 

Pihenj és élvezd a medence csendjét!

A szűrő szivattyúk új generációja.



VICTORIA PLUS
SILENT VS

Victoria Plus Silent VS szivattyú

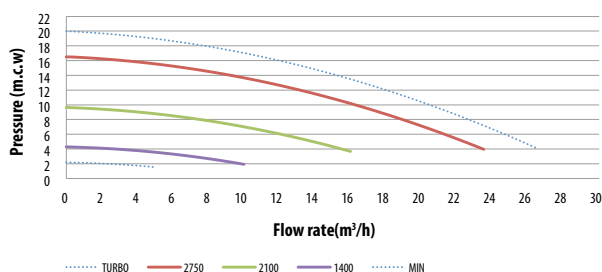


A lakossági medencékhez fejlesztett Victoria Plus Silent szivattyúk 1 vagy 2 lóerős motorral szereltek. A szivattyú változtatható sebességű, szabályozása automatikus a HIM vezérlőnek köszönhetően. Ezt a szivattyút mind az újonnan épített medencékhez, mind a már beszerelt szivattyúk helyettesítésére tervezték. Jelentős energiamegtakarítás érhető el a változtatható fordulatszámok és az időzítő használatával. A szivattyú beépíthető a korábban telepített Victoria Plus és Victoria Silent szivattyúk helyére. Beépített HIM vezérlővel rendelkezik, amely falra is szerelhető a könnyebb kezelhetőség érdekében. Digitális be- és kimenetekkel van ellátva az összes medence egység zökkenőmentes működéséhez, mint például a sóbontó és hőszivattyú. Nem igényel külső tápegységet a Fluidra Connect számára.

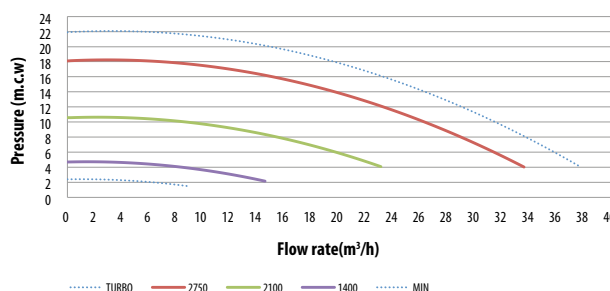
	Cikkszám	Nettó €	Standard Súly Kg	Standard Térfogat m3
Victoria Plus Silent VS szivattyú - 1 hp Q= 8,2 - 12,4 - 16,7m3/h	67547	1 095,93	19	0.087
Victoria Plus Silent VS szivattyú - 2 hp Q= 11,1 - 18,8 - 25,5m3/h	67548	1 345,01	22	0.087

	67547			67548		
	LOW	MEDIUM	HIGH	LOW	MEDIUM	HIGH
Fordulatszám (rpm)	1400	2100	2750	1400	2100	2750
Feszültség (V)	220-240	220-240	220-240	220-240	220-240	220-240
Frekvencia (Hz)	50/60	50/60	50/60	50/60	50/60	50/60
Teljesítmény (W)	170	470	1030	258	750	1560
Áramfelvétel (A)	1	2.2	4.5	1.4	3.4	7.1
Áramlási sebesség (m³/h)	8.2	12.4	16.7	11.1	18.8	25.5
Nyomás (m)	2.7	6.1	10	3.2	6.2	10
Hatékonyság (l/Wh)	48.3	26.4	16.2	43	25	16.3
Max. üzemi nyomás (m)	4	9	15.5	4	9.4	16.3
Zajszint (dB)	45	53	61	51	58	66

67547



67548





További információk:
www.astralpool.com/en
spareparts.astralpool.com

PDB
Product Database

VICTORIA PLUS
SILENT



ÖNFELSZÍVÓ MŰANYAGHÁZAS SZIVATTYÚK

Victoria Plus Silent szivattyúk



Áttervezett műanyag házas önfelszívó szivattyú, egy és három fázisú motorokkal szerelve.
A Victoria Plus Silen szivattyú sós víznek ellenáll 4g/l koncentrációig, tengelye AISI 316 rozsdamentes acél.
Nautilus szivattyú ózonos vízkezelés és tengervíz álló, szilícium-karbid csúszógyűrű, AISI 316 rozsdamentes acél.
Teljesítmény: 1/2 - 3 LE. Hatékonyság: IE2, védettség: IP-55.
Áttervezett előszűrő fedél rögzítés, erősített szivattyú hátlap.
Nagyobb, erősebb első csapágy - stabilabb, halkabb működés.
Az áramlási értékek 10m emelőmagasságon értendők. 2800-as fordulatszám.
Csatlakozás D50/63 / 2"-os BM-es, szívó-nyomó csomók. Csatlakozó csomók a dobozban.
- Alacsony zajszint: 61-70 dBA, - Áttervezett előszűrő fedél: kézzel nyitható, nem kell célszerszám!
- Teljes kompatibilitás a Victoria Plus szivattyúkkal (azonos csatlakozási méretek).

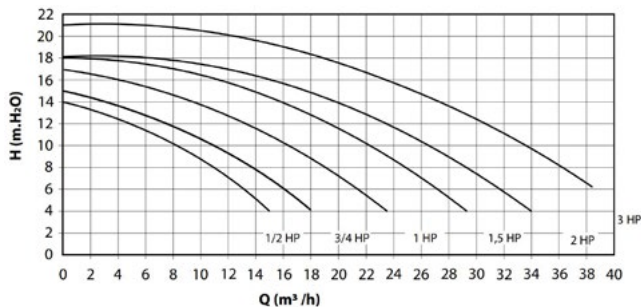
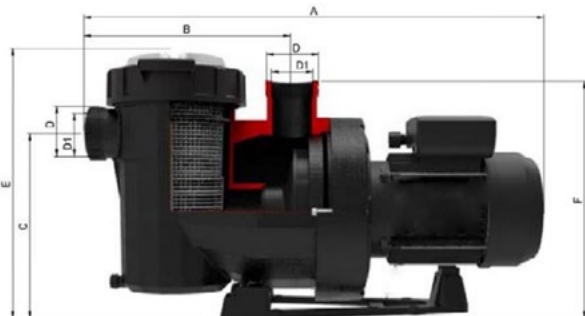
Victoria Plus Silent szivattyú

Model	Flow / Power	Voltage
50M	8 m3/h, 0,43 KW (1/2 HP)	230 V II
50T	8 m3/h, 0,43 KW (1/2 HP)	230/400 V III
75M	11 m3/h, 0,61 KW (3/4 HP)	230 V II
75T	11 m3/h, 0,60 KW (3/4 HP)	230/400 V III
100M	16 m3/h, 0,78 KW (1 HP)	230 V II
100T	16 m3/h, 0,76 KW (1 HP)	230/400 V III
150M	21.5 m3/h, 1,10 KW (1,5 HP)	230 V II
150T	21.5 m3/h, 1,10 KW (1,5 HP)	230/400 V III
200M	26 m3/h, 1,46 KW (2 HP)	230 V II
200T	26 m3/h, 1,46 KW (2 HP)	230/400 V III
300M	34 m3/h, 2,20 KW (3 HP)	230V II
300T	34 m3/h, 2,20 KW (3 HP)	230/400 V III

Victoria Plus Silen (Sós víz max. 4g/liter)		Nautilus (Tengervíznek ellenálló)	
Cikkszám	Nettó €	Cikkszám	Nettó €
65557	455,69	72549	531,11
65558	439,65	72550	527,40
65560	462,68	72551	526,22
65561	452,62	72552	565,95
65562	478,69	72553	547,10
65563	467,42	72554	546,27
65564	538,47	72555	628,01
65565	519,48	72556	641,52
65566	525,16	72557	656,65
65567	535,86	72558	660,76
65569	601,47	72559	769,37
65570	601,47	72560	682,28

Hollanderes csatlakozó 0,5 - 2 HP	67655	16,04		
Hollanderhez lapos tömítés, 72X55X2,5mm	4405010179	1,79	2db/cs	
Előszűrő kosár	4405010105	12,49		
Csúszógyűrű	4405010118	16,94	4405011401	349,94
Dugvilla vezetékkel 3m, 3x1.5mm2 fekete	GT42771	18,13		

230 V II 50Hz	230/400V III 50Hz	A			P1 kW	P2 kW	HP (lóerő)	µF kondi	Emelőmagasság H (m)							
		230V II	230V III	400V III					6	8	10	12	14	16	18	
65557	65558	2,6	1,8	1,0	0,60	0,45	1/2	12µF	13	10	8	5				
65560	65561	2,9	2,1	1,2	0,65	0,47	3/4	14µF	16	13	11	7	3			
65562	65563	4,3	3,3	1,9	1,00	0,76	1	16µF	21,5	19	16	13	9	4		
65564	65565	5,8	4,1	2,3	1,35	1,04	1 1/2	18µF	27	25	21,5	19	15	11		
65566	65567	7,3	5,2	3,0	1,65	1,32	2	32µF	31,5	29	26	23	20	15	7	
65569	65570	10,3	7,3	4,2	2,35	1,89	3	40µF	38,5	36	34	30	27	23	19	



Cikkszám	A	B	C	D	D1	E	F	H talp furat szélesség	I ház szélesség
65557 - 65563	581	281	246	D50/63	2" GAS	359	322	164	254
65564 - 65567 65570	615	281	246	D50/63	2" GAS	359	356	164	254
65569	646	281	246	D50/63	2" GAS	359	387	164	254

ÖNFELSZÍVÓ MŰANYAGHÁZAS SZIVATTYÚK

SENA szivattyú



Sena önfelszívó szivattyú. Egy fázisú motorok 0,25 kW - 0,95 kW-ig és három fázisú motorok 0,61 kW - 0,95 kW-ig. GS műbizonylattal és TÜV minősítéssel rendelkeznek. Minden motor IP-55 védelemmel és "F" osztályú szigeteléssel rendelkezik.

A vízzel érintkező alkatrészek AISI-316 rozsdamentes acélból készültek (motor tengely nem!).

Szívó - nyomó ág Ø 50 mm ragaszható csatlakozás.

A megadott áramlási értékek a 0,25 kW teljesítményű szivattyúnál 6m emelőmagasságra, a 0,37 kW-os modell esetében 8 m emelőmagasságra, az ennél nagyobbak 10m emelőmagasságra vannak kiszámítva 3000-es fordulatszámom.



Sena 6,5m ³ /h - 1/3 HP. 230 V II
Sena 7,5m ³ /h - 1/2 HP. 230 V II
Sena 9m ³ /h - 3/4 HP. 230 V II
Sena 9m ³ /h - 3/4 HP. 230/400 V III
Sena 11,5m ³ /h - 1 HP. 230 V II
Sena 11,5m ³ /h - 1 HP. 230/400 V III
Sena 14m ³ /h - 1.25 HP. 230 V II
Sena 14m ³ /h - 1.25 HP. 230/400 V III

Cikkszám	Nettó €	Súly / kg	Térfogat m ³
25461	316,53	10.20	0.055
25462	327,45	10.20	0.055
25463	342,53	11.65	0.055
25464	342,53	11.40	0.055
25465	351,48	12.75	0.055
25466	351,48	13.00	0.055
25467	371,02	13.75	0.055
25468	371,02	13.55	0.055



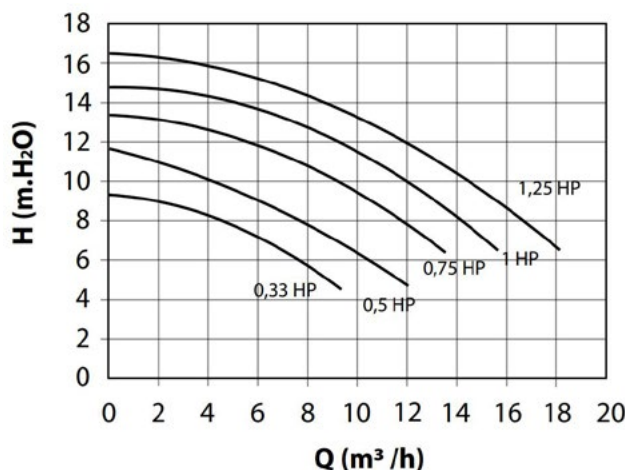
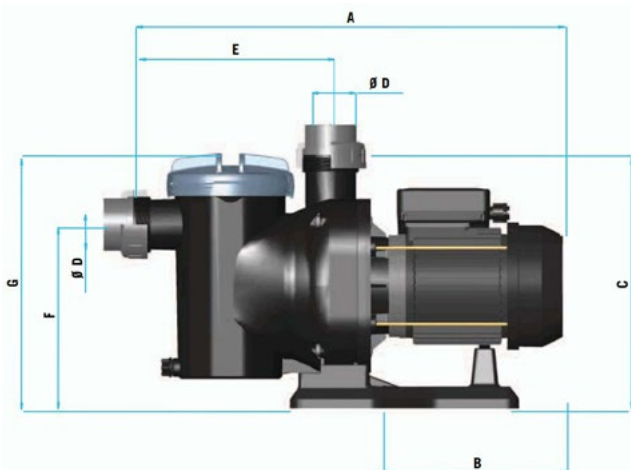
Előszűrő fedél + O gyűrű	4405010401	20,68
Előszűrő kosár	4405010402	5,34
Csúszógyűrű	4405010118	16,94
Hollander tömítés O gyűrű (54X2,5mm)	4405010438	3,08
Dugvilla vezetékkel 3m, 3x1.5mm ² fekete	GT42771	18,13

230 V II 50Hz	230/400V III 50Hz	A			P1 (kW)		P2 (kW)		HP (lóerő)	µF kondi	Emelőmagasság H (m)					
		230V II	230V III	400V III	II	III	II	III			Q (m ³ /h)					
											6	8	10	12	14	16
25461	-	2,1	-	-	0,46	-	0,23	-	1/3	12µF	7	3,5				
25462	-	2,7	-	-	0,60	-	0,41	-	1/2	12µF	9,6	7,5	4			
25463	25464	3,5	2,85	1,65	0,79	0,91	0,56	0,62	3/4	14µF	13,5	11,2	9	5		
25465	25466	4,2	3,4	1,95	0,91	1,14	0,63	0,84	1	16µF	15,6	13,8	11,5	8,8	4,5	
25467	25468	5,4	4,6	2,5	1,19	1,38	0,82	0,97	1,25	16µF	18	16	14	11,8	9	4

230V II = 1 fázisú bekötés (Fázis - Nulla - Védőföld)

230V III = 3 fázisú Delta bekötés Pl.: 1 fázisú frekvenciaváltó esetén

400V III = Csillag bekötés (alapértelmezett) 3 fázisú 400V hálózat esetén



Cikkszám	A	B	C	D	E	F	G	H (szélesség)	I
25461 - 25462	472,3	191,5	290,5	50	225,5	210,5	296,7	199	142
25463 - 25468	489	208,2	290,5	50	225,5	210,5	296,7	199	142



További információk:
www.astralpool.com/en
spareparts.astralpool.com

NAGY TELJESÍTMÉNYŰ MŰANYAGHÁZAS SZIVATTYÚK

Maxim szivattyú



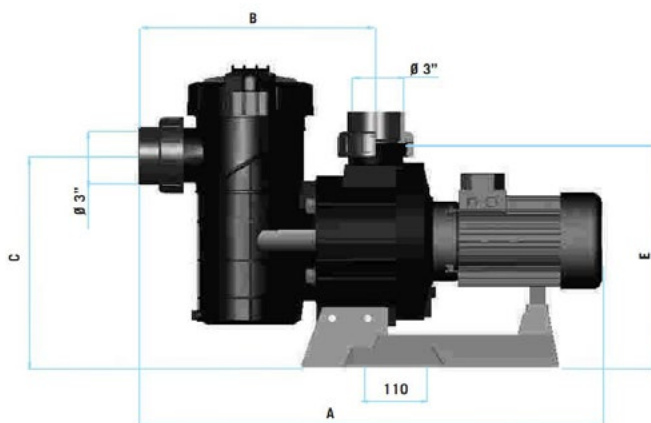
Maxim 50m³/h szivattyú, 2,6kW 400V
Maxim 66m³/h szivattyú, 3,5kW 400V
Maxim 88m³/h szivattyú, 4kW 400V

csúszógyűrű
előszűrő kosár
előszűrő fedél + tömítés
Hollander tömítés 2db/cs

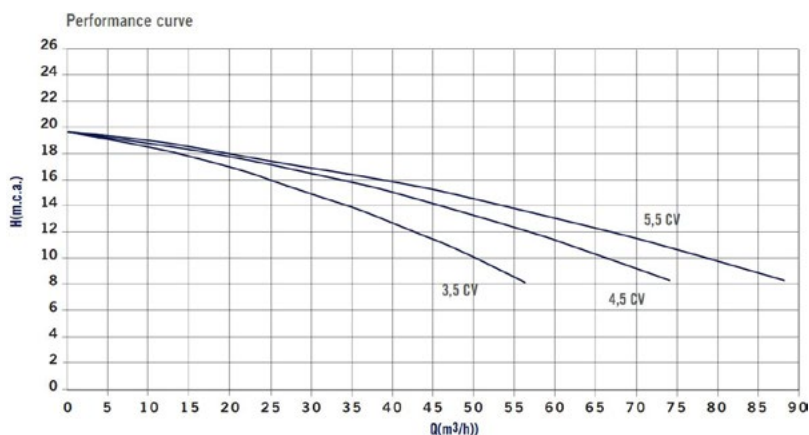
Maxim szivattyú hőnek ellenálló műanyagból, AISI-316 rozsdamentes acél motor tengellyel, dupla tömítéssel, IP-55 motorvédelemmel. Előszűrővel szerelt (8 literes), áttetsző tetővel. A SHARK modellek csúszógyűrűje AISI-316 rozsdamentes acél / szilícium-karbidból készül, ami sokkal ellenállóbb az agresszív környezettel szemben. pl.: magas sótartalmú víz, egyes termálvizek.

Cikkszám	Nettó €	Cikkszám	Nettó €	Súly / kg	Térfogat m ³
MAXIM		SHARK			
08003	1 331,92	25493	1 591,77	30	0.193
08004	1 441,95	25494	1 723,33	32	0.193
08005	1 447,66	25495	1 730,09	35	0.193
4405010322	88,44	4405011315	247,69		
4405010304	43,32				
4405010302	19,56				
4405010375	3,06				

Cikkszám		A		P1 kW	P2	P2	Emelőmagasság H (m)					
Maxim	Shark	230V III	400V III	III	kW	LE	8	10	12	14	16	18
08003	25493	10	5,8	3,22	2,6	3,5	56	50	42	34	23	
08004	25494	13	7,4	4,06	3,3	4,5	74	66	57	46	30	15
08005	25495	15	8,4	4,83	4	5,5	88	78	67	53	34	17



Cikkszám	A mm	B mm	C mm	D mm	E mm
08003	813	432	386	534	409
08004	845	432	386	534	409
08005	845	432	386	534	409



ZODIAC FLOPRO SZIVATTYÚK

ZODIAC FloPro™ szivattyú

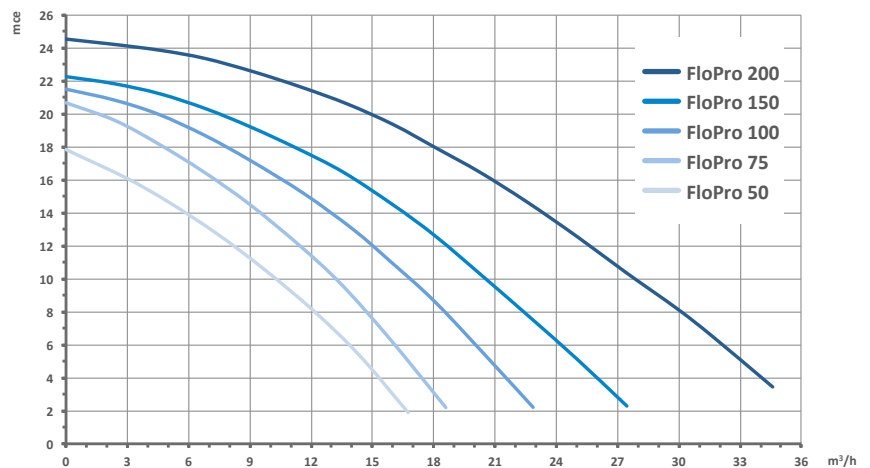
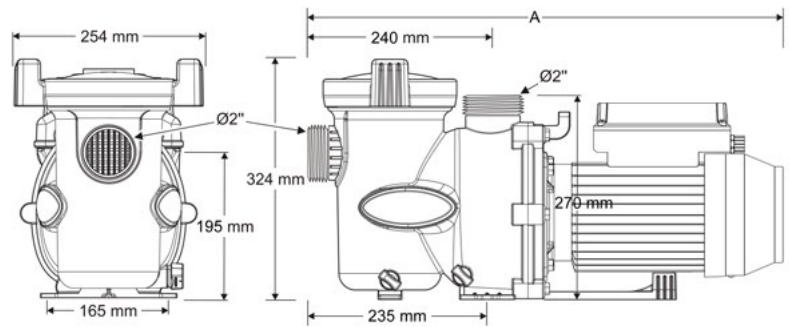


ZODIAC FloPro™ önfelszívó, kiemelkedő hatékonyságú vízforgató szivattyú. IPX5 védelem, maximum vízhőmérséklet 35°C, IE3 villanymotor, 2850 RPM. Alkalmos édes és sós (max: 6g/ liter) víz keringtetésére. Automatikus lekapcsolás túláram esetén. Víz csatlakozás 63/50mm, hollanderes (csomag része) vagy 2" BM.



			Cikkszám	Nettó €	max. áram
FloPro™ 50M	10,3 m ³ /h	0,37 KW, 230 V II	WP000147	410,98	3,5A
FloPro™ 75M	13,2 m ³ /h	0,55 KW, 230 V II	WP000148	439,86	3,5A
FloPro™ 75T	13,2 m ³ /h	0,55 KW, 400 V III	WP000149	459,89	3x 1,2A
FloPro™ 100M	15,8 m ³ /h	0,75 KW, 230 V II	WP000150	465,92	4,2A
FloPro™ 100T	15,8 m ³ /h	0,75 KW, 400 V III	WP000151	483,97	3x 1,6A
FloPro™ 150M	20,8 m ³ /h	1,00 KW, 230 V II	WP000152	523,02	6,0A
FloPro™ 150T	20,8 m ³ /h	1,00 KW, 400 V III	WP000153	533,17	3x 3,2A
FloPro™ 200M	27,0 m ³ /h	1,50 KW, 230 V II	WP000154	571,26	7,6A
FloPro™ 200T	27,0 m ³ /h	1,50 KW, 400 V III	WP000155	565,88	3x 3,5A

Megnevezés	FloPro™ 50M	FloPro™ 75M	FloPro™ 75T	FloPro™ 100M	FloPro™ 100T	FloPro™ 150M	FloPro™ 150T	FloPro™ 200M	FloPro™ 200T
Cikkszám	WP000147	WP000148	WP000149	WP000150	WP000151	WP000152	WP000153	WP000154	WP000155
Kimeneti teljesítmény (HP)	0,5	0,75		1		1,5		2	
Kimeneti teljesítmény (LE)	0,37	0,55		0,75		1		1,5	
Max áram (A)	3,5		1,2	4,2	1,6	6	3,2	7,6	3,5
Tápellátás (1 fázisú, 3 fázisú)	230V	230V	400V	230V	400V	230V	400V	230V	400V
Áramlási telj. Q h=10m	10,3 m ³ /h	13,2 m ³ /h		15,8 m ³ /h		20,8 m ³ /h		27 m ³ /h	
Max. áramlási teljesítmény	16,8 m ³ /h	18,6 m ³ /h		22,9 m ³ /h		27,4 m ³ /h		35,5 m ³ /h	
Max. emelőmagaság	17,8 m	20,7 m		21,5 m		22,3 m		24,5 m	
Méret (A)	58,3 cm		54,3 cm	58,3 cm	55,3 cm	58,3 cm	56,8 cm	58,3 cm	



FloPro vékony szivattyú talp
FloPro vastag szivattyú talp

Cikkszám	Nettó €	méret
R0486701	25,37	
R0546401	17,52	



ZODIAC FLOPRO SZIVATTYÚK

FLUIDRA
POOL

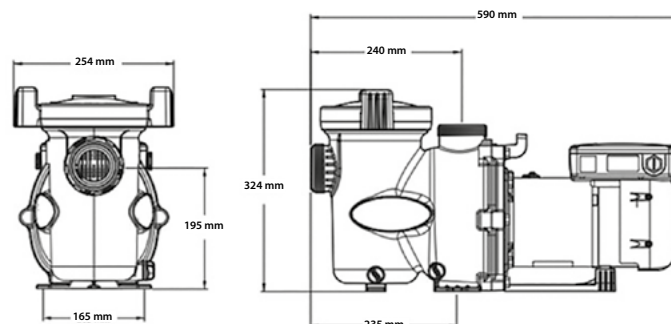
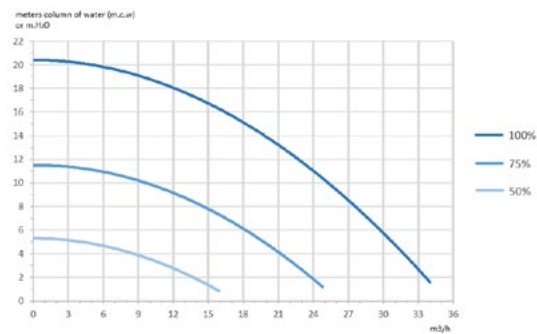
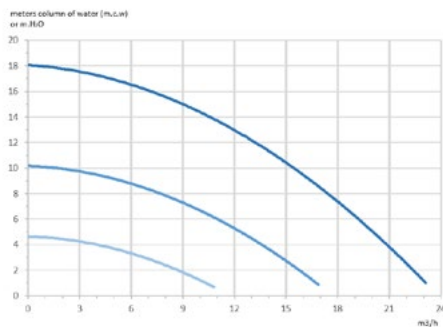
ZODIAC E30IQ változtatható sebességű szivattyú

ZODIAC E30IQ önfelszívó, kiemelkedő hatékonyságú vízforgató szivattyú. IPX5 védelem, max. vízhőmérséklet 35°C, IE3 villanymotor, 2850 RPM. Alkalmas édes és sós (max: 6g/ liter) víz keringtetésére. Automatikus lekapcsolás túláram esetén. Víz csatlakozás 63/50mm, hollanderes (csomag része) vagy 2" BM.

		Cikkszám	Nettó €
E30iQ 100	15,5 m ³ /h 0,75 kW, 230 V II	WP000221	938,60
E30iQ 200	25,1 m ³ /h 1,50 kW, 230 V II	WP000222	1 173,25



Modell	E30iQ 100	E30iQ 200
Sebesség	40 - 100% (1%-os lépésekben állítható)	
Áramlási sebesség 10m-en (m ³ /h)	15,5m ³ /h	25,1m ³ /h
Szivattyú típusa / előszűrő mérete	Önfelszívó vízszivattyú / 2,6 liter	
Csőcsatlakozás	DN50mm és DN63mm 2" bemeneti és kimeneti menetes csatlakozás, 63/50 mm-es hollanderek mellékelve	
Motor teljesítmény p2	0,75kW	1,5kW
Felhasználói vezérlés	1 soros LCD kijelző	
Működési mód	Autonóm, Fluidra Pool vagy külső vezérlés dry contact	
Motor sebesség	3 programozható sebesség. Gyári beállítások: ECO (50%), CLEAN (75%) és BOOST (100%)	
Motor típusa	Szinkron motor (ECM* technológia), TEFC**, F osztályú szigetelés	
Hatékonyság	> 80 % (az IE3 szabvány szerint)	
Védelem	IPX5	
Tápfeszültség	230V AC - 50/60Hz	
Alkalmazható vízminőség	Édesvíz és sós víz 6 g/l-ig (6000 ppm)	
Max. vízhőmérséklet	35°C	
Fluidra Pool APP kompatibilis	Igen	
Méretek	59 x 32,4 x 25,4 cm	
Súly	15 kg	18 kg



ZODIAC FLOPRO VS SZIVATTYÚK



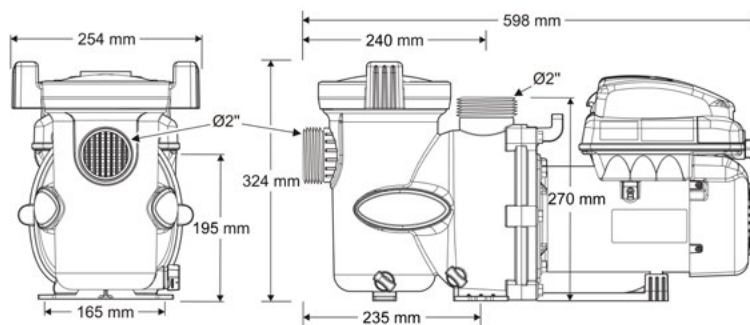
ZODIAC FloPro™ VS és FloPro™ VS AUT változtatható sebességű szivattyú

ZODIAC FloPro™ VS és FloPro™ VS AUT önfelszívó, kiemelkedő hatékonyságú vízforgató szivattyú. IPX5 védelem, maximum víz hőmérséklet 35°C, IE3 villanymotor 3450 RPM. Alkalmos édes és sós (max: 6g/ liter) víz keringtetésére. Automatikus lekapcsolás túláram esetén. Víz csatlakozás 63/50mm, hollanderes (csomag része) vagy 2" BM.



		Cikkszám	Nettó €
FloPro™ VS	24 m ³ /h 1,23 KW, 230 V II	WP000003	1 431,02
FloPro™ VS AUT	24 m ³ /h 1,23 KW, 230 V II	WP000079	1 239,03

	FloPro™ VS	FloPro™ VS AUT
Fordulatszám (rpm)	600 - 3450 ford./perc (10 ford./percenként állítható)	
Áramlási teljesítmény h=10m	24,1 m ³ /h (at 3450 RPM)	
Kimeneti teljesítmény	1,65 HP / 1,23kW	
Kijelző	1 soros LCD kijelző (kék)	
Nyelv	6 (FR-EN-ES-DE-IT-NL)	
Vezérlés	Autonóm, a Zodiac® automatizáláshoz csatlakoztatva, külső vezérlés száraz érintkezőkkel	
Időzítés	24 órás óra, időzítők (1. és 2. sebesség), időtűlépési mód (3. és 4. sebesség)	Az iAquaLink™ alkalmazás segítségével (legfeljebb 10 időzítő)
Beállítható sebességek	8 programozható és hozzárendelhető sebesség (+/- 10 RPM)	10 programozható sebesség az iAquaLink™ alkalmazáson keresztül
Külső csatlakozási lehetőségek	RS485 kapcsolat AquaLink® TRI vagy iQPUMP, száraz kontakt külső aktiváláshoz (sebességek 1 - 4)	RS485 kapcsolat AquaLink® TRI vagy iQPUMP



iQPump szivattyú távvezérlő

Cikkszám	Nettó €	méret
WA000017	245,50	13,7 x 31,0 x 3,2 cm

Wi-Fi kapcsolat	Wi-Fi 802.11b/g/n/ac
Mobil felhasználói felület	Ingyenes iAquaLink™ alkalmazás Android™ és Apple® rendszerekre
Működési módok	Wi-Fi kapcsolat a távoli vezérléshez az iAquaLink alkalmazás segítségével. Felh. felület a Wi-Fi eszközre a kezdeti beállításhoz és a helyszíni kézi vezérléshez.
Kompatibilis	FloPro™ VS AUT (dedikált modell) FloPro™ VS szivattyú (az összes gyártási év kompatibilis)
Csatlakozás, tápellátás	A FloPro™ VS szivattyúhoz csatlakoztatva (RS485 kábel mellékelve) 4,5m



További információk:
www.astralpool.com/en
spareparts.astralpool.com



NAGY TELJESÍTMÉNYŰ MŰANYAGHÁZAS SZIVATTYÚK

Senext XP szivattyúk

- + Kis méretű, hogy mindenhol elférjen
- + Nagy teljesítmény
- + Könnyű telepítés és karbantartás

Kompakt önfelszívó szivattyú, egyfázisú és háromfázisú motorokkal.

Úgy tervezték és építették, hogy kiemelkedő teljesítményt, hosszú üzemidőt és nagy megbízhatóságot biztosítson.

A Senext XP főbb jellemzői:

- Kis méretű, így mindenhol elfér.

Kompakt kialakításának köszönhetően a helyigénye 25%-kal kisebb mint egy Victoria silen szivattyúnak. A legkisebb gépházakban is elfér.

A Senext XP szivattyú 12%-kal jobb hidraulikus teljesítményben

- Nagy teljesítmény.
- Egyszerű telepítés.

Utólag beépíthető talpának és speciális szerelvényeinek köszönhetően ez a szivattyúcsalád könnyen kezelhető bármilyen telepítéshez csatlakoztatva.

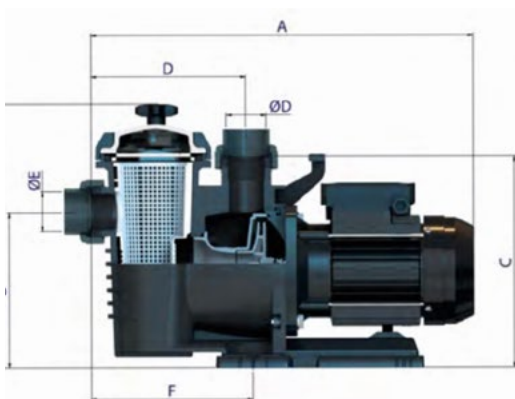
- Könnyű karbantartás.

- Extra nagy, 2 literes előszűrőkosár
- Szerszám nélkül könnyen nyitható előszűrő fedél
- Dupla vízleeresztő a könnyű téli vízleeresztéshez

- Beépítés kompatibilis a SPECK Badu, Magna, Hayward MaxFlo, SuperPool szivattyúkkal



Megnevezés	Cikkszám	Nettó €	Q_n (m ³ /h)	P kW	H_n m	H_{max} m	D (mm)	Súly kg
Senext XP 33M, 5m ³ /h, 230V	71616	349,94	5	0,35	8	10	D50	9,8
Senext XP 50M, 8.5m ³ /h, 230V	71617	353,53	8,5	0,5	8	11	D50	9,8
Senext XP 75M, 12m ³ /h, 230V	71618	360,98	12	0,65	8	14	D50	10,9
Senext XP 75T, 12m ³ /h, 400V III	71619	360,98	12	0,65	8	14	D50	10,9
Senext XP 100M, 15.5m ³ /h, 230V	71620	372,08	15,5	0,88	8	17	D50	11,2
Senext XP 100T, 15.5m ³ /h, 400V III	71621	372,08	15,5	0,88	8	17	D50	11,2
Senext XP 150M, 21m ³ /h, 230V	71622	416,92	21	1,3	8	20	D50	14,9
Senext XP 150T, 21m ³ /h, 400V III	71623	416,92	21	1,3	8	20	D50	14,9



Cikkszám	A	B	C	D	E	F	G	H	I
71616 - 71621	481,5	183	254	195	ø50	203	292	171,5	226
71622 - 71623	507,5	183	254	195	ø50	203	292	171,5	226

MŰANYAGHÁZAS SZIVATTYÚK

BAICO ETNA1 nem önfelszívó és ETNA2 önfelszívó előszűrő kosaras szivattyúk



ETNA1 125-4M - 5,5m³/h (H-6m), 0.25kW, 230V

ETNA1 180-4M - 8m³/h (H-6m), 0.55kW, 230V

Hollander ETNA 1 és ETNA 2
Csúszógyűrű ETNA 1 és ETNA 2
Szűrőkosár ETNA I
Szűrőfedél ETNA I
Szűrőfedél tömítés ETNA I

Cikkszám	Nettó €	Súly / kg
CA-1857	196,85	5,5
CA-1852	239,60	7,5
CA-8427	22,74	
CA-8211	21,88	
CA-8441	6,01	
CA-8196	9,00	
CA-8442	2,50	

Modell	Cikkszám	A 230V	P1 kW	P2 LE	μF	Emelőmagasság H (m)				
						6	7	9	10	11
						Q (m ³ /h)				
ETNA1 125-4M	CA-1857	1,6	0,25	0,23	7μF	5,5	4,5	3	1	
ETNA1 180-4M	CA-1852	3,2	0,55	0,50	10μF	8	7,9	6	5	4
ETNA1 225-4M	CA-185_	3,8	0,75	0,75	15μF	9,5	9	7,7	6	5,8



Etna2 220-4M - 7,2m³/h (H-9m), 0.55kW, 230V

Etna2 300-4M - 9,1m³/h (H-9m), 0.75kW, 230V

Etna2 350-4M - 14,4m³/h (H-9m), 0.9kW, 230V

Beépítés kompatibilis az
ESPA Silen S2 szivattyúval

Hollander ETNA 1 és ETNA 2
Szűrőkosár ETNA 2
Szűrőfedél ETNA 2
Szűrőfedél leszorító ETNA 2

Cikkszám	Nettó €	Súly / kg
CA-1842	245,65	8
CA-1843	253,53	9
CA-1855	269,51	9
CA-8427	22,74	
CA-8208	5,33	
CA-8348	7,32	
CA-8347	7,32	

Modell	Cikkszám	A 230V	P1 kW	P2 LE	μF	Emelőmagasság H (m)				
						6	9	10,5	12	15
						Q (m ³ /h)				
ETNA2 220-4M	CA-1842	2,7	0,55	0,5	10μF	8	7,2	6	5	2
ETNA2 300-4M	CA-1843	3,8	0,75	0,75	10μF	10,7	9,1	8,5	8	6
ETNA2 350-4M	CA-1855	4,6	0,90	1	15μF	15,7	14,4	11,5	12,8	9

ZSOMP SZIVATTYÚK

ZSOMP SZIVATTYÚ - GÉPHÁZAK, PINCÉK, MÉLYFEKVÉSŰ TEREK VÍZTELENÍTÉSÉRE

Pincék vagy épületek víztelenítése, fekáliát nem tartalmazó háztartási szennyezettvíz szivattyúzása, talajvízszint csökkentése, medencék, tartályok és víztartó edények leürítése.
A készülék belső úszó kapcsolóval rendelkezik.



	Cikkszám	Nettó €
DAB Verity Nova 400 M - 12m ³ /h, H.max.9m, 0,6 kW	D-60122637	222,98

EGO 500 zsomszivattyú	370221	155,90
230V 1f 0,47kW, IPx8, max. 35°C, 175 liter/perc, Max merülési mélység 5m, Kábel 10m, Max. szemcseméret 5mm, Víz pH érték 6.5 - 7.5		



HIDROMASSÁZS SZIVATTYÚK



Modell	Cikkszám	Nettó ár €	V	A	P1 kW	μF	Emelőmagasság H (m)					
							6	7	8	9	10	12
							Q (m ³ /h)					
MAC60	292517	189,77	230V	2,9	0,6		10,2	9	7,2	4,8	1,2	
MAC80	292556	223,58	230V	3,9	0,8		13,2	12	10,8	9,6	7,8	3
MAC130	292595	320,64	230V	6,3	1,35		19,5	18,6	17,4	16,2	15	12,6



Modell	Cikkszám	Nettó ár €	V	A	P1		V	Emelőmagasság H (m)					
					kW	kW		6	7	8	9	10	12
					Q (m ³ /h)								
SAM2-180	294011	463,80	230V	8,5	1,8			33,3	31,8	30	27,6	26,4	21
SAM2-200	294022	459,44	230V	9,5	2,1		1			33,5		30	
SAM2-180 2/4 2 sebességes	294072	571,87	230V	9	1,9		1	33,3	31,8	30	27,6	26,4	21
								3,5	3,25	3	2,75	2,5	2,25
SAM2-200 2/4 2 sebességes	294080	525,77	230V	10,6	2,2	2,1	0,48	1					
								2					
1-es fokozat 2850 rpm, 2-es fokozat 1450rpm													
Modell	Cikkszám	Nettó ár €	V	A	P1 kW	μF	Emelőmagasság H (m)						
							6	7	8	9	10	12	
							Q (m ³ /h)						
SAM2-240	294041	494,27	230V	11	2,3			42	39,6	39	37,2	34,8	31,2
SAM2-240T	294061	465,85	400V	4,3	2,3	-							
SAM2-300T	294051	446,89	400V	4,8	2,8	-							

Simaco hidromassázs szivattyú

A SAM és MAC típusú hidromassázs szivattyúk kiválóan alkalmasak hidromassázs kádak, medencék hidromassázs rendszerének működtetésére, két sebességes kivitelben is. A folyadék maximális hőmérséklet: + 60°C.



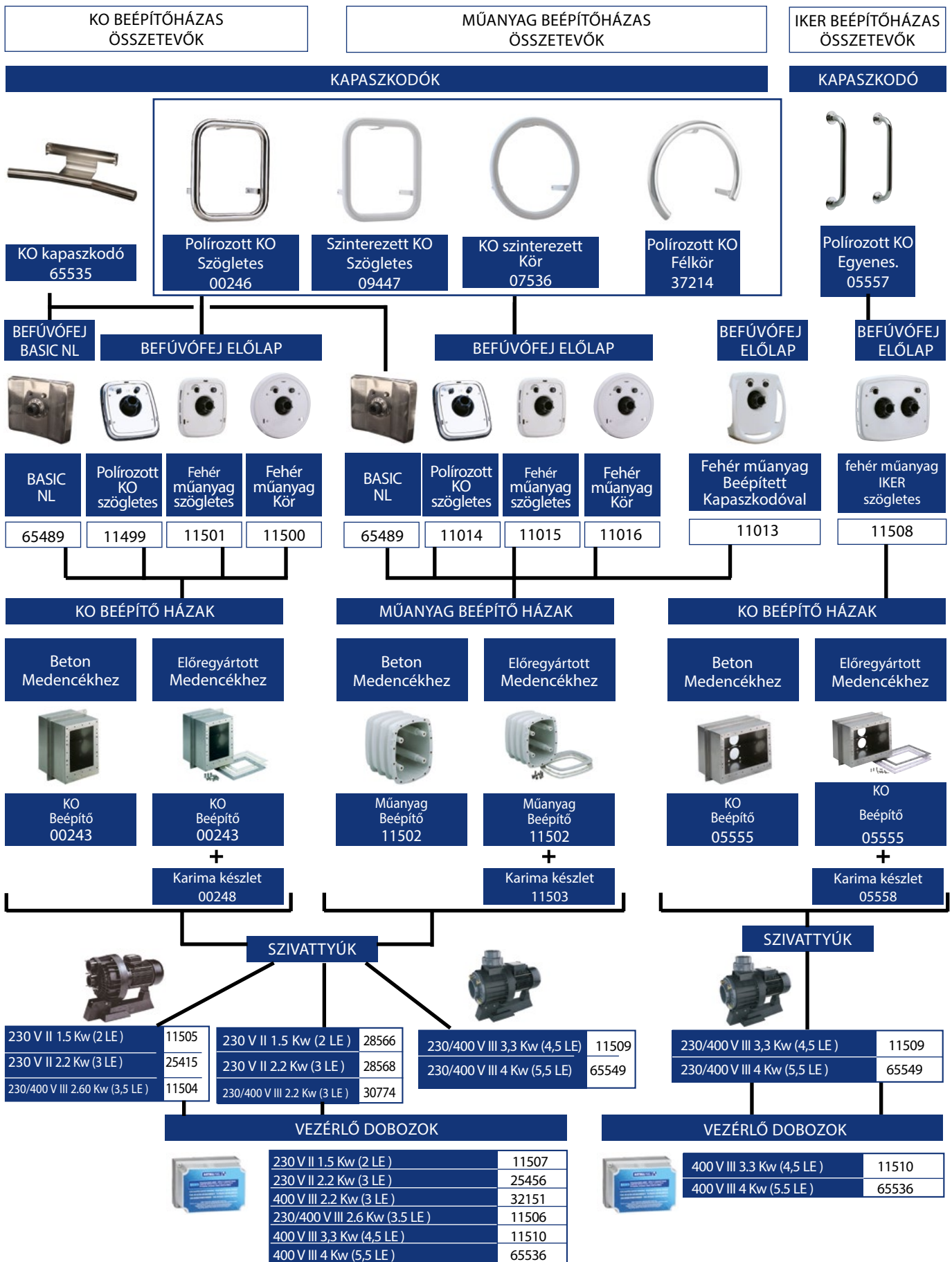
	Cikkszám	Nettó €
SAM2 Ház előlap	294511	16,79
SAM csúszógyűrű	294580	36,75
MAC csúszógyűrű	278346	37,35

+ info

PDB
Product Database

További információk:
www.astralpool.com/en
spareparts.astralpool.com

KOMPLETT ELLENÁRAMOLTATÓ EGYSÉGEK





PDB
Product Database

További információk:
www.astralpool.com/en
spareparts.astralpool.com

KOMPLETT ELLENÁRAMOLTATÓ EGYSÉGEK

MARLIN - Komplettenáramoltató egység

A legfontosabb készreszerelési elemeket tartalmazó komplettenáramoltató egység. Az ajánlásban szereplő kiegészítő PVC szerelvényekkel egy rendkívül hatékonyan működő, energia takarékos rendszert alkot. Az egyedi külsővel rendelkező előlap a három különböző teljesítményű szivattyú és az ezek működését szabályozó kontrol box együttesen kiváló ár- érték arányt biztosít.



MARLIN 30 II-szivattyú 2.2 kW 230 V II 50 Hz, Vezérlő, befalazó, fejegység

Cikkszám	Nettó €
35375	1 470,51

MARLIN 30 III-szivattyú 2.2 kW 400 V III 50 Hz, vezérlő, befalazó, fejegység

35376	1 527,76
-------	----------

MARLIN 45 III-szivattyú 3,3 kW 400 V III 50 Hz, vezérlő, befalazó, fejegység

35377	1 565,00
-------	----------

Karima készlet fóliás és előregyártott medencéhez

11503	111,91
-------	--------

MARLIN ECO fehér előlap

4402050601	23,17
------------	-------

Pneumatikus nyomógomb, levegő tömlővel

4402050119	84,99
------------	-------

Levegő szabályozó csap

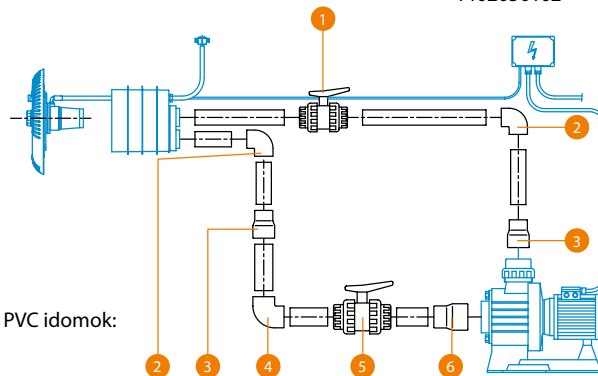
4402050603	26,08
------------	-------

Levegő beszívó visszacsapó szelep

4402050109	10,57
------------	-------

INOX előlap

4402050102	157,55
------------	--------



Javasolt PVC idomok:

	Mennyiség	Megnevezés	Cikkszám
1	1	PVC golyócsap Ø63 mm	36506
2	2	PVC könyök 90° 63 mm	01717
vagy (2)	4	PVC könyök 45° 63 mm	01751
3	2	PVC hosszú szűkítő Ø90-75x63 mm	01993
4	1	PVC könyök 90° 75 mm	01718
5	1	PVC golyócsap Ø75 mm	36507
6	1	PVC hosszú szűkítő Ø110-90x75 mm	01997
-	-	PVC cső Ø63 mm PN-6	02692
-	-	PVC cső Ø75 mm PN-6	02693

Marlin XS - szivattyú és vezérlés nélküli

Mini Eco ellenáramoltató fejegység. Előlap, befúvó, pneumatikus indítógomb és műanyag beépítőház. Beton és előregyártott medencékhez. Csatlakozások: szívó csomák D63mm, nyomó csomák D75mm. Szivattyút (2-3,5CV), vezérlőt, szereléshez szükséges PVC idomokat a készlet nem tartalmaz!



Marlin XS kis méretű ellenáramoltató fejegység

Cikkszám	Nettó €
45618	260,98



PDB
Product Database

További információk:
www.astralpool.com/en
spareparts.astralpool.com

ELLENÁRAMOLTATÓ TARTOZÉKOK

Basic NL ellenáramoltató befúvó fej



Új, polírozott AISI-316 rozsdamentes acélból készült előlap, pneumatikus nyomógombbal és levegőszabályozóval. Szívási teljesítmény 60 m³/h. Választható markolat (kód: 65535)

Használható 00243, 11502 beépítőtesthez	Cikkszám	Nettó €	Standard Súly Kg	Standard Térfogat m ³
Ellenáramoltató előlap	65489	1 039,69	-	-

Polírozott KO komplett befúvó fej, négyszögletes



AISI-316 rozsdamentes acél előlappal készült, befúvóval, pneumatikus nyomógombbal és levegőszabályozóval. A befúvófejhez masszázstömlő csatlakoztatható.

	Cikkszám	Nettó €	Standard Súly Kg	Standard Térfogat m ³
Inox beépítőtesthez	11499	682,23	4.7	0.039
Műanyag beépítőtesthez	11014	663,73	4.1	0.039
Polírozott KO előlap	4402050102	157,55		



Műanyag előlapos komplett befúvófej, négyszögletes

Fehérre festett (szinterezett) AISI-316 rozsdamentes acél előlappal készült, befúvóval, pneumatikus nyomógombbal és levegőszabályozóval. A befúvó fejhez csatlakoztatható masszázstömlő.

	Cikkszám	Nettó €	Standard Súly Kg	Standard Térfogat m ³
Fehér műanyag befúvó KO beépítőtesthez	11501	682,23	5.0	0.045
Fehér műanyag befúvó Műanyag beépítőtesthez	11015	798,74	3.9	0.039
Fehér műanyag előlap	4402050104	197,63		



Fehér szögletes műanyag komplett befúvó fej, beépített kapaszkodóval

Négyszögletes, fehér műanyag kapaszkodóval összeépített ellenáramoltató befúvó. Tartalmazza a pneumatikus nyomógombot és a levegőszabályozó gombot is. A fém alkatrészek AISI - 316 KO ból készültek

	Cikkszám	Nettó €	Standard Súly Kg	Standard Térfogat m ³
Négyszögletes műanyag beépítőtesthez	11013	616,97	4.2	0.039

Fehér, kerek műanyag befúvó fej



Kerek, fehér műanyag befúvó fej, pneumatikus nyomógombbal és levegő szabályozóval. A fém alkatrészek AISI-316 KO ból készültek

	Cikkszám	Nettó €	Standard Súly Kg	Standard térfogat m ³
Fehér műanyag befúvó KO beépítőtesthez	11500	682,23	5.0	0.045
Fehér műanyag befúvó Műanyag beépítőtesthez	11016	648,16	4.4	0.056

Fehér Dupla befúvós műanyag ellenáramoltató fejegység



Fehér műanyag 2 db befúvóval, pneumatikus nyomógombbal, és levegő szabályozó gombbal szerelt szögletes ellenáramoltató fejegység. A fém alkatrészek AISI -316 KO ból készültek

	Cikkszám	Nettó €	Standard Súly Kg	Standard térfogat m ³
Műanyag 2 befúvós fejegység -KO befalazóhoz	11508	1 477,48	1.48	0.01

Megfelel az
EN 13451-1-3
Szabványnak



Érvényes az oldalon lévő összes termékre



Megfelel a
EN 16582-1 és EN 16713-2
Szabványoknak



PDB
Product Database

További információk:
www.astralpool.com/en
spareparts.astralpool.com



ELLENÁRAMOLTATÓ TARTOZÉKOK

KO BEÉPÍTŐ TEST

A rozsdamentes beépítő test (AISI-316) mélysége 240 mm. Tartalmaz tömitést és 3 m hosszú flexibilis gégecsövet. Szerelhető betonba, vagy karima készlettel (00248) előregyártott és fóliás medencékhez.

	Cikkszám	Nettó €	Standard Súly Kg	Standard térfogat m ³
Rozsdamentes acél beépítőház	00243	361,87	7.79	



KO Karima készlet előregyártott és fóliás medencékhez

Tömitésgarnitúra előregyártott és fóliás medencékhez. AISI-316 rozsdamentes acél keret 2 db szilikon tömitéssel és csavarokkal (00243 beépítő testhez).

	Cikkszám	Nettó €	Standard Súly Kg	Standard térfogat m ³
KO Karima készlet előregyártott és fóliás medencékhez	00248	125,90	0.85	0.002



KO DUPLA BEÉPÍTŐ TEST

A rozsdamentes beépítő test (AISI-316) mélysége 240 mm. Tartalmaz tömitést és kettő darab 3 m hosszú flexibilis gégecsövet. Szerelhető betonba, vagy karima készlettel (05558) előregyártott és fóliás medencékhez.

	Cikkszám	Nettó €	Standard Súly Kg	Standard térfogat m ³
Ko Dupla Beépítő Test	05555	572,42	11,4	0,06



KO Karima készlet előregyártott és fóliás medencékhez

Tömitésgarnitúra előregyártott és fóliás medencékhez. AISI-316 rozsdamentes acél keret 2 db szilikon tömitéssel és csavarokkal (05555 beépítő testhez).

	Cikkszám	Nettó €	Standard Súly Kg	Standard térfogat m ³
KO Karima készlet előregyártott és fóliás medencékhez	05558	187,35	1,35	0,01



Műanyag beépítő test

Magas ellenálló képességű műanyag beépítő 240 mm mély, beton medencékhez, 2 db 3m-es gégecsővel. A 11503 karimakészlettel, fóliás és előregyártott medencékhez is használható.

	Cikkszám	Nettó €	Standard Súly Kg	Standard térfogat m ³
Műanyag beépítő test	11502	265,88	5,0	0,036



Műanyag Karima készlet előregyártott és fóliás medencékhez

Tömitésgarnitúra előregyártott és fóliás medencékhez. 1 műanyag keret 2 db szilikon tömitéssel és rögzítő csavarok (11502 beépítő testhez).

	Cikkszám	Nettó €	Standard Súly Kg	Standard térfogat m ³
Karima készlet fóliás és előregyártott medencékhez	11503	111,91	0,6	0,003



Műanyag Karima készlet előregyártott és fóliás medencékhez

Az összes befúvófejhez csatlakoztatható masszázstömlő, hossza: 1,5 m

	Cikkszám	Nettó €	Standard Súly Kg	Standard térfogat m ³
Masszázstömlő	00247	48,49	1,22	0,01

+ info

PDB
Product Database

További információk:
www.astralpool.com/en
spareparts.astralpool.com

KO ELLENÁRAMOLTATÓ SZETTEK

New

Basic NL - Kompletts ellenáramoltató egység KO előlap és KO kapaszkodó

AISI-316-os KO befalazó idom és polírozott KO előlap, valamint KO kapaszkodó. Az előlapra az indító és levegőszabályozó kezelők kerültek. Az előlap mögött található a szívónyílás (max. 60 m³/h).

A szett része a 5,5kW-os, 400V-os, három fázisú szivattyú, valamint a vezérlő doboz.

A szereléshez szükséges PVC idomok nem részei a szettnek.



BASIC NL komplett ellenáramoltató egység **beton medencéhez**

Cikkszám Nettó €

66470 2 863,37

BASIC NL komplett ellenáramoltató egység **fóliás medencéhez**

66471 2 969,42

Basic ND Kompletts ellenáramoltató egység

AISI-316-os KO befalazó idom és polírozott KO előlap. Az előlapon KO piezo, led megvilágítású indító gomb,

különálló KO rács szívónyíláshoz (60 m³/h). **A szett része a 5,5kW-os, 400V-os, három fázisú szivattyú, valamint a vezérlő doboz is.** A szereléshez szükséges PVC idomok nem részei a szettnek.



Basic ND komplett ellenáramoltató egység **beton medencéhez**

Cikkszám Nettó €

65498 3 181,52

Basic ND komplett ellenáramoltató egység **fóliás medencéhez**

66044 4 065,22

Advance ND Kompletts ellenáramoltató egység

AISI-316-os KO befalazó idom és polírozott KO előlap. Az előlapon KO piezo, LED megvilágítású indító gomb, különálló KO rács szívónyíláshoz (60 m³/h). **A szett része az 5,5kW-os, 400V-os, három fázisú szivattyú, valamint a frekvenciaváltó.** A szereléshez szükséges PVC idomok nem részei a szettnek.

Szabályozható 23m³/h-tól 50m³/h-ig, az előlapon elhelyezett KO piezo + és - gombokkal.



Advance ND komplett ellenáramoltató egység **beton medencéhez**

Cikkszám Nettó €

65497 5 214,12

Advance ND komplett ellenáramoltató egység **fóliás medencéhez**

66043 6 115,54



További információk:
www.astralpool.com/en
spareparts.astralpool.com

PDB
Product Database

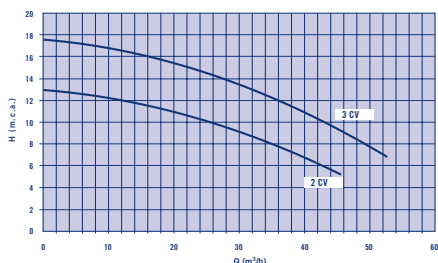
ELLENÁRAMOLTATÓ SZIVATTYÚK

CCIV függőleges nyomóágú szivattyúk

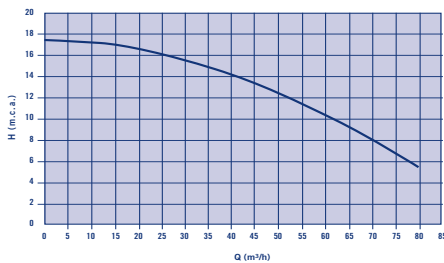
Speciálisan ellenáramoltató berendezéshez készült szivattyúk nagyobb teljesítményű szívó és nyomó oldali csatlakozásokkal. A nagy szállítási kapacitás érdekében törekedni kell a legkevesebb PVC idom beépítésére, mert ezek jelentősen korlátozhatják a teljesítményt. A szivattyú minden vízzel érintkező része rozsdamentes acélból (AISI-316) készült.



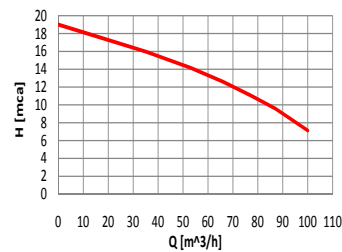
	Cikkszám	Nettó €	Standard Súly Kg	Standard térfogat m ³
CCIV SZIVATTYÚ 1.5 Kw (2 LE) 230 V I fázis	28566	911,43	21.0	0.095
CCIV SZIVATTYÚ 2.2 Kw (3 LE) 230 V I fázis	28568	1 001,74	22.6	0.095
CCIV SZIVATTYÚ 2.2 kW (3 LE) 230/400V III fázis	30774	834,80	22.5	0.095
CCIV SZIVATTYÚ 3.3 kW (4,5 LE) 230/400V III fázis	11509	809,04	32.5	0.098
CCIV SZIVATTYÚ 4 kW (5,5 LE) 230/400 V III fázis	65549	826,76	32.5	0,098



Jelleggörbe 2LE és 3LE



Jelleggörbe 4,5 LE



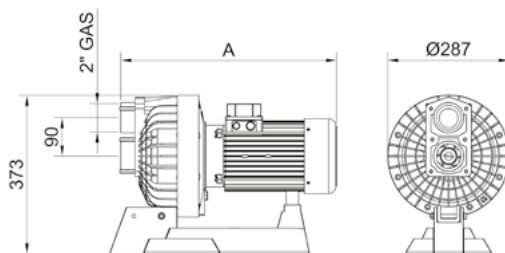
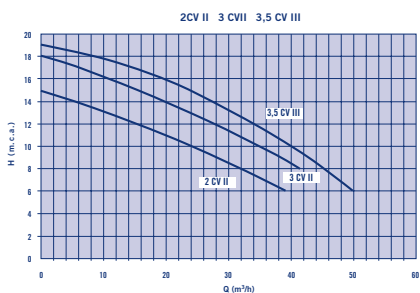
Jelleggörbe 5,5 LE



Vízszintes csatlakozású szivattyúk

Műanyag ház,ellenáramoltató szivattyú, duplán szigetelt tengellyel, IP-54-es motorvédelemmel.

	Cikkszám	Nettó €	Standard Súly Kg	Standard térfogat m ³
1,5 kW 2 LE 230 V I fázis	11505	950,27	27	0.098
2,2 kW 3 LE 230 V I fázis	25415	641,32	29	0.098
2,60 kW 3,5 LE 230/400 V III fázis	11504	1 086,04	30.5	0.098



Cikkszám	LE	A
11505	2 II	474
25415	3 II	475
11504	3.5 III	516

Vezérlő dobozok

Elektro pneumatikus vezérlő doboz. A szivattyú működtetése az ellenáramoltató előlapján lévő nyomógombbal.



	Cikkszám	Nettó €	Standard Súly Kg	Standard térfogat m ³
230 V II 1.5 kW (2 LE) szivattyúhoz	11507	460,95	1.2	0.004
230 V II 2.2 kW (3 LE) szivattyúhoz	25456	546,66	1.2	0.004
400 V III 2.2 kW (3 LE) szivattyúhoz	32151	469,86	1.2	0.004
230/400 V III 2.6 kW (3,5 LE) szivattyúhoz	11506	460,95	1.2	0.004
400 V III 3,3 kW (4,5 LE) szivattyúhoz	11510	531,51	1.2	0.004
400 V III 4 kW (5,5 LE) szivattyúhoz	65536	457,49	1.2	0.004