


 További információk:
www.astralpool.com/en
spareparts.fluidra.com

 PDB
 Pool & Spa

SÓS ELEKTROLÍZIS KÉSZÜLÉK

Nagy tisztaságú



| SALTECH (Austria) | Cikkszám | € / kg | € / 25kg zsák |
|---|----------|--------|---------------|
| Nagy tisztaságú őrölt só 25kg/zsák | 90406 | 0,51 | |
| Nagy tisztaságú só tablettá alakú vízlágyítókhoz 25kg/zsák | 90144 | 0,55 | |
| Tesztter sótartalom méréséhez | 07937 | 15,08 | |
| Földelő elektróda D50mm csőhöz | 25894 | 45,44 | |
| Földelő elektróda D63mm csőhöz | 25895 | 48,71 | |



Dual pH-EV Basic Control Plus mérőszabályozó sóbontó készülékekhez

A DUAL pH-EV BASIC CONTROL mérő adagoló és vezérlő készülék. pH és redox (ORP) szintek szabályozására. Sóbontó készülékek vagy klórtablettá adagolók vezérlése (mágnesszelepen keresztül), továbbá a medence pH szintjének szabályozása perisztaltikus adagoló szivattyúval (csak Ph oldalon). A készülék kis méretű, minden tartozékkal rendelkezik, ami a telepítéshez szükséges. A csatlakoztatott készülék típusától függően a vezérlési funkció BE / KI vagy proporcionális adagolásra a állítható.

Automatikus pH vagy redox szabályozás és adagolási rendszer. A mérési tartomány 0-14 (pH) és 0-100 mV (redox). Tartalmazza a pH és Redox elektródát, szonda tartót, szabványos oldatokat, szívó- és nyomócsöveket. ABS burkolat IP65 védelemmel. Digitális kijelző, pH, redox (ORP) és hőmérséklet (opcionális Pt100) értéket mutat. Tartály szintérzékelő bemenet, riasztási relé kimenet.



| Dual Basic pH-EV Control | Cikkszám | Nettó € | |
|----------------------------------|----------|---------|-----------------------------------|
| Dual Basic pH-EV Control 1.5 l/h | 66180 | 664,42 | A csomag tartalmazza a szondákat! |
| Dual SPA pH-EV Control 0.4 l/h | 66181 | 664,57 | A csomag tartalmazza a szondákat! |

| Sóbontó cellák APR sóbontókhoz (70277, 67371, 67372, 41346, 41348) | Cikkszám | Nettó € |
|---|----------|---------|
| Sóbontó cella APR-7 (Ház nélkül!) (15g) | 21915C | 321,40 |
| Sóbontó cella APR-7 (15g) | 21905C | 351,35 |
| Sóbontó cella APR-9 (25g) | 21906C | 475,78 |
| Sóbontó cella APR-9 (35g) | 21907C | 582,50 |
| Sóbontó cella APR-11 (45g) | 21908C | 684,78 |



Hollander a sóbontó cellához
 CE08060131 28,88
 Alkatrész cikkszámok:
<http://spareparts.ctxprofessional.com/en/exploded-view/67370>



SÓS ELEKTROLÍZIS KÉSZÜLÉKEK





E-NEXT, sós elektrolízis készülék polaritás váltóval. Korszerű elektronikus vezérlés hosszú élettartamot biztosít a celláknak. Egyszerű kezelés, intenzitás állítás, áramlás érzékelés (gáz), alacsony üzemi sószint jelzése (4000 ppm-nél). **Cella csatlakozás D63mm TOK ragasztható. (A csomag NEM tartalmaz hollandert!)**

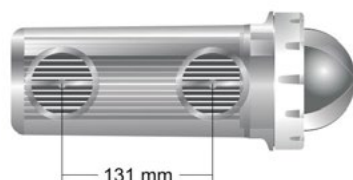
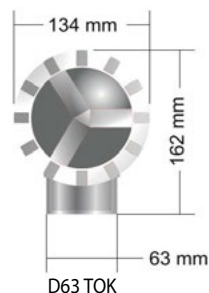


pH KIT (E-NEXT pH modell esetén!)

| | Cikkszám | Nettó € |
|-----------------------|----------|----------|
| E-NEXT sóbontó 7g | 74081 | 744,69 |
| E-NEXT sóbontó 12g | 74082 | 805,10 |
| E-NEXT sóbontó 21g | 74083 | 857,35 |
| E-NEXT sóbontó 7g +pH | 74944 | 1 264,29 |
| E-NEXT sóbontó 12g+pH | 74945 | 1 324,71 |
| E-NEXT sóbontó 21g+pH | 74946 | 1 376,96 |

| | E-Next 7 | E-Next 12 | E-Next 21 | E-Next 30 |
|---|--|-----------|-----------|-----------|
|  Cikkszám | 74081 | 74082 | 74083 | 74084 |
| Klór kimenet | 7 g/h | 12 g/h | 21 g/h | 30 g/h |
| Fűtetlen medence méret (m ³) | 30 | 50 | 90 | 140 |
| Medence méret (m ²) 25°C víz felett | 15 | 25 | 40 | 80 |
| Szükséges sótartalom | 4-6 g/liter (min / max = 4 - 10 g/liter) | | | |
| Víz hőmérséklet | 18°C - max. 40°C | | | |
| Tápfeszültség | 230V AC, max. 2A | | | |
| Készülékház | ABS / IP45 védetség | | | |
| Polaritás váltás | Igen (2 - 3 óránként) | | | |
| Teljesítmény szabályozás | Igen (0 - 50 - 75 - 100%) | | | |
| Áramlás érzékelés (gáz) | Igen | | | |
| Medence fedés mód | Igen (Teljesítmény max. 10%) | | | |
| Alacsony sótartalom kijelzése | Igen | | | |

| | E-Next 7 | E-Next 12 | E-Next 21 | E-Next 30 |
|--|---------------------------------------|-----------|-----------|-----------|
|  Titánium cella | 8 000 - 10 000 óra | | | |
| Min. áramlás (m ³ /h) | 2 | 3 | 5 | 6 |
| Elektródák száma | 3 | 5 | 7 | 11 |
| Cella háza / Csatlakozás | Metakrilát-származék / D63mm rag. TOK | | | |
| Max. nyomás | 1Kg/cm ² | | | |



SÓS ELEKTROLÍZIS ÉS PH / CL SZABÁLYOZÁS - LAKOSSÁGI MEDENCÉK
Smart Next


- Sóbontó készülék, amely teljesen automatizált és pH szabályozóval rendelkezik.
- Kompatibilis a Fluidra Pool alkalmazással.
- Alapfelszereltség: gázérzékelő (opcionális áramlásérzékelő) és kompakt szonda tartó (pH opció).
- Figyeli a hőmérsékletet és a sótartalmat.
- Kiváló minőségű elektródákkal.
- A kimeneti szabályozás 0-100%.
- pH-adagoló szivattyúval a pH opcióval együtt.

| Dual Basic pH-EV Control | Cikkszám | Nettó € |
|--------------------------|----------|----------|
| Smart Next 7 g/h | 70058 | 981,96 |
| Smart Next 12 g/h | 70060 | 1 099,44 |
| Smart Next 21 g/h | 70062 | 1 324,10 |
| Smart Next 30 g/h | 70063 | 1 478,43 |
| Smart Next 40 g/h | 70064 | 2 039,87 |

**FLUIDRA
POOL**

| | | |
|------------------------------------|-------|----------|
| Smart Next pH | | |
| Smart Next pH 7 g/h | 70083 | 1 537,47 |
| Smart Next pH 12 g/h | 70084 | 1 654,99 |
| Smart Next pH 21 g/h | 70085 | 1 879,63 |
| Smart Next pH 30 g/h | 70086 | 2 033,91 |
| Smart Next pH 40 g/h | 70093 | 2 595,43 |
| Opció: | | |
| Áramlásmérő, D 50 gallér + adapter | 71124 | 99,33 |

Energy Connect


- Beágyazott Bluetooth és WiFi kapcsolat, távvezérelhető a Fluidra Pool alkalmazás segítségével
- Nagy fekete panel felhasználói felület kék információs körrel és érintőgombokkal
- Kompakt és áttetsző cella kiváló minőségű titán lemezekkel (8 000 óra)
- Lehetőség áramláskapcsoló beépítésére (opció)
- Bármikor bővíthető pH és ORP készlettel a teljes vízkezelés érdekében (skalázható változatok)
- App Control Type: Fluidra Pool
- Felhasználói felület: LCD és érintőgombok
- 4g/liter sótartalom

| Energy Connect | Cikkszám | Nettó € |
|---|----------|----------|
| Energy Connect 12g/h | 76767 | 802,78 |
| Energy Connect 21g/h | 76768 | 1 039,08 |
| Energy Connect skalázható 12g/h | 76770 | 983,32 |
| Energy Connect skalázható 21g/h | 76771 | 1 219,61 |
| pH készlet (Csak a 76770 és 76771 -hez) | 76778 | 173,13 |
| rX készlet (Csak a 76770 és 76771 -hez) | 76779 | 147,80 |


**FLUIDRA
POOL**

Riasztás ikon a helytelen működési körülmények jelzésére (nincs áramlás, kevés só...)

Gázérzékelő + (opcionális áramláskapcsoló)

Víz hőmérséklet érzékelő (rossz működési körülmények esetén védi az elektródát)

Sótartalom figyelés

SÓS ELEKTROLÍZIS ÉS PH / CL SZABÁLYOZÁS - LAKOSSÁGI MEDENCÉK

Elite Connect



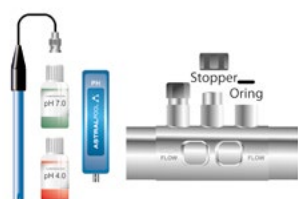
FLUIDRA
POOL



A készülék S-Driver® modulokkal bővíthető

- Teljesen automatizált sóbontó, pH- és klór vezérlőegység, amely a sóbontók összes előnyével rendelkezik.
- Választható mérési funkciók S-Driver® plug-in modulokkal (pH, Rx és Cl ppm).
- 2,8" TFT színes érintőképernyő.
- Kompatibilis a Fluidra Pool alkalmazással.
- 4 digitális bemenettel és 4 digitális kimenettel (relével) rendelkezik.
- PI: szűrőszivattyú, hőszivattyú, világítás, öntözőrendszer stb.
- Alapfelszerelésként gáz érzékelővel, áramlásérzékelővel és kompakt szondatartóval van felszerelve.
- A kiváló minőségű elektródák tartozék. A kimeneti szabályozás 0-100% között.
- pH-adagoló szivattyú a pH opcióval együtt.
- Alacsony sótartalmú változat (1-4 g / l).
- Áramlás érzékelő tartozék
-
-

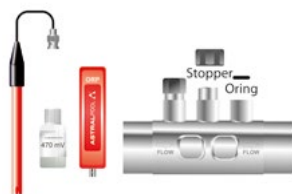
| Elite Connect | Cikkszám | Nettó € |
|-------------------------|----------|----------|
| Elite Connect 12 g/h | 76742 | 1 449,75 |
| Elite Connect 24 g/h | 76743 | 1 658,04 |
| Elite Connect 32 g/h | 76744 | 1 866,28 |
| Elite Connect 42 g/h | 76745 | 2 689,35 |
| Elite Connect LS | | |
| Elite Connect LS 12 g/h | 76746 | 1 578,88 |
| Elite Connect LS 24 g/h | 76747 | 1 957,40 |
| Elite Connect LS 32 g/h | 76748 | 2 242,41 |
| S-Drive modulok | | |
| SD-pH | 70049 | 504,32 |
| SD-Pump | 70054 | 163,98 |
| SD-ORP (Redox) | 70051 | 787,18 |
| SD-PPM (szabad klór) | 70052 | 3 222,23 |
| SD-pH+ORP | 76759 | 1 230,00 |
| Relé BOX | 72454 | 571,95 |



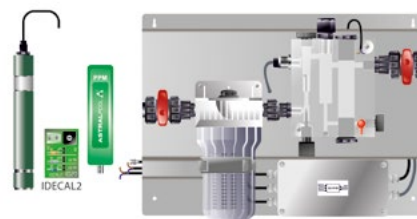
70049



70054



70051



70052

PH - RX SZABÁLYOZÁS - LAKOSSÁGI MEDENCÉK
ZODIAC pH EXPERT


ZODIAC pH mérő adagoló készülék

- Automatikus pH adagolás, - Túladagolás elleni védelem, - Pontos adagolás

Tartozékok: pH szonda, szondatartó, nyeregidom, kalibráló folyadék, szintérzékelő lábszeleppel tartályba.

Tulajdonságok:

- 1 soros LCD háttérvilágítású kijelző, 230V 50Hz, IP65 védettség

- Sav (pH-) vagy lúg (pH+) adagolás

- Mérési tartomány: 0,0 - 14,0 pH - 0,1 lépésekben, Szonda: 0-60 °C, Maximális víz áramlási sebesség ≤ 2 m/s

Teljesítmény: 1,5 liter / óra - 1,5bar

Méret: 19.5 x 23.6 x 8.5cm

| ZODIAC pH Expert | Cikkszám | Nettó € |
|--|----------|---------|
| ZODIAC pH EXPERT | W500708 | 403,50 |
| pH szonda 3m kábellel, BNC csatlakozóval | R0868700 | 122,04 |
| Szintérzékelő lábszeleppel | R0808000 | 78,68 |


ZODIAC Klór EXPERT


ZODIAC Klór mérő adagoló készülék

- Automatikus Klór adagolás, - Túladagolás elleni védelem, - Pontos adagolás

Tartozékok: redox szonda, szondatartó, nyeregidom, kalibráló folyadék, szintérzékelő lábszeleppel.

Tulajdonságok:

- 1 soros LCD háttérvilágítású kijelző, 230V 50Hz, IP65 védettség

- Klór adagolás

- Mérési tartomány: 0,0 - 1000mV - 0,1 lépésekben, Szonda: 0-60 °C, Maximális víz áramlási sebesség ≤ 2 m/s

Teljesítmény: 1,5 liter / óra - 1,5bar

Méret: 19.5 x 23.6 x 8.5cm

| ZODIAC klór Expert | Cikkszám | Nettó € |
|--|----------|---------|
| ZODIAC Chlor EXPERT | W500709 | 581,76 |
| Rx szonda 3m kábellel, BNC csatlakozóval | R0868800 | 169,74 |
| Szintérzékelő lábszeleppel | R0808000 | 78,68 |



SÓS ELEKTROLÍZIS ÉS PH / CL SZABÁLYOZÁS - LAKOSSÁGI MEDENCÉK

ZODIAC Ei² Expert sóbontó készülék



ZODIAC Ei² Expert sóbontó készülék polaritás váltás (3,5 - 5 - 7 óránként) , két soros LCD kijelző, alacsony sótartalom kijelzés.

Különböző működési módok: Nyári, téli, Boost (100%) Low (fedett mód 10%), Időzítő 24H / 2 időzítés

Tápfeszültség: 230V 50Hz. Működési hőmérséklet: +5°C - + 40°C -ig. Védelem: IPX5.

Cella mérete 16,5x22,5x12,5cm, kábel hossza 1,8m, max. áramlási sebesség 18m³/h. Cella élettartam 7 500 óra.

Cella csőcsatlakozás D50mm vagy D63mm.

| ZODIAC Ei ² Expert sóbontó | Cikkszám | Nettó € |
|---------------------------------------|----------|----------|
| ZODIAC Ei2 Expert 10 sóbontó | WW000061 | 944,89 |
| ZODIAC Ei2 Expert 18 sóbontó | WW000062 | 1 148,08 |

| Termék név | Ei ² Expert 10 | Ei ² Expert 18 | Ei ² Expert 25 |
|-----------------------|---------------------------------|---------------------------------|---------------------------------|
| Cikkszám | WW000061 | WW000062 | WW000063 |
| Klór kimenet | 10 g/h | 18 g/h | 25 g/h |
| Kimeneti teljesítmény | 2A | 3,6A | 5,0A |
| *Max. medence méret | 40m ³ | 70m ³ | 110m ³ |
| Min. só koncentráció. | 4 g/l / min. 5m ³ /h | 4 g/l / min. 5m ³ /h | 4 g/l / min. 5m ³ /h |
| Tápfeszültség | 230V AC 60W | 230V AC 100W | 230V AC 140W |
| Készülék mérete | 28,5 x 40,5 x 12,5cm | | |
| Cella mérete | 16,5 x 22,5 x 12,5 cm | | |

* 25°C -feletti víz hőmérséklet esetén 30-40% -kal nagyobb teljesítményű készülékre van szükség!



SÓS ELEKTROLÍZIS ÉS PH / CL SZABÁLYOZÁS - LAKOSSÁGI MEDENCÉK

ZODIAC eXPERT sóbontó készülék



ZODIAC eXPERT sóbontó készülék, érintőképernyős kijelzővel, opcionálisan pH és Redox szabályozással.

| Termék név | eXPERT 7 | | eXPERT 12 | | eXPERT 21 | | eXPERT 30 | |
|------------------------|-----------------------------------|----------|----------------------------------|----------|----------------------------------|----------|----------------------------------|----------|
| | Cikkszám | Ár € | Cikkszám | Ár € | Cikkszám | Ár € | Cikkszám | Ár € |
| Cikkszám alap modell | 74183 | 1 019,47 | 74184 | 1 137,14 | 74185 | 1 361,98 | 74186 | 1 516,41 |
| Cikkszám pH modell | 74188 | 1 634,36 | 74189 | 1 752,00 | 74190 | 1 976,84 | 74191 | 2 131,27 |
| Cikkszám pH/Rx modell | 74193 | 2 260,65 | 74194 | 2 378,29 | 74195 | 2 603,09 | 74196 | 2 757,54 |
| Klór kimenet | 7 g/h | | 12 g/h | | 21 g/h | | 30 g/h | |
| Kimeneti teljesítmény | 0,2A | | 0,4A | | 0,4A | | 0,8A | |
| *Max. medence méret | 40m ³ | | 70m ³ | | 110m ³ | | 110m ³ | |
| Min. só koncentráció. | 4 g/l / min. 5 m ³ /h | | 4 g/l / min. 5 m ³ /h | | 4 g/l / min. 5 m ³ /h | | 4 g/l / min. 5 m ³ /h | |
| Tápfeszültség | 230V AC 60W | | 230V AC 100W | | 230V AC 140W | | 230V AC 140W | |
| Készülék mérete | 28,5 x 40,5 x 12,5cm | | | | | | | |
| Cella mérete | 16,5 x 22,5 x 12,5 cm | | | | | | | |
| Minimum áramlás | 3 m ³ /h | | | | 5 m ³ /h | | 6 m ³ /h | |
| Tápellátás | 230V 50Hz, IP65 védelem | | | | | | | |
| Méreték készülék/cella | 23 x 34 x 12 cm / 33 x 16 x 17 cm | | | | | | | |

ZODIAC eXO iQ sóbontó készülék és ZODIAC eXO iQ LS sóbontó készülék



ZODIAC eXO iQ sóbontó és vezérlő készülék. pH, klór szabályozás (pH vagy Dual Link modul szükséges), polaritás váltás (2 - 8 óránként) , 4 soros LCD kijelző, alacsony sórtartalom kijelzés.

Különböző működési módok: Normál, Boost (100%) Low (fedett mód 0-30%), Időzítő 24H / 2 időzítés.

Tápfeszültség: 230V 50Hz, Működési hőmérséklet: +5°C - + 40°C -ig. Védelem: IP43.

Cella mérete: 32 x 13,5 x 11cm, kábel hossza 1,8m, max. áramlási sebesség 18m³/h, cella élettartam 10 000 óra.

Cella csatlakozás D50mm vagy D63mm.

Tartozék: áramlás kapcsoló, hőmérséklet érzékelő, fali tartó, szűkítők.

WiFi app csatlakozás, iAquaLink vezérlés.

| Zodiac eXo iQ sóbontócsalád | Cikkszám | Nettó € |
|-----------------------------|----------|----------|
| ZODIAC eXO iQ 10 sóbontó | WW000162 | 1 114,48 |
| ZODIAC eXO iQ 18 sóbontó | WW000163 | 1 214,22 |
| ZODIAC eXO iQ 22 sóbontó | WW000164 | 1 409,59 |
| ZODIAC eXO iQ 35 sóbontó | WW000165 | 1 583,49 |
| ZODIAC eXO iQ LS 10 sóbontó | WW000170 | 1 248,44 |
| ZODIAC eXO iQ LS 18 sóbontó | WW000171 | 1 360,09 |
| Dual Link Modul 2019 | WW000177 | 570,38 |

| Termék név | eXO iQ 10 | eXO iQ LS 10 | eXO iQ 18 | eXO iQ LS 18 | eXO iQ 22 | eXO iQ 35 |
|--|------------------|--------------|------------------|--------------|-------------------|-------------------|
| Cikkszám | WW000162 | WW000170 | WW000163 | WW000171 | WW000164 | WW000165 |
| Klór kimenet | 10 g/h | | 18 g/h | | 22 g/h | 35 g/h |
| Kimeneti teljesítmény | 2,8A | | 3,6A | | 5,0A | 7,2A |
| Max. medence méret | 40m ³ | | 70m ³ | | 100m ³ | 150m ³ |
| Min. só koncentráció min. 5m ³ /h | 4 g/liter | 2 g/liter | 4 g/liter | 2 g/liter | 4 g/liter | 4 g/liter |





PDB

Product Database

 További információk:
www.astralpool.com/en
spareparts.fluidra.com

MEMBRÁNOS ADAGOLÓ SZIVATTYÚK

Exactus volumetrikus adagoló szivattyú VFT

Elektronikus membrános adagoló szivattyú, falra vagy földre szerelhető. Proporcionális adagoló, mikroprocesszoros vezérléssel. Az adagolást a vízmérő érzékelőtől kapott jel alapján végzi. Működhet kézi, vagy automata üzemmódban.



| Exactus volumetrikus adagoló szivattyú | Cikkszám | Nettó € |
|--|----------|---------|
| Átáramló vízmennyiség által vezérelt adagoló szivattyú (4-20mA) 5 l/h- 7 bar | 57174 | 374,44 |

Exactus pH vagy RX mérő szabályzó proporcionális adagoló szivattyú

Elektronikus, membrános adagoló szivattyú, falra vagy földre szerelhető. pH vagy RX adagolás, proporcionális (arányos) integrált mérő - szabályzó egységgel. Szabályzási tartomány: 0% - 100%. **A pH vagy Redox elektróda nem tartozék!** pH: 0-14 ,RX: 1000-1400mV. Elektródák pH-RX (ORP) bemenet 10TΩ. Szintkapcsoló bemenettel.



| Exactus pH vagy rX adagoló szivattyú | Cikkszám | Nettó € |
|--|----------|---------|
| Exactus mérő, adagoló pH / Rx 5 l/h - 10 bar | 57893 | 404,18 |
| Exactus mérő, adagoló pH / Rx 10 l/h - 5 bar | 57894 | 404,18 |

Exactus kézi szabályozású modell

Elektronikus membrános adagoló szivattyú, falra vagy földre szerelhető. Kézi szabályozású. Dupla skálás: 0-100% és 0-20%. Elektromos csatlakozás: 220/240V, 50/60Hz, IP-65 védelemmel. Doboz tartalma: lábszelep szűrővel (PP-FPM by Viton), injektor (PP-FPM de Viton), szívó és visszatérő csövet.



| Exactus kéz adagoló szivattyú | Cikkszám | Nettó € |
|--|----------|---------|
| Adagoló szivattyú, kézi beállítás 2 l/h - 5 bar | 57153 | 188,17 |
| Adagoló szivattyú, kézi beállítás 5 l/h - 7 bar | 57155 | 188,24 |
| Adagoló szivattyú, kézi beállítás 5 l/h - 10 bar | 57156 | 246,31 |
| Adagoló szivattyú, kézi beállítás 10 l/h - 5 bar | 57157 | 263,84 |
| Adagoló szivattyú, kézi beállítás 20 l/h - 5 bar | 57158 | 279,54 |

| Zodiac eXo iQ sóbontócsalád | Cikkszám | Nettó € |
|-----------------------------|----------|---------|
|-----------------------------|----------|---------|

| | | |
|--|------------|-------|
| Exactus adagoló fej komplett 2-10l/h | 4408031205 | 56,39 |
| Exactus membrán 2-10l/h | 4408030119 | 39,62 |
| Exactus légtelenítő csatlakozó | 4408031203 | 3,35 |
| Exactus injektor szelep 3/8" | 4408030121 | 10,40 |
| Átalakító 3/8" BM - 1/2 KM | 02272 | 1,03 |
| Exactus lábszelep | 4408030123 | 28,17 |
| Exactus csőcsatlakozó (2db / csomag) | 4408030113 | 20,47 |
| Exactus lábszelep + injektor + cső készlet | 2061002 | 69,89 |
| Mini úszókapcsoló | SSO0003501 | érd. |



PERISZTALTIKUS ADAGOLÓ SZIVATTYÚK

E-Pool perisztaltikus mérő adagoló készülékek



Elektronikus, perisztaltikus adagoló szivattyú, pH vagy RX adagolás, integrált mérő - szabályzó egységgel. Háttérvilágítással rendelkező kijelző, egyszerű kezelés. Az adagoló készülékek a CE szabványoknak megfelelnek. Elektromos csatlakozás: 220/240V, 50/60Hz, IP-65 védelemmel.

A pH vagy Redox elektróda, szondatartó, nyeregidom, kalibráló folyadék, szintérzékelő a csomag része! 2021 -től MAGYAR NYELVŰ MENÜVEL!

| Epool adagoló szivattyú | Cikkszám | Nettó € |
|---|------------|---------|
| Pool perisztaltikus pH mérő, adagoló készülék szintszabályozóval. pH: 5-9 H, 1.5 l/h - 1.5 bar | CXB4000301 | 348,39 |
| ePool perisztaltikus Rx mérő, adagoló készülék szintszabályozóval. Redox: -300 - +900mV, 1.5 l/h - 1.5 bar | CXB4000302 | 348,39 |
| ePool perisztaltikus cső + görgő készlet Ø 4.8x8 mm 16cm (Santoprene® és szilikon) | KTU0005101 | 21,09 |
| ePool motor ÚJ típus | AMOT020603 | 25,31 |

SEKO PoolDose pH - Rx Dual 0,4 liter/h mérő adagoló készülék.

Ajánlott kis méretű medencékhez és SPA-hoz.

A készlet tartalmazza a szondatartókat, szondákat, injektorokat, kalibráló folyadékot.

A készülék WiFi hálózaton keresztül felügyelhető.

A Redox szabályozás relé kimenettel is rendelkezik, így sóbontó készülék is vezérelhető



| | Cikkszám | Nettó € |
|------------------------------------|----------------|---------|
| PoolDose Dual pH-Rx Control 0,4l/h | P DPR1H04AW100 | 894,00 |

Paraméterek

pH (0-14) és ORP (0 - 1000 mV)

Áramlási sebesség és nyomás: Áramlási sebesség 0,4 l/h; Nyomás 1,5 bar



Perisztaltikus adagoló szivattyú

Manuális szabályozhatóság 10 - 100% között. Folyadékkal érintkező anyagok szilikon és PP.

| Perisztaltikus adagoló szivattyú | Cikkszám | Nettó € | Alternatív kód |
|--|------------|---------|----------------|
| Perisztaltikus adagoló szivattyú 230V, 1 l/h 3bar | 57179-1 | 114,72 | ET-PBV4337274 |
| Perisztaltikus adagoló szivattyú 230V, 4 l/h 3bar | 57179 | 110,75 | ET-PBV4336574 |
| Görgő készlet 57179-hez (4l/h) | 4408030043 | 21,89 | |
| Perisztaltikus cső 57179-hez (4l/h) | 4408030042 | 18,32 | |
| Komplett cső + görgő készlet 57179-hez Ø 4,8 x 9,6 mm (Santoprene® és szilikon) | KTU0001301 | 26,99 | |
| Szabályozó tekerő gomb 57179-hez | 4033007 | 1,05 | 4033007 |



AquaForte perisztaltikus adagoló szivattyú

A Dosatech perisztaltikus adagoló szivattyú, kis mennyiségű folyadékok pontos adagolására.

| Aquaforte perisztaltikus adagoló szivattyú | Cikkszám | Nettó € | |
|--|----------|---------|--------|
| Dosatech adagoló szivattyú | SL231 | 231,83 | 60ml/h |
| Dosatech adagoló fej | SL232 | 53,75 | |
| Tömlőkészlet (szerelvénnyel) | SL234 | 23,05 | |

Foszfát megkötő anyagok, Ph + / Ph- , klór, stb.

- Napi 24 adag adagolása (legfeljebb 7,2 liter naponta)

- Adagolás adagonként 0-600 másodperc (0-10 perc) (0,5 ml / másodperc)

- Digitális jelzés, ha a szivattyú fejet cserélni kell (minden 6000 óra után)

- Neoprén tömlővel, szívó szeleppel és injektorral (3/8") szállítva. Egyszerű telepítés és karbantartás.



SZONDÁK, SZONDA TARTÓK

pH, Rx szondák, szonda szettek

| Megnevezés | Cikkszám | Nettó € | Alternatív kód |
|---|------------|---------|----------------|
| pH polikarbonát szonda, BNC csatlakozóval 5m kábellel | 01303 | 63,35 | 21538 |
| Rx polikarbonát szonda, BNC csatlakozóval 5m kábellel | 01304 | 69,47 | 21539 |
| Szonda szett, pH polikarbonát, BNC csatlakozóval Tartalma: 1db elektróda 5 fm kábellel, reed relés szintérezékelő, szondatartó 1/2", puffer oldat pH9 és pH7, mérési tartomány 0-14pH, nyeregidom D50 -1/2", max. nyomás 6 bar, max. hőmérséklet 60 °C | DKT0000201 | 139,18 | |
| Szonda szett, Rx polikarbonát, BNC csatlakozóval Tartalma: 1db elektróda 5 fm kábellel, reed relés szintérezékelő, szondatartó 1/2", puffer oldat 650mV, nyeregidom D50 -1/2", max. nyomás 6 bar, max. hőm. 60°C | DKT0000101 | 142,55 | |
| pH szonda, SN6 csatlakozó, kábel nélkül | PHEP112-SE | érd. | |
| Rx szonda, SN6 csatlakozó, kábel nélkül | RHEP RX | érd. | |
| szonda kábel SN6 csatlakozóval | PH-RXEP | érd. | |

Kalibráló folyadékok

| | Cikkszám | Nettó € | |
|--|------------|----------|---------|
| Puffer oldat pH-4 | ASZ0000101 | 10,97 | |
| Puffer oldat pH-7 | ASZ0000201 | 10,97 | |
| Puffer oldat pH-9 | ASZ0000301 | 10,97 | |
| Puffer oldat 470mV (Rx) | ASZ0001101 | 13,50 | |
| Puffer oldat 650mV (Rx) | ASZ0001501 | 13,50 | |
| Szabad Cl szonda QPA6L1021AS készülékhez | 45896 | 1 670,93 | |
| Elektro gél klór szondához | ASZ0002201 | 132,43 | |
| Szűrőbetét QPA készülék előszűrőjéhez | LRL1500005 | 24,10 | (56128) |

Kiegészítők

| | Cikkszám | Nettó € | |
|--|---------------|---------|--------------|
| Injektor perisztaltikus adagolóhoz 3/8" "kacsacsőrös" | 2144032 | 13,50 | |
| Kacsacsőr + műanyag alátét | 4408030116 | 26,83 | 4db / cs |
| pH, Rx szonda tartó nyomás alatti, PP 1/2" kúpos, max. 5 bar | 01306 | 8,99 | KPS0002301 |
| Vegyszer adagoló cső 6/3 100m/tekercs | 4408030122 | 164,83 | 100m/tekercs |
| Vegyszer adagoló cső 6/3 méterre | 4408030122-01 | 1,97 | minimum 5m |
| Átalakító 3/8" BM - 1/2 KM | 02272 | 1,03 | |
| Nyereg idom D50-1/2" BM | 05141 | 1,28 | |
| Nyereg idom D50-3/4" BM | 05142 | 1,28 | |
| Nyereg idom D63-1/2" BM | 28675 | 1,74 | |
| Nyereg idom D63-3/4" BM | 05145 | 1,74 | |

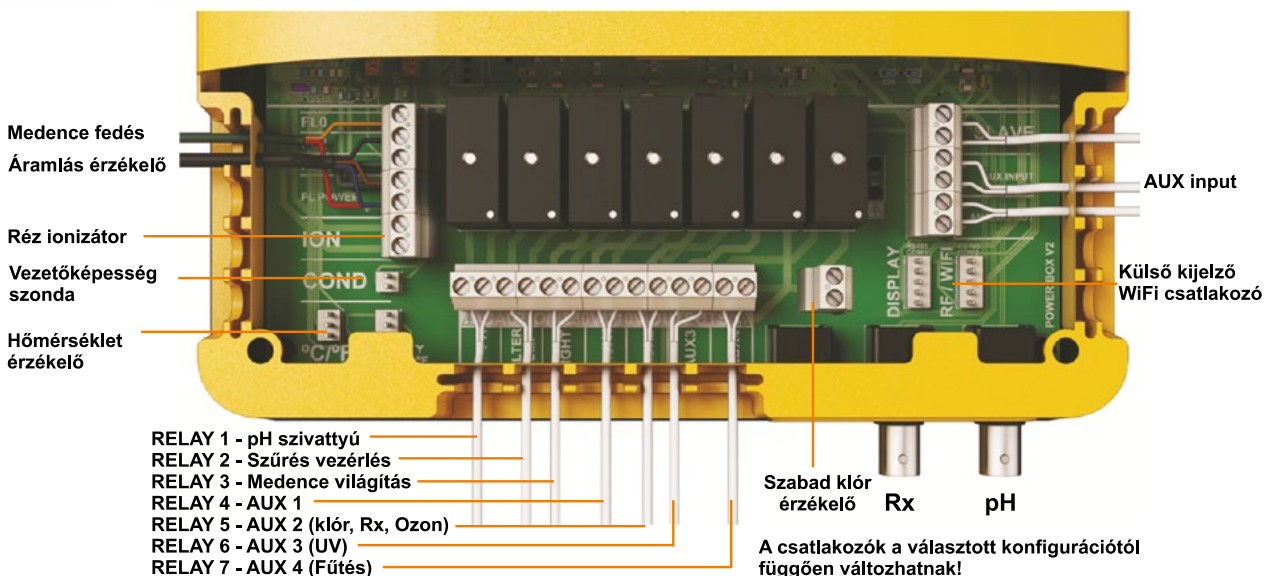


Sugar Valley új generációs medence vezérlő berendezés.

Vízminőség ellenőrzés, szabályozás és medence vezérlés valós időben a szobából, vagy bárhol a világon.



- A mért értékek, valós időben a V!STAPOOL felületről, számítógéppel vagy okos telefonról ellenőrizhetők, módosíthatók. (<http://vistapool.es>)
 - Probléma esetén riasztási üzenet küldhető e-mailben vagy SMS-ben.
 - A szoftver rögzíti a beállításokat és mérési statisztikákat.
 - Víz hőmérséklet szabályozás, szűrési időzítés automata vagy kézi üzemmód, medence világítás, kerti világítás bekapcsolása,...
 - A medence vízének fertőtlenítése: Sósvizes technológia, Réz ion technológia, UV, Redox, Cl. A víz pH értékének szabályozása.
 - Nagyméretű, áthelyezhető színes grafikus kijelző, könnyű kezelhetőség.
 - WiFi vagy RJ45 hálózati Ethernet modul
- Csak néhány példa amire ez a készülék képes.



HIDROLIFE Sós vizes medence vezérlő és szabályozó berendezés 4g/liter só tartalomtól

Sós vizes elektrolízis elven működő medence vezérlő és fertőtlenítő berendezés, 3g/liter só tartalomtól. pH, Redox, szabad klór, hőmérséklet mérés és szabályozás a választott konfigurációtól függően.

A WiFi modul segítségével a berendezés által mért értékek távolról ellenőrizhetőek és a kimenetek változtathatóak.

Cikkszám Nettó €

| | | |
|--|-------------|----------|
| HIDROLIFE Sal16, pH, Rx, Temp, IP cover | SVSAL16BETZ | 2 803,22 |
| HIDROLIFE Sal22, pH, Rx, Temp, IP cover | SVSAL22BETZ | 3 000,57 |
| HIDROLIFE Sal33, pH, Rx, Temp, IP cover | SVSAL33BETZ | 3 466,25 |

| | | |
|-------------|---------|--------|
| SAL16 cella | SVRC16 | 500,98 |
| SAL22 cella | SVRC22 | érd. |
| Cella ház | SVRCS22 | 135,71 |

STATION Medence vezérlő és szabályozó berendezés (pH, Rx, Cl₂, Temp)

Medence vezérlő és fertőtlenítő berendezés. pH, Redox, szabad klór, hőmérséklet mérés és szabályozás a választott konfigurációtól függően. A WiFi modul segítségével a berendezés által mért értékek távolról ellenőrizhetőek és a kimenetek változtathatóak.

Cikkszám Nettó €

| | | |
|--|-----------|----------|
| STATION mérő szabályozó pH, Rx, Temp, IP cover | SVST1BETZ | 2 080,24 |
| STATION mérő szabályozó pH, szabad Cl, Temp, IP | SVST1BHTZ | 3 813,67 |

OXILIFE Medence vezérlő és szabályozó berendezés 1,5g/liter só tartalomtól

Medence vezérlő és fertőtlenítő berendezés. Hidrolízis + sós elektrolízis készülék, pH, Redox, szabad klór, hőmérséklet mérés és szabályozás a választott konfigurációtól függően.

Alacsony só tartalmú vízben biztosítja a maximális tisztítást alacsony klórszint mellett.

Cikkszám Nettó €

| | | |
|---|-----------|-------------|
| OXILIFE OX0 (20m³), pH, Rx, Temp, IP cover | SVOX0BETZ | érdeklődjön |
| OXILIFE OX1 (60m³), pH, Rx, Temp, IP cover | SVOX1BETZ | 2 900,00 |
| OXILIFE OX2 (110m³), pH, Rx, Temp, IP cover | SVOX2BETZ | 3 951,89 |

Kiegészítők

Cikkszám Nettó € Cikkszám Nettó €

| | | | | |
|--|----------|-------------|-----------|--------|
| WiFi modul | SVRS4WI | 564,37 | | |
| RJ45 hálózati modul | SVRS3NET | 534,59 | | |
| Kijelző keret + kábel | SVRS1SO | 65,17 | | |
| 2. CTFT kijelző | SVCTFT | 127,39 | | |
| IP Cover IP55 (védőburkolat) | SVZ | 81,40 | | |
| Áramlás kapcsoló | SVJ | 116,68 | SVACSPH10 | 8,99 |
| Hőmérséklet érzékelő készlet | SVT | 103,95 | | |
| Vezetőképeség (sótartalom) érzékelő | SVI | érdeklődjön | | |
| Szabad klór érzékelő készlet cellával | SVH | 2 019,54 | | |
| Réz / Platina érzékelő | SVRA22 | 919,41 | | |
| pH készlet / pH készlet üveg elektródával | SVB | 407,44 | / SVBa | 392,42 |
| Redox készlet / Rx készlet üveg elektródával | SVE | 543,28 | / SVEa | 527,02 |



További információk:
www.astralpool.com/en
spareparts.fluidra.com

PDB
Product Database

ULTRAIBOLYA FERTŐTLENÍTŐ KÉSZÜLÉKEK MAGÁN MEDENCÉKHEZ



UV-C and Pool equipment

Blue Lagoon UV készülék

Egyszerű kivitelű, népszerű UV sugárzó. A 253,7 nanométer tartományban sugárzó UV-C cső, 9000 üzemórás élettartama, AISI 316-os háza belülről elektropolírozott, D50 és D63 mm-es hollanderekkal szállítva. Használata már kisebb magán medencék esetében is számottevően csökkenti a vegyszer felhasználást. Növeli a komfort élményt, mivel lebontja a kellemetlen szagot eredményező klóraminokat.



BE06752
TA301



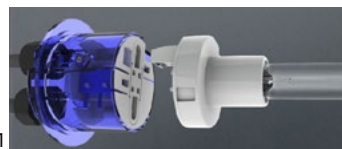
Sós víznek ellenálló



BlueLagoon sósvizes UV-C 75 watt 230V

Philips Smart Cap lámpa 75 watt
Quartz cső 40/75 wattos készülékhez

| Cikkszám | Nettó € | Ház anyaga | Alternatív kód |
|----------|---------|------------|----------------|
| BE06752 | 457,79 | PVC | |
| B280005 | 101,20 | | TA311 |
| QG020 | 77,48 | | TA314 |



TA311



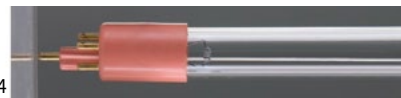
BE02752

Blue Lagoon TECH UV-C 75W 230V

Blue Lagoon UV-C 75W-os pót izzó
UV-C 75W-os pót elektronika
Quartz cső 40/75 wattos készülékhez
D63-as félhollander (átlátszó)
1,5"-os belső menetes szűkítő D63/50 +tömítés
Tömítés a hollanderhez

| Cikkszám | Nettó € | Ház anyaga | Alternatív kód |
|----------|---------|------------|----------------|
| UVC75 | 460,60 | 316L | BE02752 |
| F980004 | 72,83 | | |
| EP075014 | 117,70 | | |
| QG015 | 60,92 | | |
| B915000 | 28,63 | | |
| F990115 | 4,39 | | |
| E800941 | 6,41 | | |

| | BE02752 |
|-------------------|-------------------------|
| áramlás 30mj/cm2 | 16m ³ /h |
| max. nyomás | 2 bar |
| max. áramfelvétel | 0.57A , 75W |
| lámpa élettartam | 9 000 h |
| csatlakozás | 63/50/1 ^{1/2"} |
| doboz méret/súly | 106 x 26 x 11cm / 3,6kg |



F980004



További információk:
www.astralpool.com/en
spareparts.fluidra.com

ULTRAIBOLYA FERTŐTLENÍTŐ RENDSZER MAGÁN MEDENCÉKHEZ

Heliox UV LP S.S. (rozsdamentes AISI 316) és Heliox UV LP PE (polyetylen). (LP = alacsony nyomás.)
 Egy teljesen automatikus ultraibolya fényt kibocsátó (UV-C) vízkezelő rendszer. Dupla fertőtlenítést nyújt,
 254 nanométer hullámhosszúságon, ami jelentősen csökkenti a klóraminokat (fotólízis útján).
 Megakadályozza a baktériumok, vírusok és más mikroorganizmusok képződését a vízben.
 Végeredmény: kiváló vízminőség, kellemetlen szag és szem irritáció nélkül a medencében és környezetében.

Mérhetően csökkenti a vízben oldott fertőtlenítőszer felhasználását, így jelentős költségmegtakarítás érhető el, illetve javul a felhasznált víz újrahasznosíthatósága.
 A minimális fertőtlenítést biztosítani kell! Egyszerű telepítés a nyomóoldali "by-pass" ág beiktatással.

Heliox UV LP S.S. (AISI 316) fertőtlenítő rendszer magán medencékhez



| | Cikkszám | Nettó € | Súly kg | Térfogat m ³ |
|-----------------------|----------|----------|---------|-------------------------|
| Heliox UV LP 10 | 52206 | 1 719,42 | | |
| Heliox UV LP 14 | 52207 | 1 962,76 | | |
| Heliox UV LP 25 | 52208 | 2 364,18 | | |
| Heliox UV LP 30 | 52209 | 2 885,68 | | |
| pH/ORP Control (LP+): | | | | |
| Heliox UV LP 10 + | 52210 | 2 975,62 | | |
| Heliox UV LP 14 + | 52211 | 3 219,03 | | |
| Heliox UV LP 25 + | 52212 | 3 620,41 | | |
| Heliox UV LP 30 + | 52213 | 4 141,88 | | |

Heliox UV LP PE. fertőtlenítő rendszer magán medencékhez



| | | | | |
|-----------------------|-------|----------|--|--|
| Heliox UV LP P10 | 52214 | 1 264,27 | | |
| Heliox UV LP P14 | 52215 | 1 327,49 | | |
| Heliox UV LP P20 | 52216 | 1 431,79 | | |
| Heliox UV LP P25 | 52217 | 1 529,78 | | |
| pH/ORP Control (LP+): | | | | |
| Heliox UV LP P10 + | 52218 | 2 520,49 | | |
| Heliox UV LP P14 + | 52219 | 2 583,69 | | |
| Heliox UV LP P20 + | 52220 | 2 688,04 | | |
| Heliox UV LP P25 + | 52221 | 2 786,00 | | |

| Anyag | Cikkszám | Modell | Cikkszám | Modell | Áramlás (30 mJ/cm ²) | Lámpák száma | Rated / UV-C teljesítmény | Teljes magas- ság (mm) | Ház átmérője (mm) |
|----------|----------|-----------|----------|------------|-------------------------------------|-----------------|------------------------------|---------------------------|-------------------------|
| AISI-316 | 52206 | UV LP 10 | 52210 | UV LP 10+ | 10 m ³ /h | 1 | 48 / 13 W | 790 | 204 |
| AISI-316 | 52207 | UV LP 14 | 52211 | UV LP 14+ | 14 m ³ /h | 1 | 56 / 18 W | 790 | 204 |
| AISI-316 | 52208 | UV LP 25 | 52212 | UV LP 25+ | 25 m ³ /h | 1 | 90 / 30 W | 1033 | 204 |
| AISI-316 | 52209 | UV LP 30 | 52213 | UV LP 30+ | 30 m ³ /h | 2 | 2 x 75 / 2 x 25 W | 1033 | 204 |
| PE | 52214 | UV LP P10 | 52218 | UV LP P10+ | 10 m ³ /h | 1 | 48 / 13 W | 735 | 200 |
| PE | 52215 | UV LP P14 | 52219 | UV LP P14+ | 14 m ³ /h | 1 | 56 / 18 W | 735 | 200 |
| PE | 52216 | UV LP P20 | 52220 | UV LP P20+ | 20 m ³ /h | 1 | 75 / 25 W | 978 | 200 |
| PE | 52217 | UV LP P25 | 52221 | UV LP P25+ | 25 m ³ /h | 1 | 90 / 30 W | 978 | 200 |

ULTRAIBOLYA FERTŐTLENÍTŐ KÉSZÜLÉKEK MAGÁN MEDENCÉKHEZ

BIO UV NEO



Automatikus és klórmentes rendszer, amely a legújabb, nagy intenzitású és teljesítményű technológiákból (HO) származó UV-C lámpákkal optimalizálva biztosítja a medence- és gyógyfürdővíz folyamatos fertőtlenítését.

Előnyök:

- PVC reaktor
- Nincs toxikus melléktermék
- Hosszú élettartama (13 000 óra)
- Elkérülhető a szem, bőr, nyálkahártya irritációja
- Nincs kellemetlen szag a vízben vagy a levegőben



| Leírás | Termékkód | Maximum nyomás (bar) | Áramlás (m ³ /h) | Szállított UV-C dózis (mJ/cm ²) | UV lámpák száma | Nettó € |
|-----------|-----------|----------------------|-----------------------------|---|-----------------|-------------|
| UV NEO 12 | PUV016570 | 3 bar | 12m ³ /h | 30mJ/cm ² | 1 x 55W | érdeklődjön |
| UV NEO 18 | PUV016571 | 3 bar | 18m ³ /h | 30mJ/cm ² | 1 x 87W | érdeklődjön |
| UV NEO 25 | PUV016572 | 3 bar | 25m ³ /h | 30mJ/cm ² | 1 x 110W | érdeklődjön |

BIO UV O'CLEAR (UV + ELEKTROLÍZIS EGY KÉSZÜLÉKBEN)

Az O'Clear® UV-kezelés minden egyes átfolyásnál garantálja a nagy teljesítményű fertőtlenítést. A speciális elektródáknak és a mindössze 0,5 g/liter sótartalomnak (PVC reaktor ház) köszönhetően a medencében való megmaradása biztosított. A fertőtlenítő rendszert a szűrés vezérli. Az eredmény: tökéletes, tiszta víz.

Előnyök:

- Nincs toxikus melléktermék
- Hosszú élettartama (13 000 óra)
- Alacsony karbantartási igény
- Sokkal kevesebb sóra van szükség a hagyományos társaihoz képest (0,5g/liter)
- Nincs klór szag, nincs sós víz érzet, így az allergia veszélye sem áll fent
- Csökkentett korrózióveszély
- Minden medencetípussal kompatibilis (a rozsdamentes acél medencék kivételével), beleértve a burkolattal ellátott medencéket is
- Könnyen beüzemeltető, automatikusan működő rendszer



| Leírás | Termékkód | Maximum nyomás (bar) | Áramlás (m ³ /h) | Térfogat | UV lámpák száma | Nettó € |
|------------------------------|-----------|----------------------|-----------------------------|-----------------------|-----------------|-------------|
| O CLEAR 15 | PUV016472 | 3 bar | 15 m ³ /h | 50 m ³ -ig | 1 x 55W | érdeklődjön |
| O CLEAR 25 | PUV016480 | 3 bar | 25 m ³ /h | 100 m ³ | 1 x 87W | érdeklődjön |
| O CLEAR 15 ph szabályozással | PUV016479 | 3 bar | 15 m ³ /h | 50 m ³ -ig | 1 x 55W | érdeklődjön |
| O CLEAR 25 ph szabályozással | PUV016481 | 3 bar | 25 m ³ /h | 100 m ³ | 1 x 87W | érdeklődjön |
| O CLEAR 15 ELITE | PUV016473 | 3 bar | 15 m ³ /h | 50 m ³ -ig | 1 x 55W | érdeklődjön |
| O CLEAR 25 ELITE | PUV016474 | 3 bar | 25 m ³ /h | 100 m ³ | 1 x 87W | érdeklődjön |

- Hőmérséklet-érzékelő az elektrolízis leállítására, ha a víz hőfoka kisebb mint 15°C
- Integrált pH-szabályozás (jelölt készülékeknél)
- Az UV és elektrolízis működése állítható
- PVC reaktor
- Nagyon hosszú lámpaélettartam (13 000 óra a lámpák számától függően bekapcsolások)
- Fordított polaritás az elektródákon, víztől függően állítható minőség
- Dedikált elektronikus előtét a maximális UV lámpa teljesítmény érdekében és integrált vezérlés
- Az UV lámpa működésének ellenőrzése jelzőlámpával, lámpahiba riasztás, lámpacsere riasztás
- Bemeneti/kimeneti csatlakozás a mellékelt csatlakozószerevényekkel
- Áramlásérzékelő tartozék



További információk:
www.astralpool.com/en
spareparts.fluidra.com



A kép illusztráció!



Control 800 mérő szabályozó

Az egyszerű, kompakt kialakításnak köszönhetően a telepítés és üzembe helyezés rendkívül egyszerű, ideálisan használható a medencevíz kezelésére. A telepítéssel kapcsolatban kérje kollégáink segítségét, vagy rendelje meg a berendezést szervizszolgáltatásunkkal együtt! Az összes alkatrész és tartozék, ami a gyors összeszereléshez szükséges együtt érkezik. Minden szerelvény lemezlapra szerelve. Az adagoló szivattyú nem tartozék, azt a medence méretének megfelelően kell külön kiválasztani!

Általános műszaki jellemzők:

- Rendelkezésre álló szabad klóros választék: 0-2, 0-5 0-10, 0-20 és 0-200 ppm.
- pH skála: 0-14., ORP skála: +/-1500 mV., Hőmérséklet tartomány: 0-50°C.
- Riasztás, ha a vízáramlás nem elegendő. Az eszköz IP65 védelmi minősítéssel rendelkezik.
- 250 V / 10 A -es relék adagoló szivattyú és sóbontó csatlakoztatásához.
- Tápellátás 230 V / 50 Hz
- Alapérték és programozható riasztás
- Szivattyú "pillanat-állj funkció" kalibrálás alatt, és az áramlás / áramoltatás leállítására.
- Hőmérsékletét olvasás/figyelés és javítás (PT100 szondával automatikus).
- Háromféle alapérték beállítás. On / Off, Idő arányos és impulzus arányos.
- RS485 kommunikációs port.

A szerelvény az alábbi összetevőket tartalmazza:

- Metakrilát szondatartó, áramlás szabályozó, mintavételi szelep és áramlás érzékelő.
- Szűrőtartó és 80 mikronos szűrőbetét a belépő vízhez.
- DPD kalibráló alap csomag.
- Szerelési kiegészítők, valamint használati és szerelési útmutatót.
- Érzékelők az egyes / választott verziók függvényében.

| | Cikkszám | Nettó € | Standard Súly kg | Standard Térfogat m ³ |
|------------------------------|----------|----------|------------------|----------------------------------|
| Control 800 pH / Rx | 66178 | 1 514,57 | - | - |
| Control 800 pH / szabad Klór | 66177 | 2 935,67 | - | - |

Exactus kézi szabályozású modell

Elektronikus membrános adagoló szivattyú, falra vagy földre szerelhető. Kézi szabályozású. Dupla skálás: 0-100% és 0-20%. Elektromos csatlakozás: 220/240V, 50/60Hz, IP-65 védelemmel. Doboz tartalma: lábszelep szűrővel (PP-FPM by Viton), injektor (PP-FPM de Viton), szívó és visszatérő csövet.

| | Cikkszám | Nettó € | Standard Súly kg | Standard Térfogat m ³ |
|--|----------|---------|------------------|----------------------------------|
| Adagoló szivattyú, kézi beállítás 2 l/h - 5 bar | 57153 | 188,17 | 4 | 0,005 |
| Adagoló szivattyú, kézi beállítás 5 l/h - 7 bar | 57155 | 188,24 | 4 | 0,005 |
| Adagoló szivattyú, kézi beállítás 10 l/h - 5 bar | 57157 | 263,84 | 4 | 0,005 |
| Adagoló szivattyú, kézi beállítás 20 l/h - 5 bar | 57158 | 271,34 | 4 | 0,005 |

Exactus kézi szabályozású modell PVDF

Adagoló szivattyú, kézi beállítás 2 l/h - 5 bar 57153PVDF érdeklődjön
Adagoló szivattyú, kézi beállítás 5 l/h - 7 bar 57155PVDF érdeklődjön

Exactus fej PVDF SCP8016851 53,98
Injektor + lábszelep PVDF SCO0030001 61,58

| | Cikkszám | Nettó € | Standard | Standard |
|---|----------|---------|----------|----------|
| Szűrőház 1/2" csatlakozás + szűrő 80u + fal tartó | FP3-5 | 34,41 | | |
| Tartalék szűrőbetét 80u FP3-5 -höz | RLA5-80 | 9,43 | | |
| Szűrőház 2db 1/2" csatlakozás + felül 1/2" csatlakozás a szondatartónak | KID5 | 37,79 | | |
| Tartalék szűrőbetét 80u KID5 -höz | RLA-RL | 9,82 | | |





PDB
Product Database

További információk:
www.astralpool.com/en
spareparts.fluidra.com

ÚSZÓ ÉS FÉLAUTOMATA ADAGOLÓK, HŐMÉRŐK

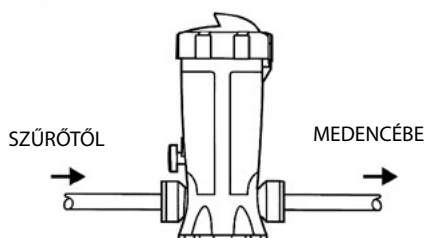
Félautomata tablettás vegyszer adagoló

Klór és bróm tabletták tárolása és kioldódással történő adagolása. A gépészeti térben helyezhető el közvetlenül a szűrővíz vezetékbe vagy by-pass ágba kötve. A kioldódás szabályozható, 30 m³-60m³ medencékhez ajánlott.

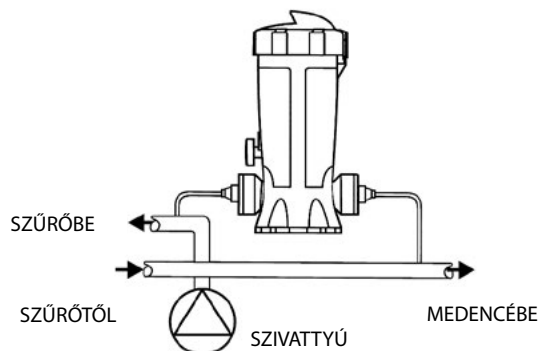


| | Cikkszám | Nettó € | Standard Súly kg | Standard Térfogat m ³ |
|--|----------|---------|------------------|----------------------------------|
| Dossi 3 szűrővíz vezetékbe köthető 11/2" IN-LINE | 24429 | 84,62 | 1.81 | 0.03 |
| Dossi 3 By-pass köthető OFF-LINE | 24430 | 90,28 | 1.90 | 0.031 |

Cikkszám 24429 IN-LINE



Cikkszám 24430 OFF-LINE



Félautomata tablettás vegyszer adagoló

Klór és bróm tabletták tárolása és kioldódással történő adagolása. A gépészeti térben helyezhető el közvetlenül a szűrővíz vezetékbe vagy by-pass ágba kötve.



| | Cikkszám | Nettó € | Standard Súly kg | Standard Térfogat m ³ |
|---------------------------|----------|---------|------------------|----------------------------------|
| DOSSI 5 klóradagoló 5,5kg | 21438 | 113,65 | - | - |
| DOSSI 10 klóradagoló 11kg | 21439 | 133,97 | - | - |

Hőmérő



| | Cikkszám | Nettó € | Standard Súly kg | Standard Térfogat m ³ |
|--------------|----------|---------|------------------|----------------------------------|
| Shark hőmérő | 36622 | 33,23 | - | - |



Úszóadagoló

Úszó műanyag eszköz elsősorban klórtabletta tárolására. Az oldalán elhelyezett szabályozóval biztosítható a fokozatos beoldódás. 5db 200 gr klórtabletta tárolható benne.

| | Cikkszám | Nettó € | Standard Súly kg | Standard Térfogat m ³ |
|---|----------|---------|------------------|----------------------------------|
| Shark úszó adagoló (5 db 200 gr klórtabletta helyezhető bele) | 36620 | 7,70 | - | - |

BASIC LINE TERMÉKEK



| BASIC LINE termékek | Cikkszám | Nettó € | doboz kiszárlés (db) |
|--|----------|---------|----------------------------|
| Úszó adagoló 1" tablettához | T57 | 2,44 | 24 |
| Úszóadagoló 3" tablettához | T53 | 5,65 | 12 |
| Úszóadagoló 3"-4" tablettához, oldalán hőmérővel | T960 | 8,13 | 12 |
| Adagoló henger 3" tablettához szűrtvíz vezetékbe köthető | T59F | 30,24 | 6 |
| 7" úszó hőmérő | T389 | 18,87 | 6 |
| Kacsás hőmérő | T381YD | 4,16 | 48 |
| Orka | T528B | 5,13 | 48 |
| Hengeres hőmérő | T79 | 2,08 | 120 |
| Delux hőmérő | T78 | 2,48 | 120 |