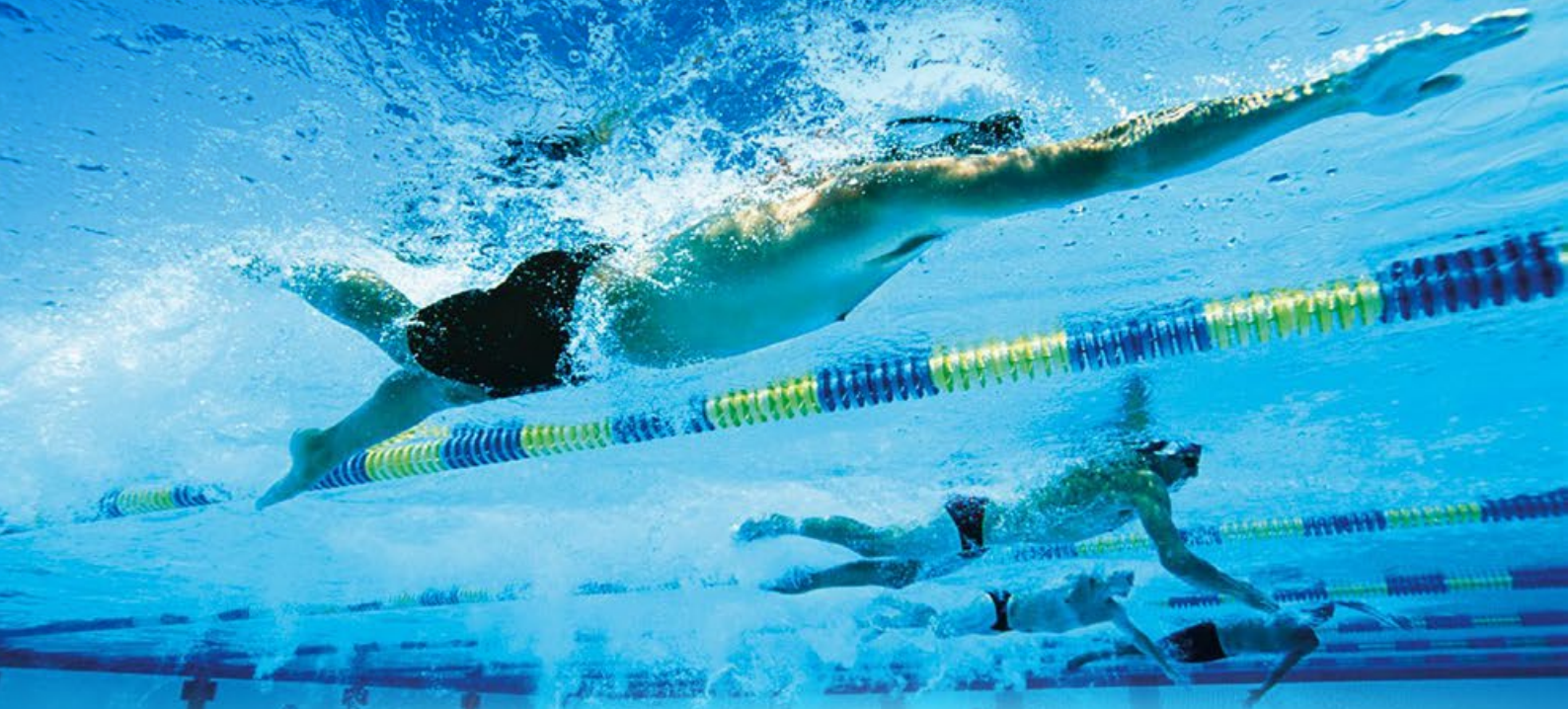


KOMFORT NÖVEŐK

**RECREATION AND WELLNESS
EQUIPMENTS**





BADU JET TURBO ÉS TURBO PRO TURBINÁS ELLENÁRAMOLTATÓK

BADU JET TURBO AND TURBO PRO
COUNTER SWIM UNITS

Design 1

BADU JET Turbo



BADU JET Turbo Pro



Design 2

BADU JET Turbo

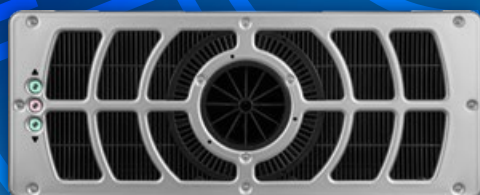


BADU JET Turbo Pro

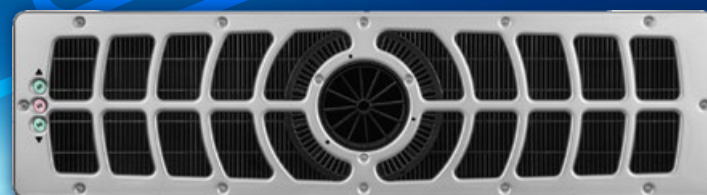


Saltwater design

BADU JET Turbo Salt



BADU JET Turbo Pro Salt

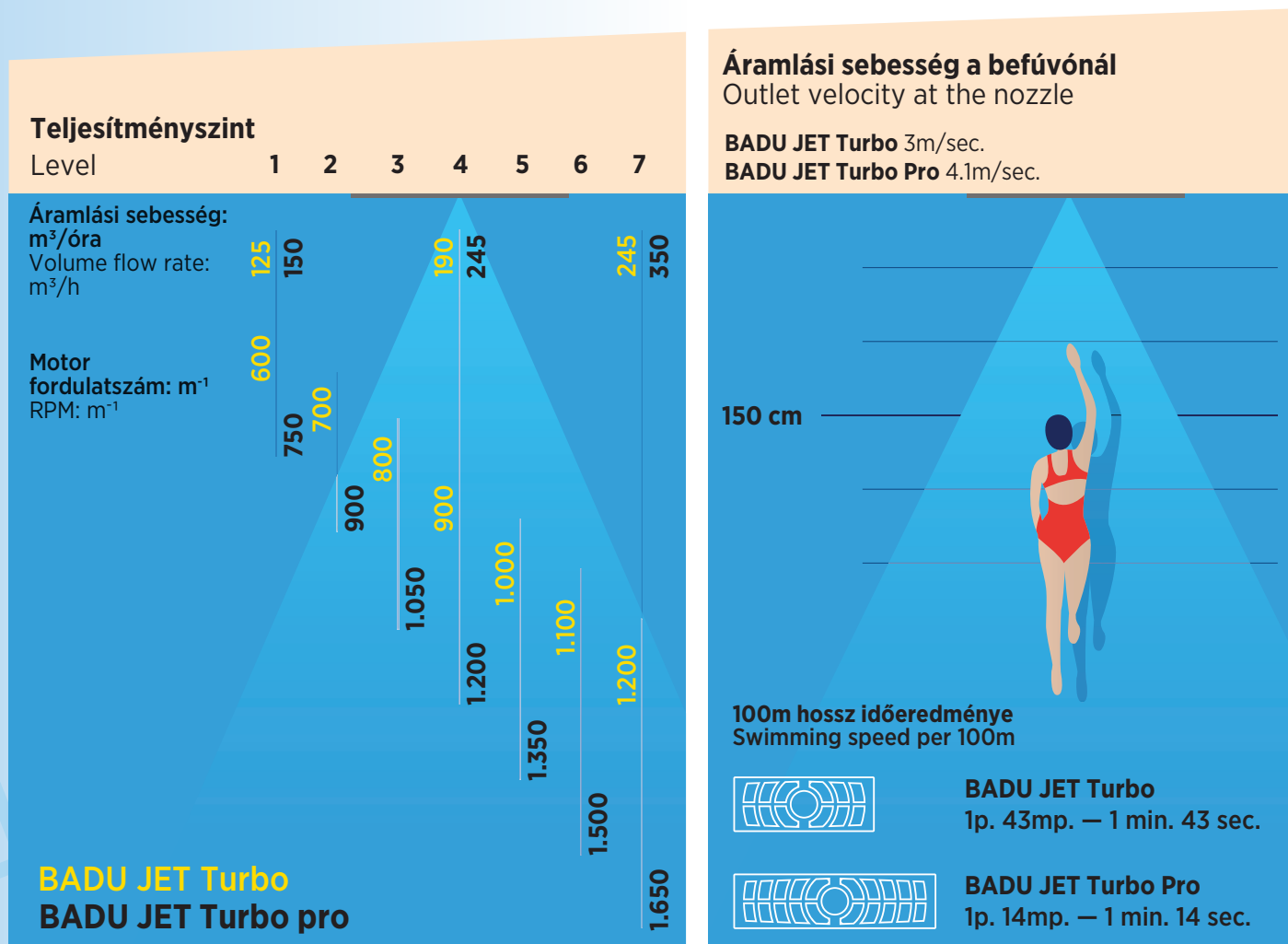


Minden medencéhez kiválóan illeszkedő design. Tökéletes esztétika, célszerű tervezés. A szívónyílás kialakítása alacsony szívási sebességet biztosít, nem akad be a haj vagy fürdőruha. Sósvízes technológiájú, vagy tengervízes medence? A speciálisan kialakított sósvízes típusok telepítésével nem fog gondot okozni a korrózió.

Suitable all type of pools. Perfect design and construction. The sophisticated design of the suction opening ensures a low suction speed and thus prevents hair or items of clothing from getting caught in the suction. Saltwater technology or seawater? Installing the special saltwater types, the corrosion should not cause problem.

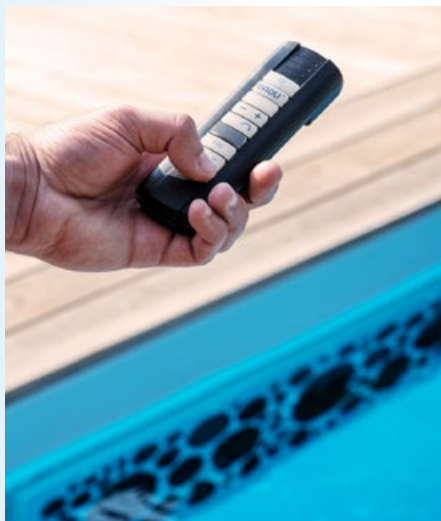
Optimalizált működésű hatékony turbina technológia a sima, egyenletes, ugyanakkor erőteljes áramlásért és a természetes úszásélményért.

The flow-optimised and efficient propeller technology creates a smooth, splash-free flow pattern and thus allows for a particularly close-to-nature swimming experience.



Hobby, vagy regeneráló úzás kikapcsolódásként, vagy versenyszintű úszóedzés? A piezo-elektromos kapcsolón, vagy távirányítón keresztül állítható 7 db teljesítményszint biztosítja, hogy az igényeknek legjobban megfelelő teljesítményt állítsuk be a készüléken.

Hobby or recreation swimming for relaxing, or training at competition level? You can change the power levels through piezo button, or remote controller. Customer can choose from 7 pcs power level as the user's needs require it.



BADUJET TURBO TURBINÁS ELLENÁRAMOLTATÓ BADUJET TURBO COUNTER SWIM UNIT

Innováció, teljesítmény és kifinomult tervezés kombinációja.

Alkalmazási terület

Minden típusú medencébe, egyenes falakba. A főegységben elhelyezkedő turbina erőteljes áramlást biztosít. A rendszert egy magas hatékonyságú, tökéletesen szigetelt állandó mágneses villanymotor hajtja meg. A 7 db különböző teljesítményszint a blendén található piezo gombokkal, vagy távirányítón keresztül választhatók, változtathatók.

Beépítőegység tartalmazza: műanyag beépítőház, szívófedél, rozsdamentes acél blende, turbina egység, befúvó, piezo nyomógombok, tömítések, csavarok.

Főegység tartalmazza: Villanymotor, frekvenciaváltó, vezérlődoboz, távirányító, csavarok, árnyékolt tápkábel 10m, (opcionálisan 25m, 45m).

Innovation, performance, and sophisticated design combined.

Field of application

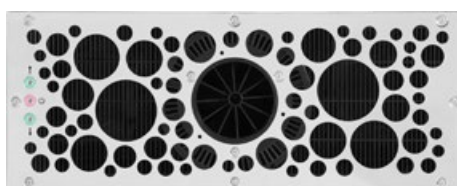
For mounting into walls of all pool models, except for round pools. The built-in main housing uses innovative propeller technology to draw water with a powerful stream. The system is driven by an efficient, fanless permanent magnet motor. Power control as well as switching the power on and off is carried out via the integrated piezo buttons or a remote control.

Scope of delivery standard assembly kit: Plastic main housing, suction cover, stainless steel cover, propeller unit, nozzle unit, piezo buttons, seals, screws.

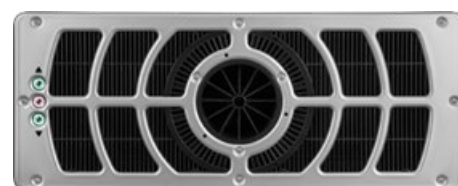
Scope of delivery drive set: Motor unit, frequency converter, control box, remote control, screws, shielded motor cable 10m (25m, 45m is optional).



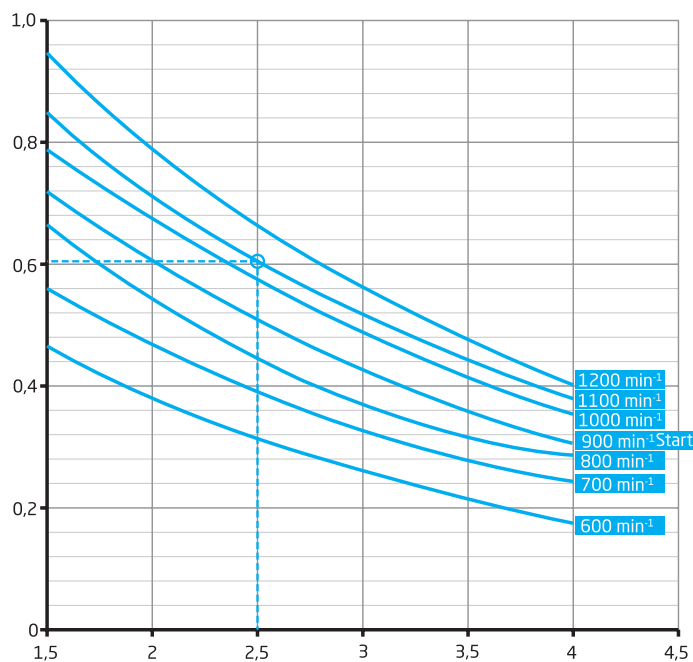
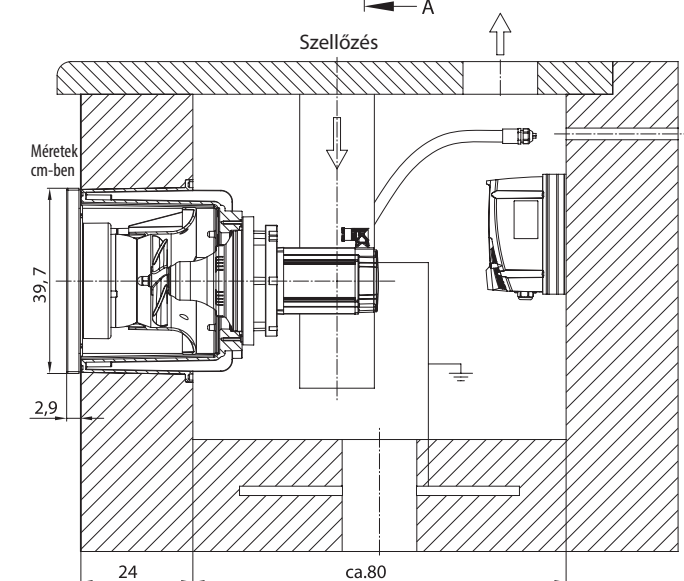
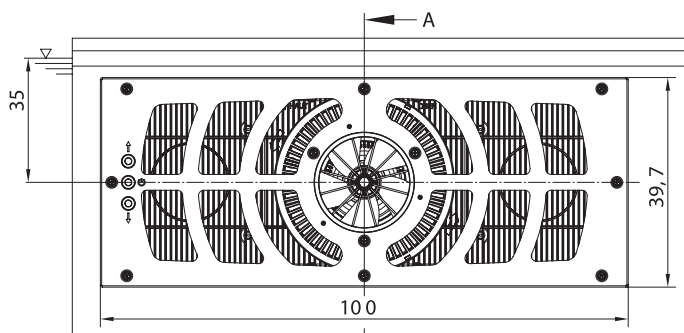
Design 1



Design 2



Saltwater design



Áramlási sebesség / Távolság >

Műszaki adatok / Technical data	BADUJET TURBO
Teljesítmény/ Performance (kW)	1.50
Feszültség / Voltage	1 ~ 200-240 V
Áramlás mennyiség / Flow rate (m³/h)	125 - 245
Felvett/leadott teljesítmény / Power input/output P ₁ /P ₂ (kW)	1,90/1,50
Áramlási sebesség / Flow velocity (m/s)	1,50 - 3,00
Nettó súly / Net weight (kg)	44

Cikkszám Art. Number	Megnevezés Name	Nettó ár Net price	Bruttó ár Gross price
UEB-TD1	A BADUJET Turbo "Design 1" ellenáramoltató beépítőkészlet / BADUJET Turbo "Design 1" assembly kit	4 466,71 €	5 672,73 €
UEB-TD2	A BADUJET Turbo "Design 2" ellenáramoltató beépítőkészlet / BADUJET Turbo "Design 2" assembly kit	4 466,71 €	5 672,73 €
UEB-TDS	A BADUJET Turbo ellenáramoltató beépítőkészlet sósvízű medencékhez / BADUJET Turbo "Design 2" assembly kit for saltwater	4 466,71 €	5 672,73 €
UEB-TFO	A BADUJET Turbo főegység / BADUJET Turbo Drive set	4 466,71 €	5 672,73 €

BADUJET TURBO PRO TURBINÁS ELLENÁRAMOLTATÓ BADUJET TURBO PRO COUNTER SWIM UNIT

Innováció, teljesítmény és kifinomult tervezés kombinációja.

Alkalmazási terület

Minden típusú medencébe, egyenes falakba. A főegységben elhelyezkedő turbina erőteljes áramlást biztosít. A rendszert egy magas hatékonyságú, tökéletesen szigetelt állandó mágneses villanymotor hajtja meg. A 7 db különböző teljesítményszint a blendén található piezo gombokkal, vagy távirányítón keresztül választhatók, változtathatók.

Beépítőegység tartalmazza: műanyag beépítőház, szívófedél, rozsdamentes acél blende, turbina egység, befúvó, piezo nyomógombok, tömítések, csavarok.

Főegység tartalmazza: Villanymotor, frekvenciaváltó, vezérlődoboz, távirányító, csavarok, árnyékolt tápkábel 10m, (opció 25m, 45m).

Innovation, performance, and sophisticated design combined.

Field of application

For mounting into walls of all pool models, except for round pools. The built-in main housing uses innovative propeller technology to draw water with a powerful stream. The system is driven by an efficient, fanless permanent magnet motor. Power control as well as switching the power on and off is carried out via the integrated piezo buttons or a remote control.

Scope of delivery standard assembly kit: Plastic main housing, suction cover, stainless steel cover, propeller unit, nozzle unit, piezo buttons, seals, screws.

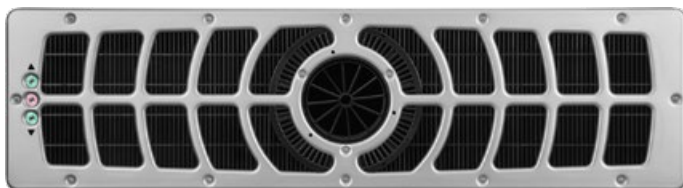
Scope of delivery drive set: Motor unit, frequency converter, control box, remote control, screws, shielded motor cable 10m (25m, 45m is optional).



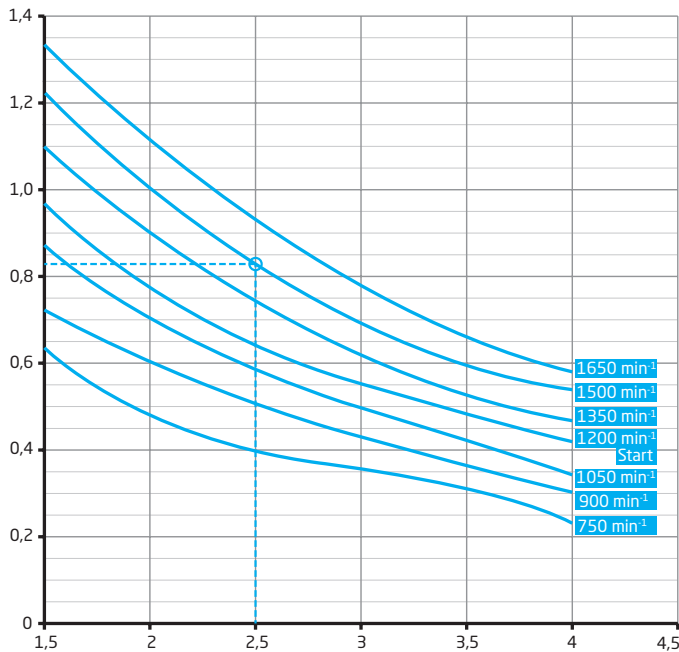
Design 1



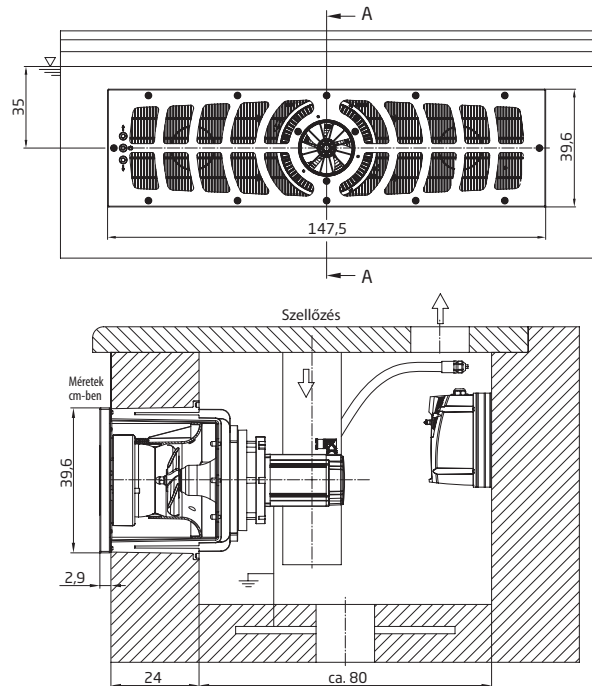
Design 2



Saltwater design



Áramlási sebesség / Távolság >



Műszaki adatok / Technical data	BADUJET TURBO PRO
Teljesítmény / Performance (kW)	4.00
Feszültség / Voltage	3~ 380-480 V
Áramlás mennyiség / Flow rate (m ³ /h)	150 - 350
Felvett/leadott teljesítmény / Power input/output P ₁ /P ₂ (kW)	3,60/3,00
Áramlási sebesség / Flow velocity (m/s)	1,80 - 4,10
Nettó súly / Net weight (kg)	58

Cikkszám	Megnevezés	Nettó ár	Bruttó ár
Art. Number	Name	Net price	Gross price
UEB-TPD1	A BADUJET TurboPro "Design 1" ellenáramoltató beépítőkészlet / BADUJET TurboPro "Design 1" assembly kit	6 126,88 €	7 781,14 €
UEB-TPD2	A BADUJET TurboPro "Design 2" ellenáramoltató beépítőkészlet / BADUJET TurboPro "Design 2" assembly kit	6 126,88 €	7 781,14 €
UEB-TPDS	A BADUJET TurboPro ellenáramoltató beépítőkészlet sósvízi medencékhez / BADUJET TurboPro "Design 2" assembly kit for saltwater	6 126,88 €	7 781,14 €
UEB-TPFO	A BADUJET TurboPro főegység / BADUJET TurboPro Drive set	6 126,88 €	7 781,14 €

TURBINÁS ELLENÁRAMOLTATÓK UTÓLAG BEHELYEZHETŐ TÍPUS

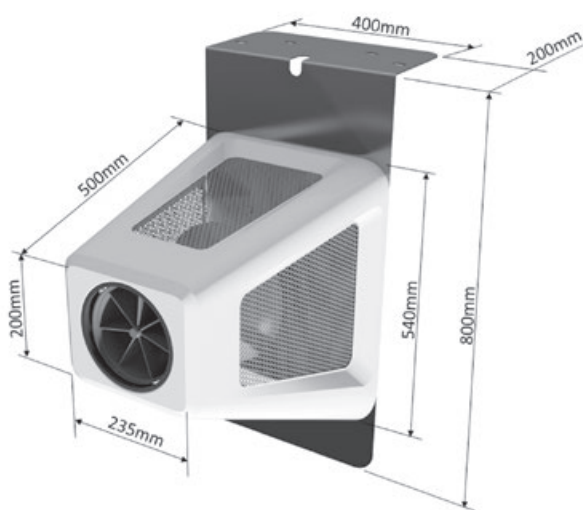
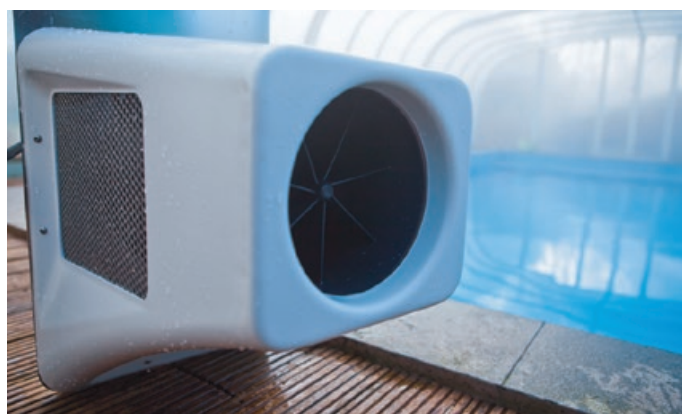
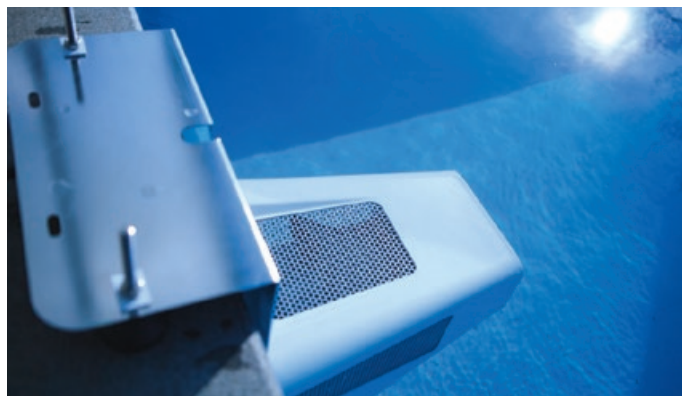
TURBINE COUNTER-CURRENTS SUBMERGED

Optimális akár versenyszerűen úszók számára is edzésre. A széles és extrém erős vízszög amelyet a turbinás ellenáramoltató előállít a teljes testfelületre hat. A turbinás ellenáramoltató tökéletesen szimulálja a hosszútávúszókra és sprintúszókra ható erőket. A turbina működése csendes és alacsony vibrációjú. A lágy és mégis erős vízszög természetes érzetet kelt és nincs fröccsenő, hangosan zubogó víz.

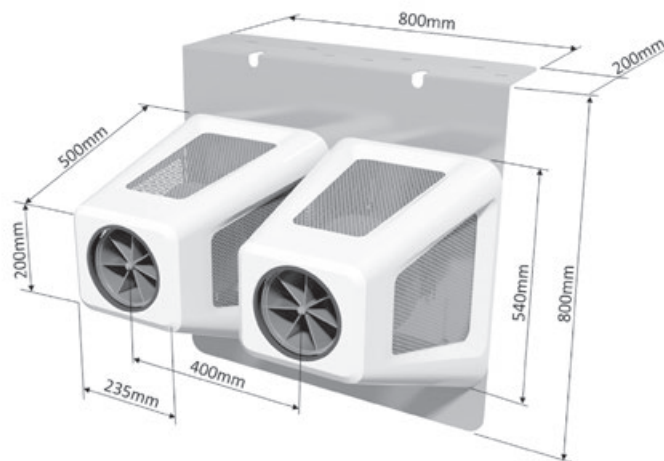
Optimal swim training. The wide and, as needed, extremely powerful current generated by the HydroStar turbine engulfs the entire body. HydroStar enables natural and steady endless swimming, even for demanding professional athletes. With the quiet and lowvibration HydroStar you can enjoy a remarkable swim experience. Whether for fitness training or swimming for relaxation, the soft but powerful current carries you naturally.

Az UEH-BGA..M cikkszámú berendezések utólag is beépíthetők. Komplet rendszer, melyek tartalmazzák az acél keretet, védőráccsal és fehér PVC burkolattal ellátott házat, melynek felhasználásával kerül elhelyezésre a turbina a medencébe, az ellenáramoltató turbinát, vezérlést acél dobozban távirányítóval.

The UEH-BGA..M products are complet systems. Includes the installation housing for placement in the pool, turbine with stainless steel holder, control in steel box, operation remote control.



UEH-BGA16C/21C/27M



UEH-BGA32C/43C/55M

Cikkszám	Megnevezés	Nettó ár	Bruttó ár
Art. Number	Name	Net price	Gross price
UEH-BGA16M	A Komplett turbinás ellenáramoltató 160 m³/h utólag behelyezhető Turbine counter-current submerged P ₂ : 1.35 kW	11 088,86 €	14 082,86 €
UEH-BGA21M	A Komplett turbinás ellenáramoltató 215 m³/h utólag behelyezhető Turbine counter-current submerged P ₂ : 1.50 kW	12 710,91 €	16 142,86 €
UEH-BGA27M	A Komplett turbinás ellenáramoltató 275 m³/h utólag behelyezhető Turbine counter-current submerged P ₂ : 1.70 kW	15 932,51 €	20 234,29 €
UEH-BGA32M	A Komplett turbinás ellenáramoltató 2 x 160 m³/h utólag behelyezhető Turbine counter-current submerged P ₂ : 2 x 1.35	20 607,42 €	26 171,43 €
UEH-BGA43M	A Komplett turbinás ellenáramoltató 2 x 215 m³/h utólag behelyezhető Turbine counter-current submerged P ₂ : 2 x 1.50 kW	23 183,35 €	29 442,86 €
UEH-BGA55M	A Komplett turbinás ellenáramoltató 2 x 275 m³/h utólag behelyezhető Turbine counter-current submerged P ₂ : 2 x 1.70 kW	27 831,27 €	35 345,71 €

BADU JET FIX BEÉPÍTÉSŰ ELLENÁRAMOLTATÓK BADU JET INBUILT TYPES

Minden típusú medence falába beépíthető. Segítségével megvalósíthatjuk az áramlással szemben az egyhelyben úszást, mely különösen kis méretű medencéknél biztosítja a megszakítás nélküli úszás élményét. A víz és buborék áramlás kiváló víz alatti masszázsményt nyújt. A Wave és Vogue ellenáramoltatók ára tartalmazza a fehér LED világítást. A színes LED világításos kivitel feláras.

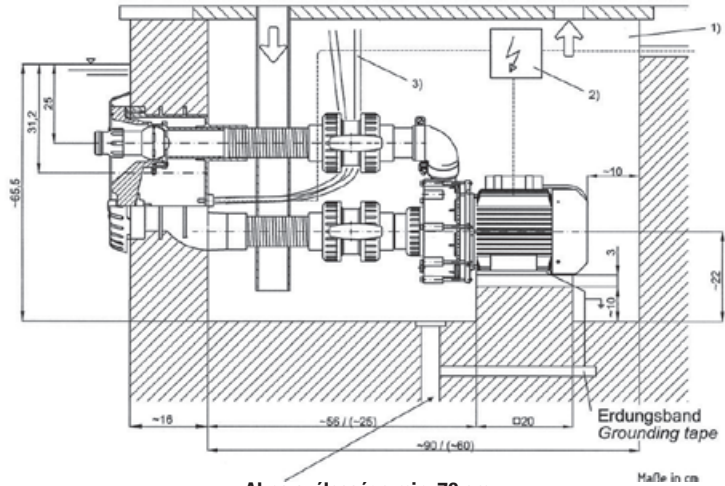
For mounting into walls of all pool models, as a conversation piece, for fitness training, as a wave or air bubble bath, for underwater massages (consult physician), endless no-lap swimming with no need to turn around, even in the smallest pool. The Wave and Vogue counter currents are with white LED lamps. The RGB LEDs should be ordered for extra price.



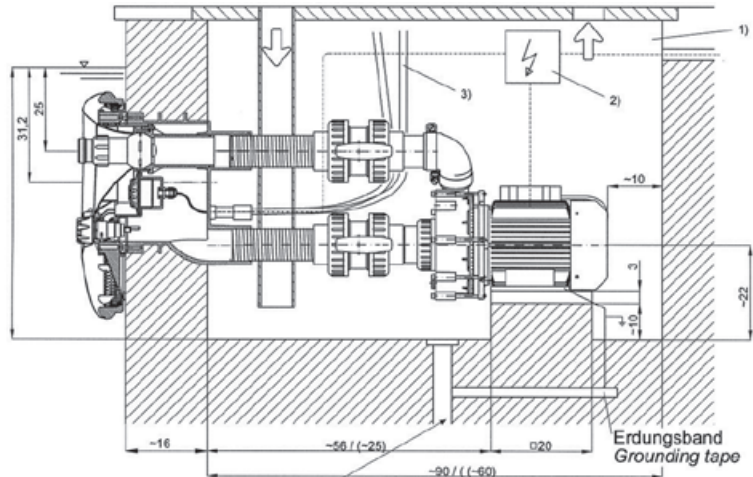
UEB-SMART



UEB-WAVE




Akna szélessége min. 70 cm
Width of technical pit min. 70 cm



Akna szélessége min. 70 cm
Width of technical pit min. 70 cm

Cikkszám / Art. Number	UEB-SMART1	UEB-SMART3	UEB-WAVE
Hálózati feszültség / Power supply (V)	220-240	400	400
Teljesítmény / Output power (kW)	1.6	2.2	2.6
Vízszállítás / Flow (m³/h)	40	45	58

Cikkszám	Megnevezés		Nettó ár	Bruttó ár
Art. Number	Name		Net price	Gross price
UEB-VFEJ	A BADU JET Smart/Wave/Vogue beépítőtest / BADU JET Smart/Wave/Vogue install kit	2.70	368,00 €	467,36 €
UEB-SMART1	A BADU JET Smart főegység 1 fázis / BJ Smart pump kit 1 fase	29.00	2 018,04 €	2 562,91 €
UEB-SMART3	A BADU JET Smart főegység 3 fázis / BJ Smart pump kit 3 fase	30.00	2 012,95 €	2 556,44 €
UEB-WAVE	A BADU JET Wave főegység / BJ Wave pump kit	27.80	2 728,30 €	3 464,94 €
UEB-RGBLED	A Wave és Vogue színes LED / Wave and Vogue RGB LED	-	175,89 €	223,38 €
UEB-GCSK	A Golyóscsap készlet Smart/Wave/Vogue ellenáramoltatókhoz / Valve kit for Smart/Wave/Vogue	5.20	184,07 €	233,77 €

ELLENÁRAMOLTATÓK

COUNTER-CURRENTS

FLUIDRA
KEREX

BADU® SPECK X
pumpen

BADU JET FIX BEÉPÍTÉSŰ ELLENÁRAMOLTATÓK BADU JET INBUILT TYPES

A Primavera ellenáramoltatók alapárban színes vagy fehér LED világítással felszereltek. Megrendeléskor kérjük jelezzék, melyik típust választják.

The Primavera counter currents are with RGB or white LED lamp without extra price. Please note for us in your order the type.



UEB-VOGUE



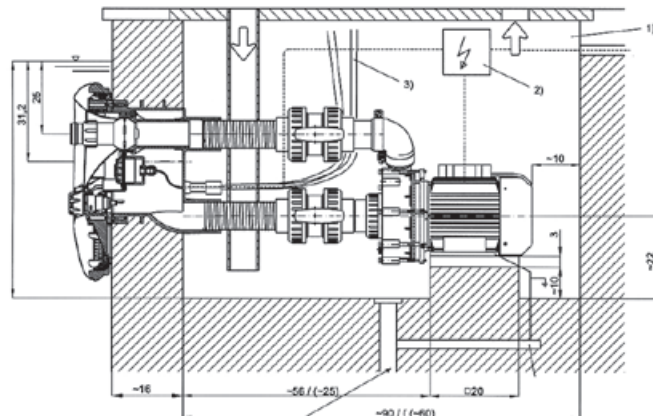
UEB-VOGUD



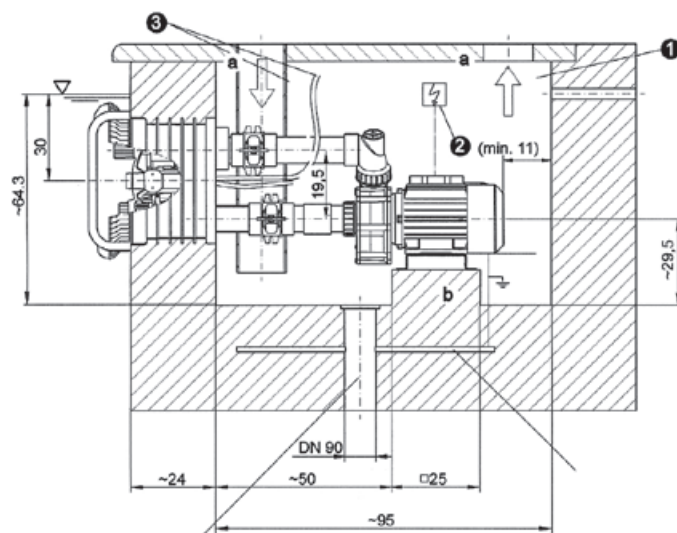
UEB-PRIMA



UEB-PRIMD..



Akna szélessége min. 70 cm
Width of technical pit min. 70 cm



Akna szélessége min. 70 cm
Width of technical pit min. 70 cm

Cikkszám / Art. Number	UEB-VOGUE / VOGUD	UEB-PRIMA3 / PRIMD3	UEB-PRIMA4 / PRIMD4
Hálózati feszültség / Power supply (V)	400	400	400
Teljesítmény / Output power (kW)	2,6	3	4
Vízszállítás / Flow (m³/h)	58	75	85

Cikkszám	Megnevezés	Kg	Nettó ár	Bruttó ár
Art. Number	Name		Net price	Gross price
UEB-VOGUE	A BADU JET Vogue főegység / BJ Vogue pump kit	28.50	3 558,65 €	4 519,48 €
UEB-VOGUD	A BADU JET Vogue Deluxe főegység / BJ Vogue DeLuxe pump kit	30.50	4 550,57 €	5 779,22 €
UEB-RGBLED	A Wave és Vogue színes LED / Wave and Vogue RGB LED	-	175,89 €	223,38 €
UEB-PRIFEJ	A BADU JET Primavera beépítőtest / BJ Primavera install kit	4.50	629,59 €	799,58 €
UEB-PRIMA3	A BADU JET Primavera főegység 75m³/h / BJ Primavera pump kit 75m³/h	37.00	3 869,52 €	4 914,29 €
UEB-PRIMA4	A BADU JET Primavera főegység 85m³/h / BJ Primavera pump kit 85m³/h	37.00	4 123,12 €	5 236,36 €
UEB-PRIMD3	A BADU JET Primavera DeLuxe főegység 75m³/h / BJ Primavera DeLuxe pump kit 75m³/h	38.05	4 301,05 €	5 462,34 €
UEB-PRIMD4	A BADU JET Primavera DeLuxe főegység 85m³/h / BJ Primavera DeLuxe pump kit 85m³/h	40.05	4 378,77 €	5 561,04 €
UEB-GCSK	A Golyóscsap készlet Smart/Wave/Vogue ellenáramoltatókhoz / Valve kit for Smart/Wave/Vogue	5.20	184,07 €	233,77 €

BADU JET UTÓLAG BEÉPÍTHETŐ ELLENÁRAMOLTATÓ BERENDEZÉSEK

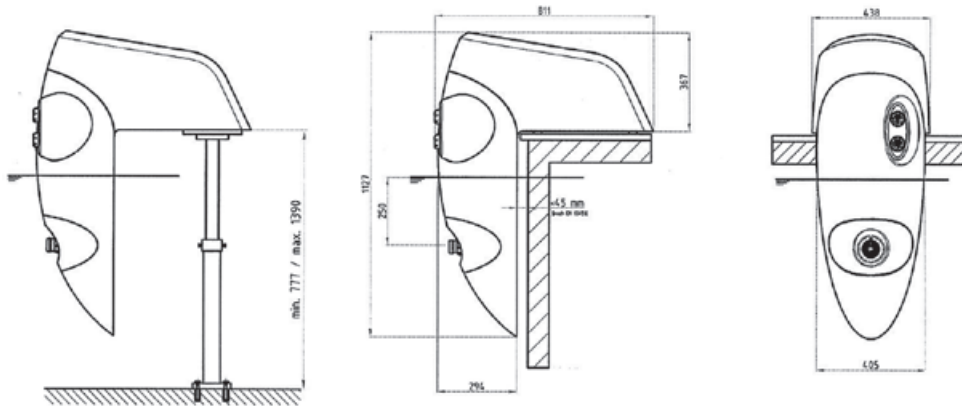
BADU JET OUTBOARD TYPE COUNTER-CURRENTS

Az utólag beépíthető ellenáramoltató típusok egyszerűen telepíthetők már megépített, működő medencékhez is, opcionálisan rendelhető támaszláb segítségével akár földfelszín feletti medencékhez is telepíthető.


The overhang counter swim units can be installed simply for ready and working pools too. With telescoping support we can use it for above ground pools too.



UEB-PERLAS



Cikkszám / Art. Number	UEB-PERLA	UEB-PERLA3
Hálózati feszültség / Power supply (V)	230	400
Teljesítmény / Output power (kW)	1,6	1,6
Vizszállítás / Flow (m³/h)	40	40

Cikkszám	Megnevezés		Nettó ár	Bruttó ár
Art. Number	Name		Net price	Gross price
UEB-PERLA	A BADU JET PERLA fehér LED lámpával / BJ PERLA with white LED lamp	38.00	2 519,69 €	3 200,00 €
UEB-PERLAS	A BADU JET PERLA RGB LED lámpával / BJ PERLA with RGB LED lamp	38.00	2 953,27 €	3 750,65 €
UEB-PERLA3	A BADU JET PERLA fehér LED lámpával 3f / BJ PERLA with white LED lamp 3 fase	35.00	2 458,33 €	3 122,08 €
UEB-PERLA3S	A BADU JET PERLA RGB LED lámpával 3f / BJ PERLA with RGB LED lamp 3 fase	35.00	2 685,35 €	3 410,39 €

KO ÉS NIKKELEZETT BLENDÉS BRONZ ELLENÁRAMOLTATÓ TÍPUSOK BRONZE COUNTER-CURRENTS WITH KO AND CHROM-NICKEL FRONT

A Fitstar ellenáramoltatóink, a Taifun és Taifun duo típusok, képviselik a legexkluzívabb megjelenést és minőséget. A bronz beépítőtest, a bronz szivattyú és nikkelezett blende garانتálja a medencetulajdonos számára a tökéletes esztétikai és sportélményt, és a hosszú élettartalmat.

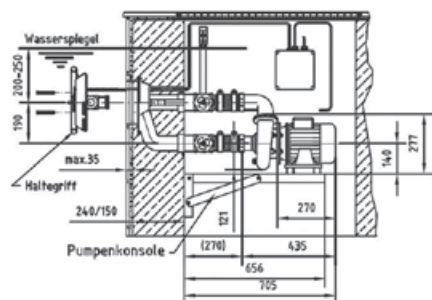
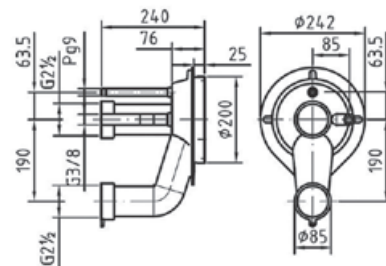
The Fitstar counter-current systems, Taifun and Taifun duo types, represents the most exclusive image and quality. The bronze wall pack and pump and the chrom-nickel front guarantees the perfect aesthetic look, the best sport experience, and the long life.



UEF-TAIFO*



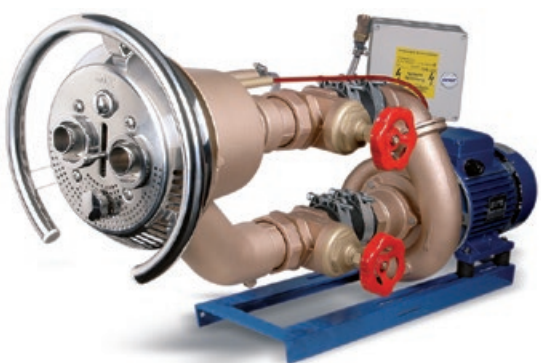
UEF-TAIFEJ



UEF-730992 + UEF-799102



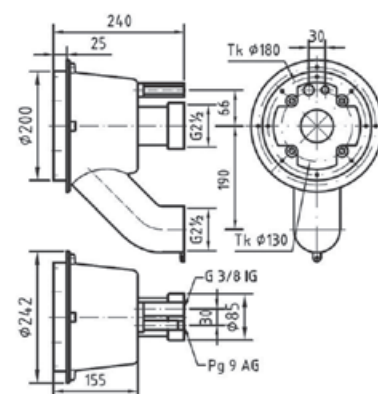
UEF-798000



UEF-TAIDUO*



UEF-TADFEJ



Cikkszám / Art. Number	UEF-TAIFO	UEF-TAIDUO
Hálózati feszültség / Power supply (V)	400	400
Teljesítmény / Output power (kW)	2,6	2,6
Vízszállítás / Flow (m³/h)	63	63

Cikkszám	Megnevezés	kg	Nettó ár	Bruttó ár
Art. Number	Name		Net price	Gross price
UEF-TAIFEJ	A TAIFUN beépítőtest / TAIFUN install kit	11.90	1 004,26 €	1 275,41 €
UEF-TAIFO*	A TAIFUN főegység / TAIFUN pump kit	12.00	4 335,25 €	5 505,76 €
UEF-TADFEJ	A TAIFUN DUO beépítőtest / TAIFUN DUO install kit	13.00	1 135,97 €	1 442,68 €
UEF-TAIDUO*	A TAIFUN DUO főegység / TAIFUN DUO pump kit	14.00	5 281,48 €	6 707,48 €
UEF-730992	A Taifun duo előlap kapaszkodó nélkül / Taifun duo wall fitting	1.40	2 483,76 €	3 154,37 €
UEF-799102	A Kapaszkodó / Handrail	0.70	424,99 €	539,73 €
UEF-798000	A Karimakészlet / Flange kit	0.50	117,60 €	149,35 €

*Kapaszkodó opcionálisan rendelhető / Handrail is optional

A víz összeköt.

STREAM ELLENÁRAMOLTATÓK

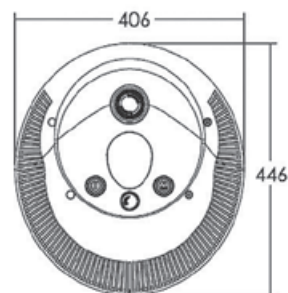
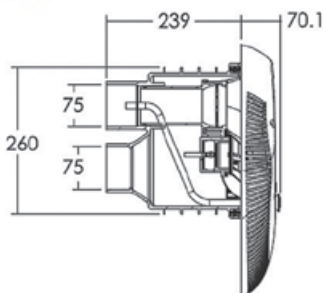
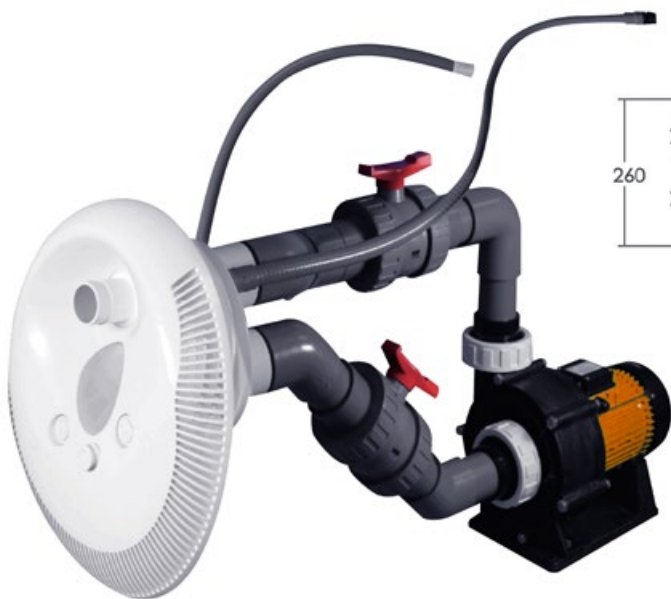
STREAM COUNTER-CURRENTS

A Stream ellenáramoltatók tökéletesek kis méretű medencékbe, ahol az úszási lehetőségek korlátozottak. Kitűnően használhatók fitness edzés és vízalatti masszázs tevékenységekhez, folyamatos, fordulók nélküli úszás tréningekhez.

- Erős vízáram
- Integrált LED hangulatvilágítás (fehér vagy RGB)
- A medencéből kapcsolható, állítható vezérlő kapcsolók
- Szabályozható buborék effekt
- Állítható víz sugar irány

Perfect for small pools where space is limited. Excellent for fitness training, underwater massage, endless no-lap swimming and unnecessary tumble turns.

- Powerful counter current
- Counter current face plate with LED Light
- All controls are on the face plate and can be operated in perfect safety while you are in the water
- Adjust the valve to control the bubble effect.
- Water flow direction can be changed through the adjustable nozzle



UEE-STR..

A Stream ellenáramoltató készlet nem tartalmazza a PVC idomokat és csöveket
The Stream type Jet doesn't contain the PVC pipes and fittings



Blende / Mask



Control box




RGB LED



Fehér / White
LED

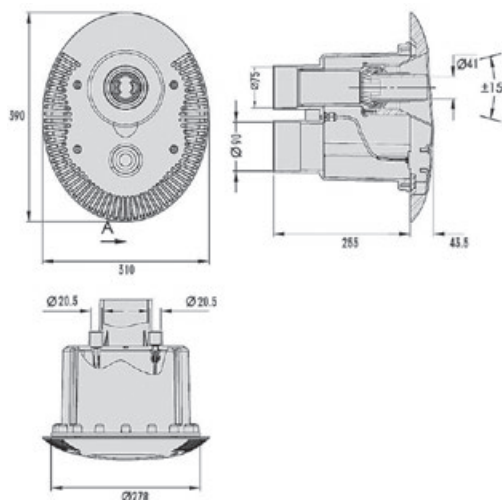
Cikkszám / Art. Number	UEE-STR60	UEE-STR70
Hálózati feszültség / Power supply (V)	400	400
Teljesítmény / Output power (kW)	3	4
Vízszállítás / Flow (m³/h)	75	90

Cikkszám	Megnevezés		Nettó ár	Bruttó ár
Art. Number	Name		Net price	Gross price
UEE-STR6GF	A Stream 60 ellenáramoltató, fehér LED / Stream 60 counter current, white LED	33.50	1 145,31 €	1 454,55 €
UEE-STR6GS	A Stream 60 ellenáramoltató, színes LED / Stream 60 counter current, RGB LED	33.50	1 145,31 €	1 454,55 €
UEE-STR7GF	A Stream 70 ellenáramoltató, fehér LED / Stream 70 counter current, white LED	34.50	1 216,89 €	1 545,45 €
UEE-STR7GS	A Stream 70 ellenáramoltató, színes LED / Stream 70 counter current, RGB LED	34.50	1 216,89 €	1 545,45 €

ELLENÁRAMOLTATÓ BERENDEZÉSEK KIALAKÍTÁSÁHOZ SZÜKSÉGES ALKATRÉSZEK PARTS FOR INSTALLING COUNTER-CURRENTS



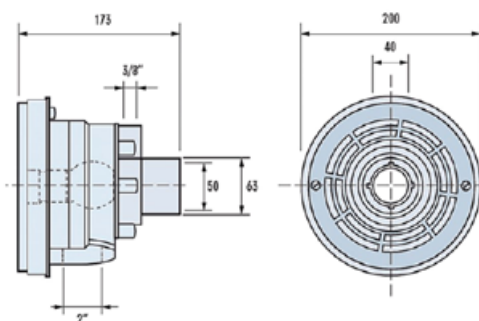
UEI-FF



UEK-F927



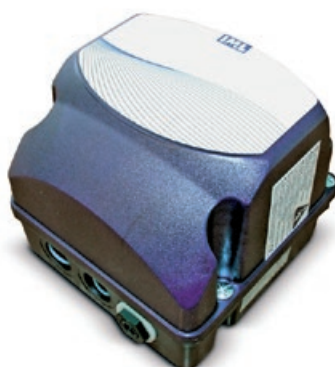
UEI-FEJF




UEK-SZIVOF



UEK-F928



UEI-VEZ

Cikkszám Art. Number	Megnevezés Name	 Kg	Nettó ár Net price	Bruttó ár Gross price
UEI-FEJF	A Szívó-befúvó fej légbekeveréssel fóliás medencékhez / Suction-blow head for liner pools D63-2" - 3/8"	1.30	61,57 €	78,20 €
UEI-FF	A Szívó-befúvó fej légbekeveréssel fóliás medencékhez / Suction-blow head for liner pools D90 - D75	2.50	206,03 €	261,65 €
UEK-SZIVOF	A Szívófej max. 60m ³ /h, fóliás / Suction max 60m ³ /h for liner pools	0.40	50,93 €	64,68 €
UEI-VEZ10	A Pneu. vezérlés 6,0-10,0A 3f. / Pneu control box trifase	1.10	136,55 €	173,42 €
UEI-VEZ14	A Pneu. vezérlés 9,0-14,0A 1f. / Pneu control box monofase	1.10	136,55 €	173,42 €
UEK-F927	A Légbeszívó szelep / Air suction valve	0.01	38,25 €	48,57 €
UEK-F928	A Elektropneumatikus kapcsoló / Electropneumatic switch	0.01	34,30 €	43,57 €

JETS

EGYEDI PEZSGŐRENDSZEREK ELEMEI INDIVIDUAL SPA ELEMENTS

Az oldalon található elemek az épített, beton masszázsmedencék alkatrészei. A masszázsbefúvók megfelelő működéséhez legalább befúvónként 4-5 m³/h vízáramlást kell biztosítani. A működéshez szükséges levegő és vízellátás a beszívó idomok segítségével valósul meg.

In this page you can find the the elements of concrete built spas. For the correct working of the intake elements should be provided 4-5 m³/h flow. Air and water supply required for operation of the intake elements is realized.



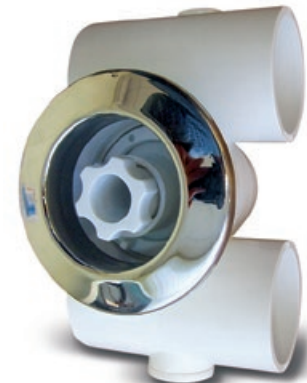
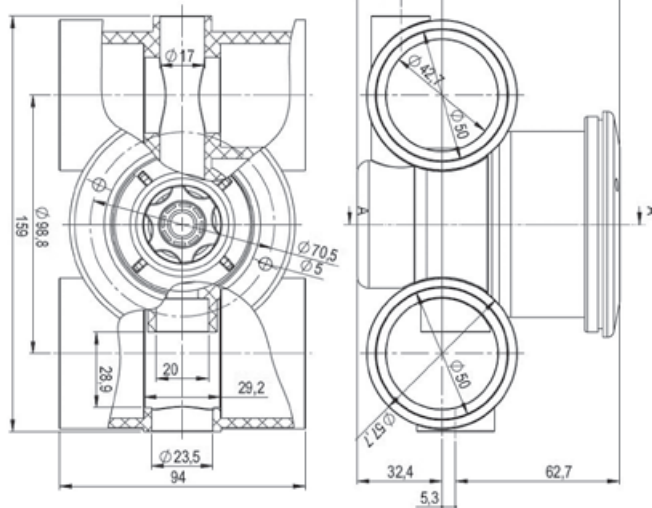
PIB-01



PIL-01



PIB-KOMP



PIB-KOMPKO

Cikkszám Art. Number	Megnevezés Name	Kg	Nettó ár Net price	Bruttó ár Gross price
PIB-KOMP	A Komplett masszázsbefúvó műanyag blendével / Massage inlet complete with plastic blend	0.37	37,62 €	47,78 €
PIB-KOMPKO	A Komplett masszázsbefúvó KO blendével / Massage inlet complete with KO blend	0.33	54,17 €	68,80 €
PIL-01	A Műanyag légbeszívó 1 1/4" - D40 / Plastic air suction 1 1/4" - D40	0.05	28,02 €	35,58 €
PIS-01	A Műanyag szívóidom / Suction uni-set plastic, 2" - D50	0.13	46,71 €	59,32 €

KAPCSOLÓK, VEZÉRLŐSZEKRENYEK SWITCHES, CONTROL BOXES



PKS-101B



PKS-201B



PKS-301B



PSS-...B



PSS-SZINTB

A PSS-...B vezérlődobozok működéséhez szükséges
Must be install for PSS-...B



PKS-PIE2



PKS-PIE3



PKS-PIE1 + PSS-PIE

Cikkszám Art. Number	Megnevezés Name	Kg	Nettó ár Net price	Bruttó ár Gross price
PKS-PIE1	A Piezo nyomógomb műanyag / Piezo button plastic	0.01	98,45 €	125,03 €
PKS-PIE2	A Piezo nyomógomb rozsdamentes acél / Piezo button KO blend	0.01	156,36 €	198,57 €
PKS-PIE3	A Piezo nyomógomb beépítő / Install kit	0.01	26,94 €	34,22 €
PSS-PIE	A Piezo nyomógomb vezérlő max. 2 vezérelt készülék / Control box for max. 2 devices	0.10	158,26 €	200,99 €
PKS-101B	A 1 funkciós nyomógomb / 1 function switch	0.10	130,68 €	165,96 €
PKS-201B	A 2 funkciós nyomógomb / 2 function switch	0.13	135,28 €	171,81 €
PKS-301B	A 3 funkciós nyomógomb / 3 function switch	0.14	143,33 €	182,03 €
PSS-1B	A Kapcsolószekrény PKS-101B-hez / Control box for PKS-101B	0.61	112,49 €	142,86 €
PSS-SZINTB	A Szintérzékelő PSS-...B vezérlőkhöz / Level switch for PSS-...B	0.05	38,25 €	48,57 €

LEVEGŐFÚVÓK, PEZSGŐLEVEGŐ BEVEZETŐ ELEMELK

BLOWERS, AIR JET + STAINLESS STEEL HOUSE

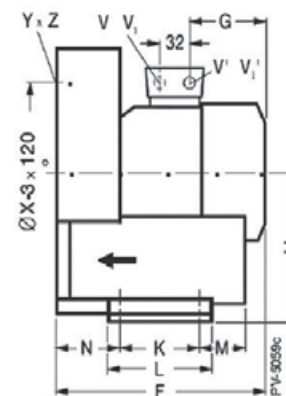
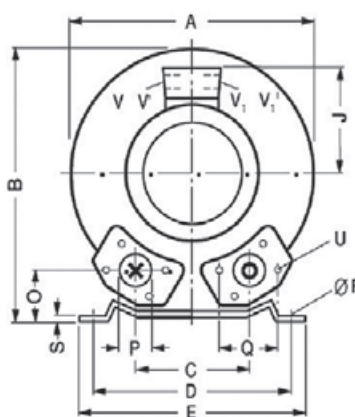
Az árlistánkban található oldalcsatornás légfúvók vákuumszivattyúként, vagy kompresszorként nagy légszállító kapacitással működnek. A megbízható, robusztus, speciális, alumínium öntvény, monoblokk fúvók tartós üzemű folyamatos olajmentes légszállítást biztosítanak alacsony zajszint mellett. Kopás, kenőanyag és szinte karbantartásigény nélkül működnek. A fúvókhoz opcionális kiegészítők úgy, mint levegőszűrők, biztonsági (nyomás- és vákuumhatároló) szelepek, manométerek stb. rendelhetők.

MG széria: egyfokozatú készülékek, akár 1250 m³/h teljesítményig.

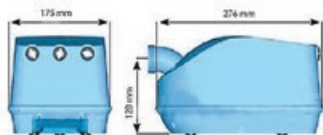
The side channel blowers deliver high capacities either as vacuum pumps or compressors without the need for any additional agent / lubrication (such as water or oil) for their operation. These reliable, robust, special aluminium alloy monoblock blowers provide pulsation and oil free, continuous air flow at low noise levels. Since there is no metal to metal contact, there is no wear and the machines are virtually maintenance free. Wide range of optional accessories for its blowers such as (inline and inlet) air filters, safety (pressure and vacuum relief) valves, additional silencers etc. MG serie: single stage serie, up to 1250 m³/h.



MG széria / MG serie




PLF-ASZ...

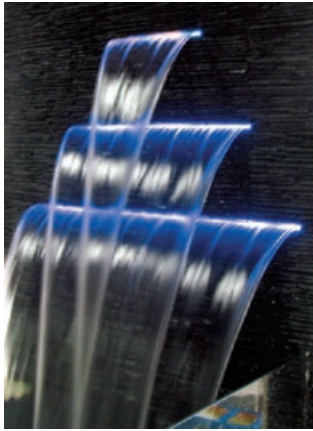


PLF-900, PLF-900F

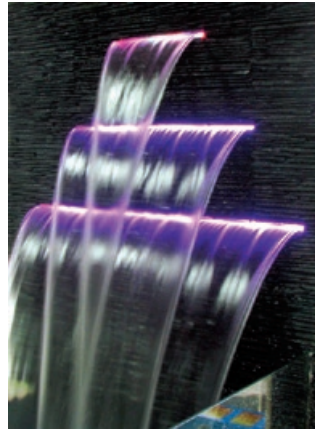
Cikkszám / Art. Number	PLF-401A	PLF-501A15
Model	401MG1.1M	501MG1.5M
Hálózati feszültség / Power supply (V)	220-240	220-240
Leadott teljesítmény / Output power (kW)	1.10	1.50
Áramerősség / Rated current (A)	7.30	10.40
Szállítás 110 mbar-nál / Airflow @ 110 mbar (m ³ /h)	80	130
Max. nyomás szívóoldalon / Max static suction (mbar)	-150	-190
Max. nyomás nyomóoldalon / Max static pressure (mbar)	190	200
Zajszint / Noise (dB)	63	64
Súly / Weight (kg)	16	24
A (mm)	285	334
B (mm)	302	337
E (mm)	255	295
F (mm)	292	346
Csatlakozás / Connection	6/4"	2"

Cikkszám	Megnevezés		Nettó ár	Bruttó ár
Art. Number	Name		Net price	Gross price
19289	A Levegőfúvó, szakaszos üzemre, Q=40 m ³ /h, P=0,9 kW Hmax=0,9 m / Blower for discontinuous work	3.15	229,06 €	290,91 €
PLF-900F	A Levegőfúvó fűtéssel szakaszos üzemre, Q=40 m ³ /h, P=0,9 kW Hmax=0,9 m / Blower with heating for discontinuous work	3.15	261,79 €	332,47 €
PLF-1200	A Levegőfúvó, szakaszos üzemre, Q=50 m ³ /h, P=1,2 kW Hmax=2,3 m / Blower for discontinuous work	3.21	231,11 €	293,51 €
401MG1.1M	A Kompresszor folyamatos üzemre 401MG1, 1M / Blower for continuous work	25.00	459,68 €	583,79 €
501MG1.5M	A Kompresszor folyamatos üzemre 501MG1, 5M / Blower for continuous work	25.00	665,21 €	844,82 €
PLF-ASZ4	A Levegőszűrő PLF-4... típusokhoz / Air filter for PLF-4... types	0.50	110,50 €	140,34 €
PLF-ASZ56	A Levegőszűrő PLF-5... PLF-6... típusokhoz / Air filter for PLF-5...PLF-6... types	0.50	154,70 €	196,47 €

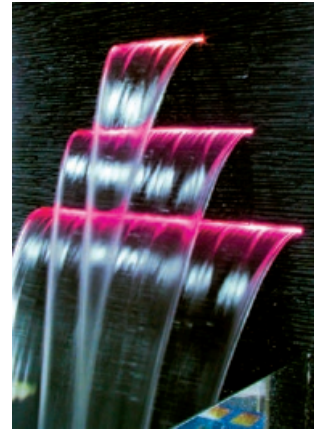
FALBA ÉS MEDENCEPARTRA SZERELHETŐ VÍZFÜGGÖNYÖK, SZIVATTYÚ NÉLKÜL WALL MOUNTED AND STANDING WATER CURTAIN WITHOUT PUMP



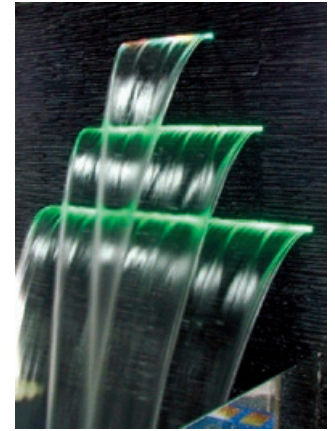
Szín / Color 1



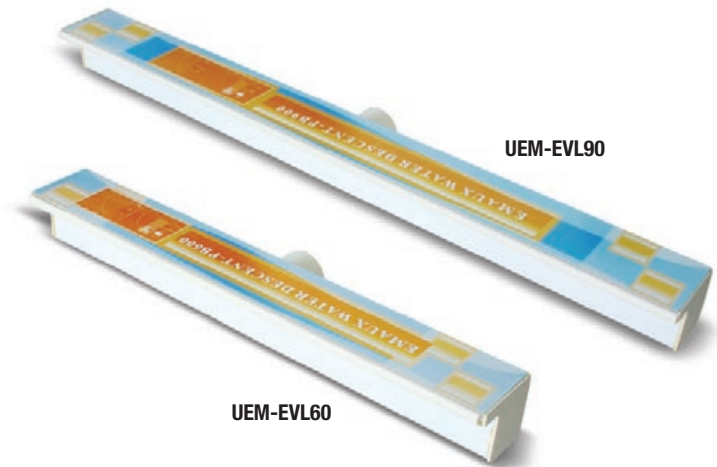
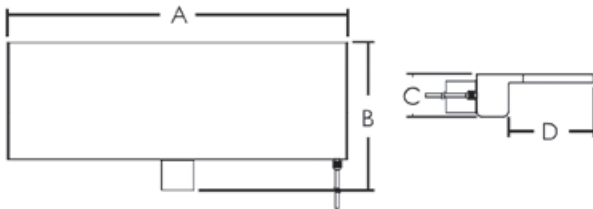
Szín / Color 2



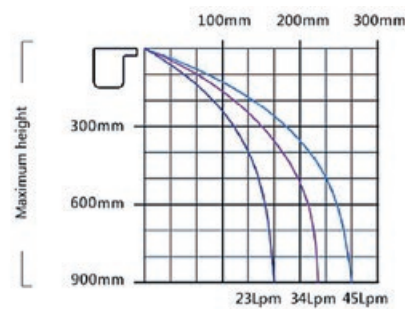
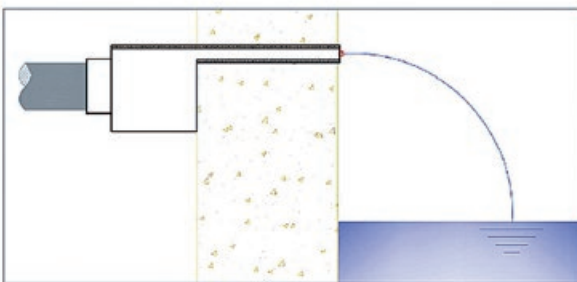
Szín / Color 3



Szín / Color 4



Cikkszám / Art. Number	UEM-EVL60	UEM-EVL90
Szivattyú teljesítmény / Pump flow (m³/h)	3 - 6	5 - 9
LED betáp / LED power supply	12V DC 8W	12V DC 12W
A (mm)	606	906
B (mm)	263	263
C (mm)	76	76
D (mm)	150	150



Control Box

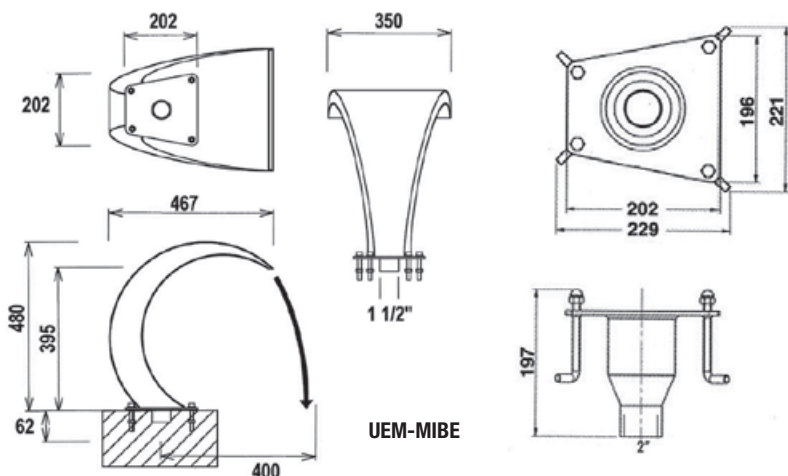
Ez a grafikon az UEM-EVL30-as, 306 mm széles típus vízképét jellemzi. Az UEM-EVL60 típus esetében a vízmennyiség a grafikonban jelölt mennyiség kétszerese, az UEM-EVL90 típus esetében háromszorosa.

This chart corresponds to the water descent with length 306 mm. For length of 600 mm the flow rate required is the double, for 900 mm is three times.

Cikkszám	Megnevezés		Nettó ár	Bruttó ár
Art. Number	Name		Net price	Gross price
UEM-EVL60	A Vízkés színes LED világítással 606 x 263 mm / Water descent with RGB LED 606 x 263 mm	5.20	209,31 €	265,82 €
UEM-EVL90	A Vízkés színes LED világítással 906 x 263 mm / Water descent with RGB LED 906 x 263 mm	7.80	288,12 €	365,91 €
UEM-EVEZ	A Vezérlés trafóval UEM-EVL vízkéshez / Water descent control box	2.50	226,91 €	288,17 €

FALBA ÉS MEDENCEPARTRA SZERELHETŐ VÍZFÜGGÖNYÖK, SZIVATTYÚ NÉLKÜL

WALL MOUNTED AND STANDING WATER CURTAIN WITHOUT PUMP



UEM-MBALI



UEM-TAHA



UEM-TAHB



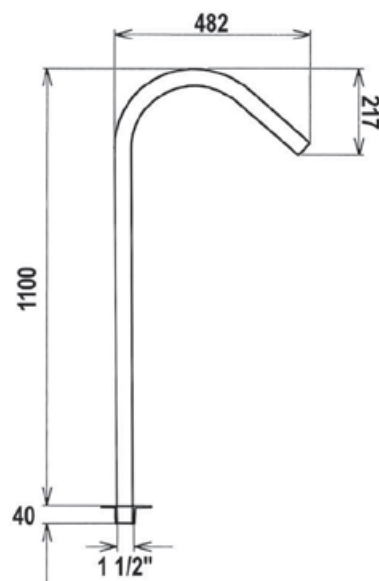
UEM-TAHC




UEM-TAHD



UEM-TAHITI



Cikkszám / Art. Number	UEM-EVL30	UEM-EVL60	UEM-EVL90
Vízigény / Required flow (m³/h)	20	6	23
Szivattyú teljesítmény / Recommended pump (kW)	0.75	0.33	1

Cikkszám	Megnevezés	 Kg	Nettó ár	Bruttó ár
Art. Number	Name		Net price	Gross price
UEM-MBALI	A Mini Bali vízfűggöny / Mini Bali water curtain	14.00	1 368,16 €	1 737,56 €
UEM-MIBE	A Mini Bali beépítő / Install part of Mini Bali	3.10	340,26 €	432,13 €
UEM-TAHITI	A Tahiti vízköpő alapegység / Tahiti cannon jet base	4.60	263,42 €	334,55 €
UEM-TAHA	A Szórófej Tahiti alapegységhez A típus / Type A nozzle l=170mm	0.42	180,26 €	228,94 €
UEM-TAHB	A Szórófej Tahiti alapegységhez B típus / Type B nozzle l=175mm	0.39	130,21 €	165,36 €
UEM-TAHC	A Szórófej Tahiti alapegységhez C típus / Type C nozzle l=177mm	0.50	183,45 €	232,99 €
UEM-TAHD	A Szórófej Tahiti alapegységhez D típus / Type D nozzle l=172mm	0.58	199,57 €	253,45 €