

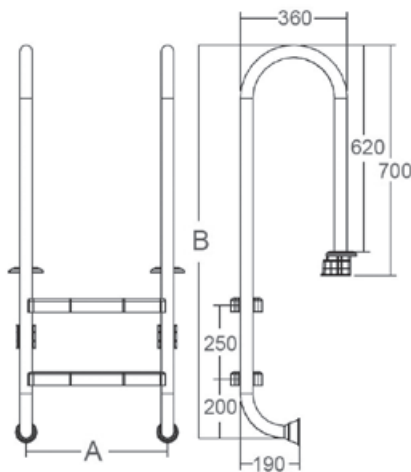
MEDENCE TARTÓZÉKOK,  
KIEGÉSZÍTŐK  
**POOL ACCESSORIES**



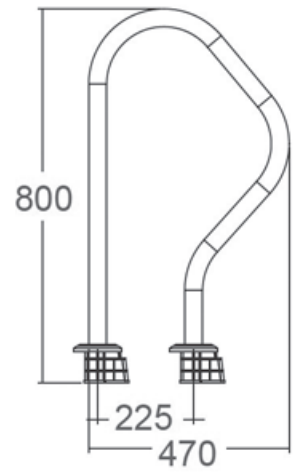
## POOL LADDERS

Árlistánkban található létrák anyaga AISI304 polírozott acél. Kiválóan alkalmasak hagyományos vízkezelésű és előírászerűen karbantartott medencékhez. Egyéb fertőtlenítő technológia alkalmazása esetén, (pl. sósvizes) kérje tanácsunkat!

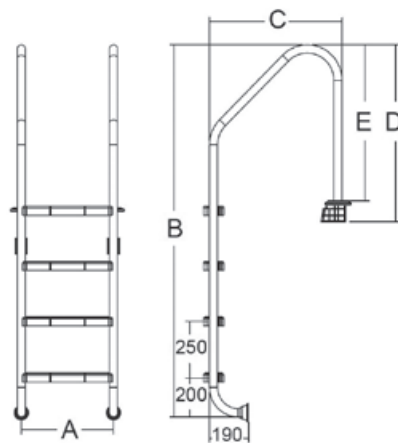
Our ladders are made of AISI304 stainless steel with a shiny polished finish. They are excellent for pools with normal water treatment and properly maintained. At other water treatment technologie (for example saltwater) please ask for our advice!



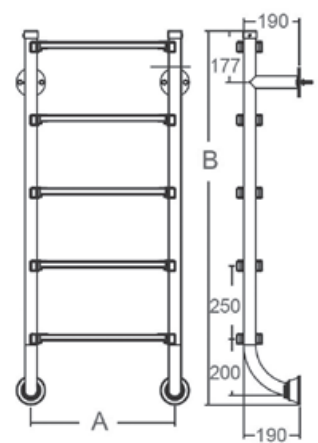
ULK-..



UL-KAPE




ULS-..



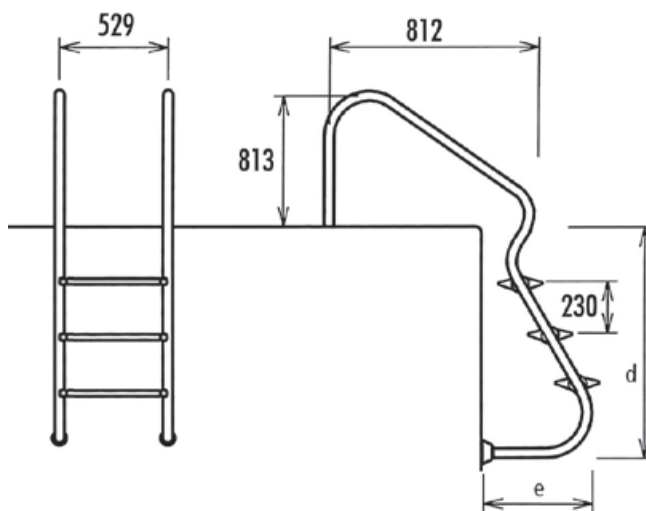
ULT-..XE

	ULK-2E	ULK-3E	ULK-4E	ULS-3E	ULS-4E	ULT-3XE	ULT-4XE
A (mm)	493	493	493	493	493	493	493
B (mm)	1330	1580	1830	1570	1820	780	1030
C (mm)	-	-	-	686	686	-	-
D (mm)	-	-	-	788	788	-	-
E (mm)	-	-	-	708	708	-	-

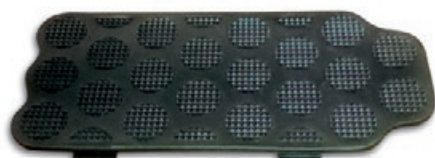
Cikkszám	Megnevezés		Nettó ár	Bruttó ár
Art. Number	Name	Kg	Net price	Gross price
ULK-2E	A Kis ívű 2 fokos létra / Small arch 2 steps ladder	10.00	157,48 €	200,00 €
ULK-3E	A Kis ívű 3 fokos létra / Small arch 3 steps ladder	11.80	205,95 €	261,56 €
ULK-4E	A Kis ívű 4 fokos létra / Small arch 4 steps ladder	13.80	229,27 €	291,17 €
ULS-2M	A Nagy ívű 2 fokos létra / Large arch 2 steps ladder	10.00	206,57 €	262,34 €
ULS-3E	A Nagy ívű 3 fokos létra / Large arch 3 steps ladder	12.00	219,55 €	278,83 €
ULS-4E	A Nagy ívű 4 fokos létra / Large arch 4 steps ladder	14.00	254,53 €	323,25 €
ULT-3XE	A 3 fokos hágsó kapaszkodó nélkül / 3 steps ladder without handrail	6.10	133,09 €	169,03 €
ULT-4XE	A 4 fokos hágsó kapaszkodó nélkül / 4 steps ladder without handrail	7.20	178,75 €	227,01 €
ULT-KAPE	A Kapaszkodó hágsós létrához / Handrail	6.60	107,88 €	137,01 €



ULL-



ULX-9E/ULX-9M



ULX-KR13



ULX-901




ULX-GUMI



ULX-3



ULX-KR10

Cikkszám	Megnevezés	d	e		Nettó ár	Bruttó ár
Art. Number	Name	(mm)	(mm)	Kg	Net price	Gross price
ULL-3*	A Komfort létra feszített vízt. Med-hez 3 fokos / Comfort ladder 3 steps AISI316	1019	595	16.00	657,77 €	835,37 €
ULX-9E	A Létra karima készlet „E” típus (1 pár) / Ladder flange set „E” type (1 pair)	-	-	0.82	43,52 €	55,27 €
ULX-9M*	A Létra karima készlet „M” típus (1 pár) / Ladder flange set „M” type (1 pair)	-	-	0.82	76,21 €	96,79 €
ULX-901	A Létra takaró rózsa /db / Ladder cover /piece	-	-	0.07	9,80 €	12,44 €
ULX-KR10	A Létra fok / Ladder step	-	-	0.62	28,94 €	36,75 €
ULX-GUMI	A Gumi záródugó db / Elastic bung for ladder leg / piece	-	-	0.20	22,59 €	28,69 €
ULX-KR13	A Csúszásmentes gumifelület / Non slip layer for step	-	-	0.05	2,69 €	3,42 €
ULX-3	A Gumidugó létrához D43 db / Elastic bung for ladder leg D43 piece	-	-	0.05	3,96 €	5,03 €

\* A készlet erejéig / While stocks last



UTC-KOK5M

Akkumulátoros motoros csörlőberendezés. 5 méteres medenceszélességig használható 14 méter medencehosszig. A nagy kapacitású lítium-ion akkumulátor egy töltéssel hosszú üzemidőt biztosít. Távirányítóval is működtethető.

Cordless rechargeable motorized in-ground cover reel system. For pools up to 5 m width and 14m length. The high capacity lithium-ion battery provides long working time. It can also be operated with a remote controller.



UTC-KOK91



UTC-KOK6



UTC-VFIX



UTC-VMOB

Cikkszám	Megnevezés	Kg	Nettó ár	Bruttó ár
Art. Number	Name		Net price	Gross price
UTC-KOK6	A KO acél csörlőszerkezet 6 m tengely / Stainless steel cover roller width 6 m	10.00	247,47 €	314,29 €
UTC-KOK91	A Fólia rögzítő patentkészlet / Install kit for summer cover	0.30	13,70 €	17,40 €
UTC-KOK5M	A Motoros KO csörlő, 5m alu tengellyel / Motorized cover reel, 5m alu axis	21.50	548,11 €	696,10 €
UTC-VFIX	A KO acél csörlőszerkezet, fix 5,4 m tengely / Stainless steel fix cover roller width 5,4 m	12.00	409,96 €	520,65 €
UTC-VMOB	A KO acél csörlőszerkezet, mobil 5,4 m tengely / Stainless steel mobil cover roller width 5,4 m	13.40	404,26 €	513,41 €
			Nettó ár/m <sup>2</sup>	Bruttó ár/m <sup>2</sup>
			Net price/m <sup>2</sup>	Gross price/m <sup>2</sup>
09296ML3	A Buborékfólia 400 µ, 3m széles / Summer bubble cover 400 µ, width: 3m	1.20	11,89 €	15,10 €
UTB-40035	A Buborékfólia 400 µ, 3,5m széles / Summer bubble cover 400 µ, width: 3,5m	1.40	11,89 €	15,10 €
09296ML4	A Buborékfólia 400 µ, 4m széles / Summer bubble cover 400 µ, width: 4 m	1.60	11,89 €	15,10 €
09296ML5	A Buborékfólia 400 µ, 5m széles / Summer bubble cover 400 µ, width: 5 m	2.00	11,89 €	15,10 €
09296ML6	A Buborékfólia 400 µ, 6m széles / Summer bubble cover 400 µ, width: 6 m	2.40	11,89 €	15,10 €

**KOKIDO KEFÉK, GÉGECSÖVEK, NYELEK**  
KOKIDO BRUSHES, FLOATING HOSES, POLES



UPT-3CSK



UPG-389

**KOKIDO**<sup>®</sup>  
Pool Product Innovations




UPK-REV



UPK-EVO



UPK-LUXK

Cikkszám	Megnevezés		Nettó ár	Bruttó ár
Art. Number	Name		Net price	Gross price
UPG-3812	A Gégecső D38, 12fm, csatlakozókkal, dobozban / Floating hose D38, 12m with connection, in box	2.50	34,04 €	43,23 €
UPG-389	A Gégecső D38, 9fm, csatlakozókkal, dobozban / Floating hose D38, 9m with connection, in box	2.25	24,39 €	30,97 €
UPK-EVO	A Porszívókefe, Evolution / Brush Evolution	1.40	17,79 €	22,60 €
UPK-LUXK	A Porszívókefe oldalsórtés K típus / Brush with side bristle	0.90	9,20 €	11,69 €
UPK-REV	A Porszívókefe, Revolution / Brush Revolution	1.40	18,41 €	23,38 €
UPT-1CSK	A Teleszkópikus nyél, 180-360cm, K típus / Telescopic rod 180-360 cm	1.20	20,45 €	25,97 €
UPT-3CSK	A Teleszkópikus nyél, 240-480cm, K típus / Telescopic rod 240-480 cm	1.50	28,02 €	35,58 €

### KEFÉK, TELESZKÓPOS NYELEK, KIEGÉSZÍTŐK

BRUSHES, TELESCOPIC POLES, ACCESSORIES



UPK-LUXC



UPK-LUX



UPK-STANDC



UPK-ECKC



UPK-901



UPT-...CSC

Cikkszám	Megnevezés	Kg	Nettó ár	Bruttó ár
Art. Number	Name		Net price	Gross price
UPK-LUXC	A Oldalsörtés kefe, „C” típus / Brush with side bristle „C” type	0.87	12,58 €	15,97 €
UPK-LUX	A Oldalsörtés kefe / Brush with side bristle	1.21	54,73 €	69,51 €
UPK-STANDC	A Standard kefe „C” típus / Standard brush „C” type	0.70	11,76 €	14,94 €
UPK-ECKC	A Sarok kefe „C” típus / Corner brush „C” type	0.11	3,82 €	4,86 €
UPT-1CSC	A Teleszkópos nyél 1,8-3,6 m „C” típus / Telescopic pole 1,8-3,6m „C” type	1.10	17,59 €	22,34 €
UPT-3CSC	A Teleszkópos nyél 2,4-4,8 m „C” típus / Telescopic pole 2,4-4,8m „C” type	1.20	22,70 €	28,83 €
UPT-4	A Teleszkópos nyél 3,75-7,5 m / Telescopic pole 3,75-7,5m	1.78	112,84 €	143,31 €
UPK-901	A Porszívó keféhez nyél / Handle for brush	0.05	2,68 €	3,40 €



M-LAB



MXJ-AM1



MXJ-AM5

Cikkszám	Megnevezés	Kg	Nettó ár	Bruttó ár
Art. Number	Name		Net price	Gross price
M-LAB	A Lábmósó / Foot bath	0.60	7,38 €	9,38 €
MXJ-AM1	A Fólia javítókészlet tubusos 60 ml / Liner repair kit with glue 60 ml	0.12	4,54 €	5,77 €
MXJ-AM5	A Fólia javítókészlet tubusos 30ml / Liner repair kit with glue 30 ml	0.03	3,52 €	4,47 €

### KOKIDO FÖLÖZŐ ÉS FENÉKHÁLÓ KOKIDO SKIMMER AND RAKE LEAFS



UPH-23



UPH-22

**KOKIDO**<sup>®</sup>  
Pool Product Innovations




UPH-25



UPH-24



UPH-26

Cikkszám Art. Number	Megnevezés Name	 Kg	Nettó ár Net price	Bruttó ár Gross price
UPH-22	A Fenékháló, szürke / Leaf rake grey	0.60	9,92 €	12,60 €
UPH-23	A Lombháló, szürke / Leaf skimmer grey	0.60	8,69 €	11,04 €
UPH-24	A Fenékháló, szürke / Leaf rake grey	0.70	12,99 €	16,49 €
UPH-25	A Fenékháló REVOLUTION / Leaf rake REVOLUTION	0.50	17,79 €	22,60 €
UPH-26	A Lombháló, REVOLUTION / Leaf skimmer REVOLUTION	0.50	15,95 €	20,26 €

### HÁLÓK, HÖMÉRŐK LEAF NETS, THERMOMETERS



UPH-10



UPH-11C



UPH-12C



UPH-13C



UPH-15C



UPH-16



UPH-17



UMH-A2C



UMH-AMBOJB



UMH-1C



UMH-ECO



UMH-A1B

Cikkszám Art. Number	Megnevezés Name	Kg	Nettó ár Net price	Bruttó ár Gross price
UPH-11	A Fölöző háló / Leaf skimmer	0.37	25,56 €	32,47 €
UPH-11C	A Fölöző háló "C" típus / Leaf skimmer "C" type	0.28	7,89 €	10,03 €
UPH-13	A Fenékháló / Leaf rake	0.39	29,23 €	37,12 €
UPH-13C	A Fenékháló "C" / Leaf rake "C"	0.28	5,60 €	7,12 €
UPH-10	A Fölöző háló / Leaf skimmer	0.18	12,73 €	16,16 €
UPH-12C	A Fölöző háló "C" típus / Leaf skimmer "C" type	0.17	3,05 €	3,87 €
UPH-15C	A Fölöző háló 1,5m nyéllel "C" típus / Leaf skimmer with 1,5m pole "C" type	0.26	6,63 €	8,42 €
UPH-16	A Fenékháló / Leaf rake	0.45	20,60 €	26,16 €
UPH-17	A Fölöző háló / Leaf skimmer	0.39	12,82 €	16,29 €
UMH-1C	A Kerex úszó hőmérő / Circle-shape thermometer	0.33	19,84 €	25,19 €
UMH-A2C	A Állatfigurás úszóhőmérő / Floating animal thermometer	0.10	6,12 €	7,77 €
UMH-ECO	A ECO hőmérő / ECO thermometer	0.04	4,34 €	5,51 €
UMH-AMBOJB	A Bójás hőmérő / Bouy thermometer	0.08	8,90 €	11,30 €
UMH-A1B	A Hőmérő bliszteres / Thermometer blistered	0.09	2,54 €	3,22 €



# KOKIDO®

Pool Product Innovations

**A KOKIDO hőmérők vidámságot és színt visznek medencéjébe. Gyermeked kedvencei lesznek ezek az úszó, kedves figurák.**

- Figurák széles választéka,
- Magas minőségű, károsanyag és kioldódásmentes műanyag test,
- Pontos, jól leolvasható értékek,
- Működésük nem igényel elemet,
- 9 darabos kínáló dobozban.

ÚJ!  
NEW



# KOKIDO HŐMÉRŐK

FLUIDRA  
KEREX

## KOKIDO THERMOMETERS

**KOKIDO**<sup>®</sup>  
Pool Product Innovations



UMH-1KD



UMH-1KMD




UMH-1KY



UMH-1KTF



UMH-1KS

Cikkszám	Megnevezés		Nettó ár	Bruttó ár
Art. Number	Name		Net price	Gross price
UMH-1KD	A Víz hőmérő Divers, 9 db/kínáló / Thermoneter Divers, 9 pcs/box	0.16	8,69 €	11,04 €
UMH-1KMD	A Víz hőmérő Mr. Duck, 9 db/kínáló / Thermoneter Mr. Duck, 9 pcs/box	0.16	9,20 €	11,69 €
UMH-1KS	A Víz hőmérő bólya, STORM / Thermometer STORM	1.25	28,02 €	35,58 €
UMH-1KTF	A Víz hőmérő Tutti-Frutti, 9 db/kínáló / Thermoneter Tutti-Frutti, 9 pcs/box	0.16	10,23 €	12,99 €
UMH-1KY	A Víz hőmérő Yummi, 9 db/kínáló / Thermoneter Yummi, 9 pcs/box	0.16	10,94 €	13,90 €

**GÉGECSÖVEK, TÖMLŐVÉGEK**  
FLOATING HOSES, CONNECTIONS



UPG-38



UPG-32C / UPG-38C



UPC-D3238



UPG-32F




UPG-1



UPC-11



UPC-22

Cikkszám	Megnevezés		Nettó ár	Bruttó ár
Art. Number	Name		Net price	Gross price
UPG-32C	A Gégecső D32mm 1 tag : 1 fm / Floating hoses D32mm 1 unit : 1 m	0.14	2,05 €	2,60 €
UPG-32F	A Gégecső D32mm 1 tag : 1,1 fm / Floating hoses D32mm 1 unit : 1,1 m	0.18	4,58 €	5,82 €
UPG-38C	A Gégecső D38mm 1 tag : 1 fm / Floating hoses D38mm 1 unit : 1 m	0.21	3,31 €	4,21 €
UPG-38	A Gégecső D38mm 1 tag : 1,5 fm / Floating hoses D38mm 1 unit : 1,5 m	0.30	5,85 €	7,43 €
UPC-D3238	A Gégecső toldó D32-38 1 db / Coupling D32-38 1 pc	0.04	1,43 €	1,82 €
UPC-11	A Menetes tömlővég D38 - 1 1/2" / Threaded link connect	0.03	3,19 €	4,05 €
UPG-1	A Gégecsővég D38 / Plastic floating end, D38	0.05	1,35 €	1,71 €
UPC-22	A Csőhüvely D38 / Hose nozzle fixing D38	0.02	5,85 €	7,43 €

### GRE AKKUS, ELEKTROMOS MEDENCE PORSZÍVÓK GRE BATTERY ELECTRICAL POOL CLEANERS

Akkus elektromos porszívóink megkönnyítik és meggyorsítják a medencék tisztítását és karbantartását. A könnyű súlyú, könnyen kezelhető készülékek hosszú üzemidővel rendelkeznek. A kábel nélküli kialakítás több szabadságot biztosít a takarítás során.

Our cordless electric vacuum cleaners facilitate and speed up the cleaning and maintenance of pools. The light-weight, easy-to-use devices have a long operating time. The cable-free design gives you more freedom when cleaning.



RBR60-FDR



VCB10



VCB10P



VCB50

Cikkszám / Art. Number	RBR60-FDR	VCB10	VCB10P	VCB50
Max. medence méret / Max. pool dimension (m)	7 x 5	-	-	-
Tisztítási terület Field of cleaning	padló floor	padló + falak floor + walls	padló + falak floor + walls	padló + falak floor + walls
Üzemidő (perc) / working time (min)	60	45	45	90
Szűrési teljesítmény (m <sup>3</sup> /ó) / Suction power (m <sup>3</sup> /h)	3.6	3	3	3.6
Töltési idő (óra) / Charging time (hours)	4 - 5	2 - 3	2 - 3	3 - 4

Cikkszám	Megnevezés	Nettó ár	Bruttó ár
Art. Number	Name	Net price	Gross price
RBR60-FDR	A RBR60 automata akkus porszívó / RBR60 automatic battery cleaner	205,38 €	260,83 €
VCB10	A VCB10 akkus porszívó / VCB10 battery pool cleaner	142,38 €	180,83 €
VCB10P	A VCB10P akkus porszívó / VCB10P battery pool cleaner	171,13 €	217,34 €
VCB50	A VCB50 akkus porszívó / VCB50 battery pool cleaner	239,02 €	303,56 €

### FÉLAUTOMATA PORSZÍVÓK

#### HYDRAULIC CLEANERS

- Tradicionális MTS berendezés
- Nagy teljesítmény
- Független a szűrő-forgató berendezéstől
- Szűrőzsákos finom szűrés
- Közösségi használatra is
- Traditionally MTS equipment
- High performance
- No need to connect to the filtration system
- Fine filtering
- Available for residential use



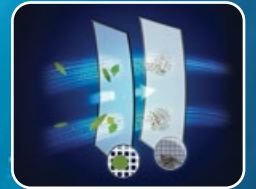
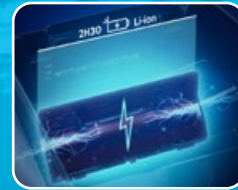
UPM-1 + UPT-3JAM

Cikkszám	Megnevezés	Kg	Nettó ár	Bruttó ár
Art. Number	Name		Net price	Gross price
UPM-1	A MTS „James” porszívó, nyél nélkül / MTS type „James” vacuum cleaner without pole	7.60	769,24 €	976,93 €
UPM-101	A Szűrőzsák „James” porszívóhoz / Filter sack for „James” cleaner	0.04	53,67 €	68,16 €
UPT-3JAMUJ	A Teleszkópos nyél „James” porszívóhoz / Telescopic pole for „James” cleaner	1.98	87,02 €	110,52 €
UPM-103	A Kefe a „James” porszívóhoz / Brush for „James” cleaner	0.70	133,07 €	169,00 €

# Free Rider™

MEDENCETISZTÍTÁS KORLÁTOK NÉLKÜL

Kábel nélküli robotporszívó



FREERIDER 5600 IQ



Kábel nélküli  
áramellátás



LITHIUM-ION  
akkumulátor



DUAL szűrési  
rendszer



Távvezérel-  
hetőség



Töltő-tároló  
állomással



Battery  
Management  
System



Okos eszköz  
vezérlés,  
távirányító



ZODIAC®

iAquaLink™  
CONTROL

# AUTOMATA VÍZALATTI PORSZÍVÓK

FLUIDRA  
KEREX

## AUTOMATIC POOL CLEANERS

ZODIAC®

### ZODIAC FREERIDER PORSZÍVÓK

ZODIAC FREERIDER CLEANERS

- Kábel nélküli működés
- LITHIUM-ION akkumulátor
- Vortex szűrési rendszer
- Távvezérelhetőség
- Töltő-tároló állomással
- Battery Management System
- Okos eszköz vezérlés

- Cable Free
- Lithium-ion batter
- Vortex filter system
- Hand-held remote
- Convenient storage
- Battery Management System
- Smart control

ÚJ /  
NEW



Típus / Type	RF 5200 iQ	RF 5400 iQ	RF 5600 iQ
Cikkszám / Art. Number	WR000576	WR000411	WR000507
Max. medence méret / Max pool size (m)	10 x 5	12 x 6	12 x 6
Akku töltés / Charging	Töltő tárolóállvány < 5 óra Charging base < 5 hrs	Töltő tárolóállvány < 5 óra Charging base < 5 hrs	Töltő tárolóállvány < 5 óra Charging base < 5 hrs
Akku futásidő / Battery runtime (min)	120	150	150
Tisztítási terület / Cleaning areas	Csak alj, vagy alj és oldalfalak + vízvonal / Only floor or floor and walls + waterline	Csak alj, vagy alj és oldalfalak + vízvonal (applikációin keresztül smart mód, vagy csak vízvonal tisztítás) / Only floor or floor and walls + waterline (or smart or waterline only, via app)	Csak alj, vagy alj és oldalfalak + vízvonal (applikációin keresztül smart mód, vagy csak vízvonal tisztítás) / Only floor or floor and walls + waterline (or smart or waterline only, via app)
Ciklusidő (óra) / Cycle time (h)	2h / 1h 30min	2h 30min / 1h 30min / 30min	2h 30min / 1h 30min / 30min
Kefe / Brush	Spirálkefe / Helix-shaped front brush	Spirálkefe / Helix-shaped front brush	Spirálkefe / Helix-shaped front brush
Szűrési rendszer / Filter system	Szűrőkosár / Filter basket 4l	Szűrőkosár / Filter basket 4l	Szűrőkosár / Filter basket 4l
Szűrés finomsága (mikron) / Fine	100	Dual 150/60	Dual 150/60
Távírányító / Remote controller	nem / no	nem / no	igen / yes
Távkapcsolat / Connectivity	Fluidra Pro App - Bluetooth	Fluidra Pro App - Bluetooth	Fluidra Pro App - Bluetooth
Megvilágított szűrőtér / Illuminated filter	nem / no	igen / yes	igen / yes
Tároló-töltő állvány / Charging and store base	igen / yes	igen / yes	igen / yes
Garancia / Warranty	2 + 1 év / 2 + 1 yrs	2 + 1 év / 2 + 1 yrs	2 + 1 év / 2 + 1 yrs
Készülék súlya / Cleaner's weight (kg)	9.2	9.2	9.2

Cikkszám	Megnevezés	Kg	Nettó ár	Bruttó ár
Art. Number	Name		Net price	Gross price
WR000576	A FreeRider RF 5200 iQ automata porszívó / FreeRider RF 5200 iQ cleaner	9.20	1 244,80 €	1 580,90 €
WR000411	A FreeRider RF 5400 iQ automata porszívó / FreeRider RF 5400 iQ cleaner	9.20	1 436,37 €	1 824,19 €
WR000507	A FreeRider RF 5600 iQ automata porszívó / FreeRider RF 5600 iQ cleaner	9.20	1 579,03 €	2 005,37 €

A víz összeköt.



OPTIMÁLIS TISZTÍTÁS  
MEDENCEFENÉK  
OLDALFAL / VÍZVONAL



KÖNNYŰ HOZZÁFÉRÉS  
A SZŰRŐHÖZ



NAGYKAPACITÁSÚ  
SZŰRŐKOSÁR



EXTRA NAGY  
SZÍVŐBEMENET

## TARTOZÉKOK és SPECIFIKÁCIÓK\*



Minden típusú  
medencefal felülethez



Egy gombnyomással  
hozzáférés a szűrőhöz



Átlátszó tető



Hordkocsi



18 m kábel



Szűrőkosár 100µ  
(választható 60µ vagy  
200µ szűrőkosárral)



Vezérlődoboz

Típus	Medencetípus	Maximális medenceméret	Medencefelület	Tisztítási módok	Display	Készülékvédelem
W445	Merev falú földbe süllyesztett és föld feletti medencékhez, bármilyen formához	12 x 6 méter	Fóliás, poliészter és csempés medencékhez	6 különböző ciklusidejű programban: csak alj, alj+oldalfalak+vízvonál	Programozható tisztítási mód és tisztítási terület	Szárazonfutás elleni védelem, telítettségjelzés
W445T						





# AUTOMATA VÍZALATTI PORSZÍVÓK

FLUIDRA  
KEREX

## AUTOMATIC POOL CLEANERS

Polaris®

### POLARIS W400 AUTOMATA VÍZALATTI PORSZÍVÓ

POLARIS W400 AUTOMATIC POOL CLEANER

A Polaris porszívók világszerte a legnagyobb darabszámban eladott automata, medencetisztító készülékek. A föld összes országában ismert több mint 40 éve, hogy kiváló minőségükkel kategóriájukban a legjobb víz alatti porszívók.

- Optimális megoldás minden típusú és formájú magánmedence takarításához
- Hatékony szívóerő
- Egyszerű kezelhetőség
- Opcionális kiegészítők

Polaris cleaners are the largest number of automatic pool cleaning devices sold worldwide. All over the world is known, that these cleaners have high quality in them categorie, more than 40 years.

- Optimal solution for cleaning all types of pools
- Powerful suction power
- Easy using
- Optional parts



UPM-W445



UPM-W445T

Cikkszám / Art. Number	UPM-W445	UPM-W445T
Kábelhossz / Cable length (m)	18	18
Max. medence méret / Max pool size (m)	12 x 6	12 x 6
Tisztítási terület / Surface area	alj, falak, vízvonál / floor, walls, waterline	alj, falak, vízvonál / floor, walls, waterline
Ciklusidő (óra) / Cycle time (h)	Csak alj / Floor only: 1; 1,5; 2 alj + falak + vízvonál / floor + walls + waterline: 1; 1,5; 2	Csak alj / Floor only: 1; 1,5; 2 alj + falak + vízvonál / floor + walls + waterline: 1; 1,5; 2
Kefe / Brush	PVC kefe / PVC brush	Szivacs, csúszós felülethez / Sponge for slippery surface
Szűrési rendszer / Filter system	szűrőkosár / filtration basket	szűrőkosár / filtration basket
Szűrési finomsága (µ) / Fine (µ)	100	100
Opcionális lehetőség (µ) / Optional fine (µ)	60 / 200	60 / 200
Távírányító / Remote controller	-	-
Hordkocsi / Trolley	igen / yes	igen / yes
Garancia / Warranty	3 év / 3 years	3 év / 3 years
Készülék súlya / Cleaner's weight (kg)	9.5	9.5

Cikkszám	Megnevezés	kg	Nettó ár	Bruttó ár
Art. Number	Name		Net price	Gross price
UPM-W445	A Polaris W445 automata porszívó / Polaris W445 cleaner	17.10	1 176,00 €	1 493,52 €
UPM-W445T	A Polaris W445T automata porszívó / Polaris W445T cleaner	19.10	1 176,00 €	1 493,52 €

### POLARIS W400 AUTOMATA VÍZALATTI PORSZÍVÓ POLARIS W400 AUTOMATIC POOL CLEANER

A Polaris porszívók világszerte a legnagyobb darabszámban eladott automata, medencetisztító készülékek. A föld összes országában ismert több mint 40 éve, hogy kiváló minőségükkel kategóriájukban a legjobb víz alatti porszívók.

- Optimális megoldás minden típusú és formájú magánmedence takarításához
- Hatékony szívóerő
- Egyszerű kezelhetőség
- Opcionális kiegészítők

Polaris cleaners are the largest number of automatic pool cleaning devices sold worldwide. All over the world is known, that these cleaners have high quality in them categorie, more than 40 years.

- Optimal solution for cleaning all types of pools
- Powerful suction power
- Easy using
- Optional parts



UPM-W432 / WR000337



UPM-W442 / WR000338

Cikkszám / Art. Number	UPM-W432 / WR000337	UPM-W442 / WR000338
Kábelhossz / Cable length (m)	15	18
Max. medence méret / Max pool size (m)	10 x 5	12 x 6
Tisztítási terület / Surface area	alj, falak, vízvonal / floor, walls, waterline	alj, falak, vízvonal / floor, walls, waterline
Ciklusidő (óra) / Cycle time (h)	Csak alj / Floor only: 1,5 alj + falak + vízvonal / floor + walls + waterline: 1,5	Csak alj / Floor only: 1; 1,5; 2 alj + falak + vízvonal / floor + walls + waterline: 1; 1,5; 2
Kefe / Brush	Szivacs, csúszós felülethez / Sponge for slippery surface	Szivacs, csúszós felülethez / Sponge for slippery surface
Szűrési rendszer / Filter system	szűrőkosár / filtration basket	szűrőkosár / filtration basket
Szűrés finomsága (µ) / Fine (µ)	100	100
Opcionális lehetőség (µ) / Optional fine (µ)	60 / 200	60 / 200
Távirányító / Remote controller	-	-
Hordkocsi / Trolley	nem / no	igen / yes
Garancia / Warranty	2 év / 2 years	2 év / 2 years
Készülék súlya / Cleaner's weight (kg)	9	9.5

Cikkszám	Megnevezés	Kg	Nettó ár	Bruttó ár
Art. Number	Name		Net price	Gross price
UPM-W432 / WR000337	A Polaris W432 automata porszívó / Polaris W432 cleaner	17.10	908,60 €	1 153,92 €
UPM-W442 / WR000338	A Polaris W442 automata porszívó / Polaris W442 cleaner	19.10	1 130,78 €	1 436,09 €



VOXEL  
SZŰRŐRENDSZER  
ÁLLANDÓ, HOSSZAN  
TARTÓ SZÍVŐERŐ

EASY  
LIFT  
LIFT SYSTEM  
KÖNNYEN KEZELHETŐ  
SZŰRŐKOSÁR



WIFI VEZÉRLÉS  
iAQUALINK  
APPLIKÁCIÓN  
KERESZTÜL

NAVIGÁCIÓS SZENZOROK  
GIROSKÓP ÉS  
GYORSULÁSMÉRŐ  
ÉRZÉKELŐK

## TARTOZÉKOK és SPECIFIKÁCIÓK\*



Smart navigáció,  
a tökéletes tisztítási  
terület lefedettségért



Állandó, hosszan  
tartó szívóerő



Lift system, könnyen  
kezelhető szűrőkosár



WIFI vezérlés  
iAqualink  
applikáción  
keresztül



Navigációs  
szenzorok,  
giroszkóp és  
gyorsulásmérő  
érzékelők



Hordkocsi és  
vezérlődoboz



18- 21 m kábel



Szűrőkosár 60µ  
(választható 100µ  
vagy 200µ)



Kábelkplung



4 kerék hajtás

Típus	Medencetípus	Maximális medenceméret	Medencefelület	Tisztítási módok	Display	Készülékvédelem
W630		12 x 6 méter		2 különböző ciklusidejű: Quick: csak alj Smart: alj/oldalfalak/vízvonal	Tisztítási mód telítettség kijelző, Lift system	
W650	Merev falú földbe süllyesztett és föld feletti medencékhez, bármilyen formához	12 x 6 méter	Minden fajta felülethez és medencefenékhez	3 különböző ciklusidejű: Quick: csak alj Smart: alj/oldalfalak/vízvonal Deep: alj/oldalfalak/vízvonal		Szárasonfutás elleni védelem
W670		15 x 7 méter		4 különböző ciklusidejű: Quick: csak alj Smart: alj/oldalfalak/vízvonal Deep: alj/oldalfalak/vízvonal csak vízvonal	Tisztítási mód telítettség kijelző, Lift system, Timer	



### POLARIS W600 AUTOMATA VÍZALATTI PORSZÍVÓ POLARIS W600 AUTOMATIC POOL CLEANER

A Polaris porszívók világszerte a legnagyobb darabszámban eladott automata, medencetisztító készülékek. A föld összes országában ismert több mint 40 éve, hogy kiváló minőségükkel, kategóriájukban a legjobb víz alatti porszívók.

- Optimális megoldás minden típusú és formájú magánmedence takarításához 12X6m méretig. (W670 típus 15X7m medence méretig)
- Hatékony szívóerő
- Fejlett „smart” navigációs program
- WIFI
- Okos eszközön keresztül távvezérelhető
- Opcionális kiegészítők

Polaris cleaners are the largest number of automatic pool cleaning devices sold worldwide. All over the world is known, that these cleaners have high quality in them categorie, more than 40 years.

- Optimal solution for all types of pools till 12x6m dimension. (15x7m with W670 type)
- Powerful suction power
- Smart navigation system
- WIFI
- Controlling via smartphone, laptop,...
- Optional parts



Cikkszám / Art. Number	UPM-W630 / WR000339	UPM-W650 / WR000340	UPM-W670 / WR000341
Kábelhossz / Cable length (m)	18	18	21
Kábel kuplung / Cable swivel	igen / yes	igen / yes	igen / yes
Max. medence méret / Max pool size (m)	12 x 6	12 x 6	15 x 7
Hajtott kerekek / Drived wheels	4	4	4
Tisztítási terület / Surface area	alj, falak, vízvonál / floor, walls, waterline	alj, falak, vízvonál / floor, walls, waterline	alj, falak, vízvonál / floor, walls, waterline
Ciklusidő (óra) / Cycle time (h)	Gyors tisztítás, csak alj / only floor: 1,5 Smart tisztítás, alj, oldalak, vízvonál / Smart mode, floor, walls, waterline: calculated	Gyors tisztítás / Quick clean: 1 1/4 Smart tisztítás / Smart clean: Calculated Ultra tisztítás / Ultra clean: 2 3/4	Gyors tisztítás / Quick clean: 1 1/4 Smart tisztítás / Smart clean: Calculated Ultra tisztítás / Ultra clean: 2 3/4
Időzítő / Timer	nincs / no	7 napos / 7 days	7 napos / 7 days
Nyomásérzékelő / Pressure sensor	nincs / no	igen / yes	igen / yes
Szűrési rendszer / Filter system	szűrőkosár / filtration basket	szűrőkosár / filtration basket	szűrőkosár / filtration basket
Szűrés finomsága (µ) / Fine (µ)	60	60	60
Opciók lehetőség (µ) / Optional fine (µ)	100 / 200	100 / 200	100 / 200
Távírányító / Remote controller	nincs / no	Okostelefon applikáció / Smartphone free app	Okostelefon applikáció / Smartphone free app
Lift / Lift system	igen / yes	igen / yes	igen / yes
Hordkocsi / Trolley	igen / yes	igen / yes	igen / yes
Garancia / Warranty	4 év / 4 years	4 év / 4 years	4 év / 4 years
Készülék súlya / Cleaner's weight (kg)	10	10	10

Cikkszám	Megnevezés	Kg	Nettó ár	Bruttó ár
Art. Number	Name		Net price	Gross price
UPM-W630 / WR000339	A Polaris W630 automata porszívó / Polaris W630 cleaner	21.00	1 328,66 €	1 687,39 €
UPM-W650 / WR000340	A Polaris W650 automata porszívó / Polaris W650 cleaner	21.00	1 426,04 €	1 811,07 €
UPM-W670 / WR000341	A Polaris W670 automata porszívó / Polaris W670 cleaner	22.30	1 554,73 €	1 974,50 €

A víz összeköt.

### TORNAX AUTOMATA VÍZALATTI PORSZÍVÓ

TORNAX AUTOMATIC POOL CLEANER

A ZODIAC legújabb típusa a TORNAX sorozat a VORTEX 1 típus leváltására lett kifejlesztve. Jellemzőjük a hernyótalpas meghajtás, könnyen és higiénikusan kezelhető szűrőkosár, könnyű súly és kis méret. Az RT 3200-es típus az oldalfalakat is tisztítja.

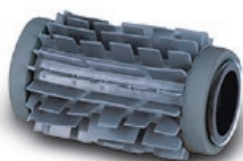
The newest cleaner types of ZODIAC are the TORNAX cleaners. The TORNAX types replace the old VORTEX 1 type. The features of the TORNAX cleaners are the tracks, easy using and practical hygienic filtration basket, light weight, and small size. The RT 3200 for cleaning the bottom and walls.



UPM-R07676



UPM-RT3200 / WR000093



UPM-R07749



UPM-R07631

Cikkszám / Art. Number	UPM-RT3200 / WR000093
Kábelhossz / Cable length (m)	16,5
Max. medence méret / Max pool size (m)	10 x 5
Hajtott kerekek / Drived wheels	2
Tisztítási terület / Surface area	alj + oldalfalak / bottom + walls
Ciklusidő (óra) / Cycle time (h)	2,5
Szűrési rendszer / Filter system	szűrőkosár / filtration basket
Szűrés finomsága (μ) / Fine (μ)	100
Opciók lehetőség (μ) / Optional fine (μ)	60 / 200
Hordkocsi / Trolley	opció / optional
Garancia / Warranty	2 év / 2 years
Nettó súly / Net weight (kg)	5,5

Cikkszám	Megnevezés	Kg	Nettó ár	Bruttó ár
Art. Number	Name		Net price	Gross price
UPM-RT3200 / WR000093	A RT3200 Tornax Pro automata porszívó / RT3200 Tornax Pro cleaner	10.10	722,01 €	916,95 €
UPM-R07631	A Szűrőkosár 60 mikron / Filtration basket 60 mikron	0.20	54,66 €	69,42 €
UPM-R07630	A Szűrőkosár 100 mikron / Filtration basket 100 mikron	0.20	50,18 €	63,73 €
UPM-R07629	A Szűrőkosár 200 mikron / Filtration basket 200 mikron	0.20	51,92 €	65,94 €
UPM-R07676	A Tornax hordkocsi / Tornax trolley	6.50	144,73 €	183,80 €
UPM-R07749	A Speciális csempe kefe 1 db / Special tile brush 1pc	0.10	43,34 €	55,04 €

### RC (CYCLON PRO X) VÍZ ALATTI PORSZÍVÓK RC (CYCLON PRO X) CLEANERS

Az RC típusok jellemzője a hernyótalpas meghajtás, könnyű kezelhetőség és a praktikus, higiénikus szűrőkosár megoldás. A szívóerő intenzitása állítható, így a falmászási tulajdonságokat finomhangolhatjuk. Az RC4380-as típus hordkocsi nélküli kivitel, ezzel még jobb ár-érték arányt értünk el. A tavalyi évben is elérhető RC4400 típus hordkocsival. Az RC4402 típus speciális kefével van felszerelve, mely még hatékonyabb tisztítást és biztosabb falmászási lehetőséget kínál az üvegszálás és csempés medencékben való használatkor.

The features of RC cleaners are the tracks, easy using and the practical, hygienic access of filter basket. The suction power at the wall climbing is adjustable so the ability of wall climbing is fine modifiable. The RC4380 is without caddy so the price value for money is better. The last year model is the RC4400 is with caddy. The RC4402 mounted with special brush for polyester and tile pools.



UPM-RC4400 / WR000021

UPM-RC4402 / WR000239



UPM-RC4380 / WR000240



UPM-R0632



UPM-R0697



UPM-R07186

Cikkszám / Art. Number	UPM-RC4380 / WR000240	UPM-RC4400 / WR000021	UPM-RC4402 / WR000239
Kábelhossz / Cable length (m)	15	15	15
Kábel kuplung / Cable swivel	-	-	-
Max. medence méret / Max pool size (m)	10 x 5	10 x 5	10 x 5
Hajtott kerekek / Drived wheels	Hernyótalp / track	Hernyótalp / track	Hernyótalp / track
Tisztítási terület / Surface area	alj, oldalfalak, vízvonál botom, walls and waterline	alj, oldalfalak, vízvonál botom, walls and waterline	alj, oldalfalak, vízvonál botom, walls and waterline
Ciklusidő (óra) / Cycle time (h)	1,5	1 / 1,5 / 2	1 / 1,5 / 2
Szűrési rendszer / Filter system	szűrőkosár / filterbasket	szűrőkosár / filterbasket	szűrőkosár / filterbasket
Szűrés finomsága (µ) / Fine (µ)	100	100	100
Opciók lehetőség (µ) / Optional fine (µ)	60 / 200	60 / 200	60 / 200
Hordkocsi / Trolley	-	✓	✓
Garancia / Warranty	2 év / 2 years	2 év / 2 years	2 év / 2 years
Nettó súly / Net weight (kg)	9	9,5	9,5

Cikkszám	Megnevezés	Kg	Nettó ár	Bruttó ár
Art. Number	Name		Net price	Gross price
UPM-RC4380 / WR000240	A RC porszívó kocsi nélkül / RC cleaner without caddy	16,40	992,15 €	1 260,03 €
UPM-RC4400 / WR000021	A RC vízalatti porszívó kocsival / RC cleaner with caddy	18,40	1 135,00 €	1 441,45 €
UPM-RC4402 / WR000239	A RC porszívó kocsival csempés medencékhez / RC cleaner with caddy for tile pools	18,40	1 115,00 €	1 416,05 €
UPM-R06322	A Szűrőkosár 60 mikron / Filter canister 60 mikron	0,47	59,15 €	75,12 €
UPM-R06321	A Szűrőkosár 200 mikron / Filter canister 200 mikron	0,47	56,37 €	71,60 €
UPM-R06320	A Szűrőkosár 100 mikron / Filter canister 100 mikron	0,47	58,79 €	74,67 €
UPM-R0697	A Kefe üvegszálás medencékhez 1 pár / Brush for polyester pools 1 pair	0,40	81,80 €	103,89 €
UPM-R07186	A Kefe csúszós felületekhez 1 pár / Brush for slippery surfaces 1 pair	0,40	104,84 €	133,15 €

# AUTOMATA VÍZALATTI PORSZÍVÓK

FLUIDRA  
KEREX

## AUTOMATIC POOL CLEANERS

ZODIAC®

### RV VÍZALATTI PORSZÍVÓK RV UNDER WATER CLEANERS



UPM-RV5380 / WR000225

Cikkszám / Art. Number	UPM-RV5380 / WR000225
Kábelhossz / Cable length (m)	18
Kábel kuplung / Cable swivel	✓
Max. medence méret / Max pool size (m)	12 x 6
Hajtott kerekek / Drived wheels	4
Tisztítási terület / Surface area	csak alj, alj + oldalfalak / botom and walls
Ciklusidő (óra) / Cycle time (h)	1,5 / 2,5
Szűrési rendszer / Filter system	szűrőkosár / filterbasket
Szűrés finomsága (μ) / Fine (μ)	100
Opációs lehetőség (μ) / Optional fine (μ)	60 / 200
Távírányító / Remote controller	-
Lift / Lift system	✓
Hordkocsi / Trolley	✓
Garancia / Warranty	3 év / 3 years
Nettó súly / Net weight (kg)	9,5

### VORTEX PORSZÍVÓ ALKATRÉSZEK VORTEX POOL CLEANER PARTS



UPM-V2057A



UPM-V2154

Cikkszám	Megnevezés	Kg	Nettó ár	Bruttó ár
Art. Number	Name		Net price	Gross price
UPM-RV5380 / WR000225	A RV5380 vízalatti porszívó 4WD 18m kábel / RV5380 cleaner 4WD 18m cable	19.20	1 198,23 €	1 521,75 €
UPM-V2154A	A Szűrőkosár OV és RV típusokhoz 60 mikron / OV + RV Filter basket 60 micron	0.47	79,06 €	100,41 €
UPM-V1850A	A Szűrőkosár OV és RV típusokhoz 100 mikron / OV + RV Filter basket 100 micron	0.47	67,02 €	85,12 €
UPM-V2155A	A Szűrőkosár OV és RV típusokhoz 200 mikron / OV + RV Filter basket 200 micron	0.47	65,99 €	83,81 €
UPM-V2057A	A Tapadókorongos abroncs 1db / Front wheel tyre for tiled pools	0.20	35,75 €	45,41 €

### ZODIAC KÖZÖSSÉGI VÍZALATTI AUTOMATA PORSZÍVÓK ZODIAC COMMERCIAL AUTOMATIC POOL CLEANERS

A Zodiac közösségi automata porszívók kialakításuknak és anyagminőségüknek köszönhetően kiválóan megfelelnek a közösségi medencék karbantartására, és az intenzívebb igénybevételnek.

#### Zodiac TRX porszívók:

- Sensor Nav System™: Intelligens és specifikus tisztítórendszer,
- Nagy teherbírású anyagok és meghajtási rendszer
- Ultra erős és hosszú élettartam
- Szállító kocsival
- Ingyenes applikáció

#### Zodiac ARCO és ARCOMAX porszívók:

- Infravörös érzékelő
- Gyroszkóp és irányító vezérelt okos navigációs rendszer
- Szállító kocsi
- Távirányító
- Ingyenes applikáció

Due to their design and material quality, Zodiac commercial pool cleaners are excellent for the maintenance of commercial pools and more intensive use.

#### Zodiac TRX cleaners:

- Sensor Nav System™: Intelligent and specific cleaning system
- Heavy-duty materials and drive system
- Ultra strong and long life
- By delivery truck
- Free application

#### Zodiac ARCO and ARCOMAX cleaners:

- Infrared sensor
- Smart navigation system controlled by gyroscope and compass
- Delivery van
- Remote controller
- Free application



UPM-TRX75 / WR000413  
UPM-TRX77 / WR000414



UPM-ARCO / WR000396



UPM-ARCOM / WR000397

Cikkszám / Art. Number	UPM-TRX75 / WR000413	UPM-TRX77 / WR000414	UPM-ARCO / WR000396	UPM-ARCOM / WR000397
Kábelhossz / Cable length (m)	20	25	30	40
Meghajtás / Drive	Lánctalp fogaskerék meghajtással / caterpillar foot with gear drive			
Lift system	✓	✓	✓	x
Kábel kuplung / Swivel	✓	✓	✓	✓
Tisztítási terület / Surface area	Aljzat, oldalfal, vízvonal / Floor, wall, waterline			
Üzem módok / Mode	PROGRAMOZHATÓ 30 perc - 6 óra padló QUICK: Csak padló 1h15perc / SMART: padló, oldalfal, vízvonal. / ULTRA: padló, oldalfal, vízvonal 2h45perc			
Szűrés / Filtration	Dual filter 5 liter, 150µ + 60µ			
Távirányító / remote controller	x	x	✓	✓
Hordkocsi / Trolley	✓	✓	✓	✓
Garancia / Warranty	3 év			
Készülék súlya / Cleaner's weight (kg)	11	13	9	18
Csomagolás mérete / Box dimension (cm)	56 x 56 x 46		80 x 40 x 60	90 x 51 x 62

Cikkszám	Megnevezés	Kg	Nettó ár	Bruttó ár
Art. Number	Name		Net price	Gross price
UPM-TRX75 / WR000413	A TRX7500iQ közösségi automata vízalatti porszívó, 20m kábel / TRX7500iQ commercial pool cleaner, 20m cable	21.00	1 813,70 €	2 303,40 €
UPM-TRX77 / WR000414	A TRX7700iQ közösségi automata vízalatti porszívó, 25m kábel / TRX7700iQ commercial pool cleaner, 25m cable	24.00	2 353,43 €	2 988,85 €
UPM-ARCO / WR000396	A ARCO közösségi automata vízalatti porszívó, 30m kábel / ARCO commercial pool cleaner, 30m cable	22.00	4 224,30 €	5 364,87 €
UPM-ARCOM / WR000397	A ARCOMAX közösségi automata vízalatti porszívó, 40m kábel / ARCOMAX commercial pool cleaner, 40m cable	28.00	8 110,70 €	10 300,59 €



Ezen az oldalon, az árlista használatának megkönnyítése végett, összegyűjtöttük a medence téliesítéséhez szükséges termékeket.

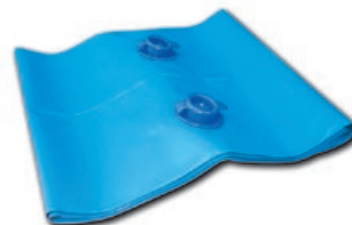
On this page, for the easier using of the pricelist, we collected the goods for winterizing of pools.



M-JEGPARNA



M-JEGPAR05



MTPE-EGY..



UIB-912C



UIB-DU112




UIB-DUGO



UVW-1ABN



UVW-10ABN

Cikkszám	Megnevezés		Nettó ár	Bruttó ár
Art. Number	Name	 Kg	Net price	Gross price
M-JEGPARNA	A ECO fagytest / ECO winter floater	3.50	8,18 €	10,39 €
M-JEGPAR05	A Fagytest / Winter floater	3.50	8,18 €	10,39 €
MTPE-EGY01	A Vízsák 1 fm / Waterbag 1m	0.60	10,99 €	13,95 €
MTPE-EGY02	A Vízsák 2 fm / Waterbag 2m	1.20	19,91 €	25,29 €
UIB-912C	A Záródugó menetes 1 1/2" Hayward típus / Cap threaded 1 1/2" Hayward type	0.02	1,88 €	2,39 €
UIB-DU112	A Téliesítő gumidugó D50 / Wintering pug D50	0.02	3,82 €	4,85 €
UIB-DUGO	A Téliesítő gumidugó D63 / Wintering pug D63	0.02	2,50 €	3,18 €
UVW-1ABN	A Téliesítő folyadék 1l / Winterizer 1l	1.08	6,68 €	8,48 €
UVW-10ABN	A Téliesítő folyadék 10l / Winterizer 10l	10.20	52,18 €	66,27 €