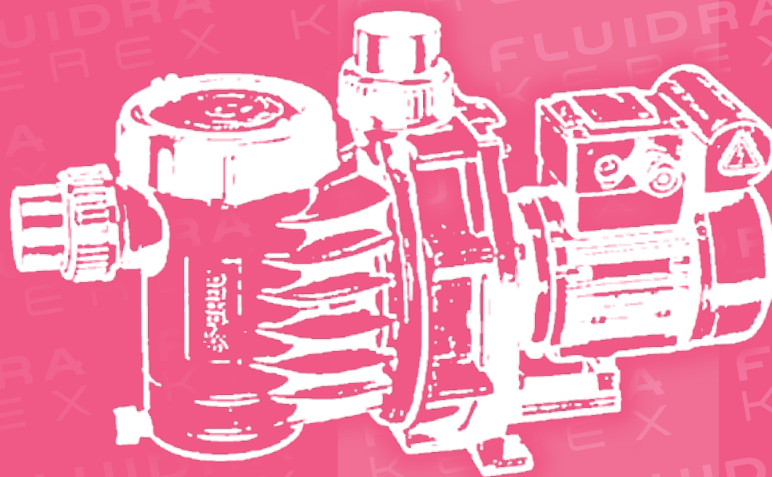


SZŰRŐFORGATÓ BERENDEZÉSEK

FILTRATION UNITS, PUMPS, VALVES

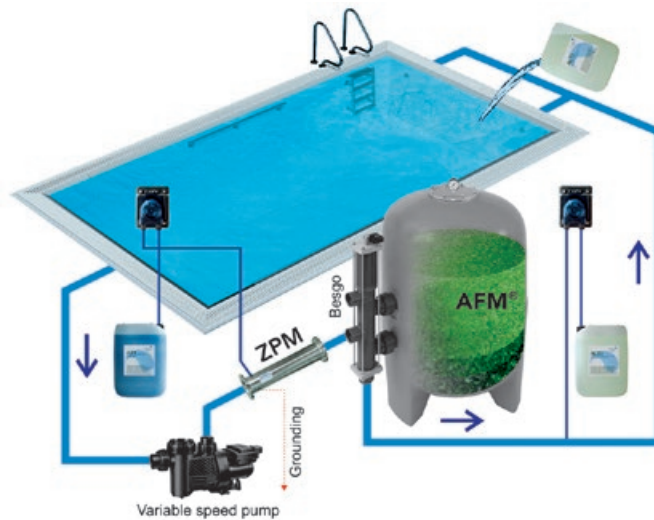


A VÍZFORGATÁSI TELJESÍTMÉNY MEGHATÁROZÁSA

A medence méretének véglegesítését követően a legfontosabb adat, amit meg kell határoznunk az a vízforgatás mértéke. Ez döntően fogja befolyásolni a fürdőélmény tartósságát. A vízforgatás szükséges teljesítménye két dologtól függ: a MEDENCE TERHELÉSÉTŐL és a VÍZKEZELÉSI TECHNOLÓGIÁTÓL. Magánmedencék esetében 3 terhelési esetet szokás megkülönböztetni:

- KIS terhelés: beltéri, vagy fedett medence, 2-3 fős család, kevés vendég
- ÁTLAGOS terhelés: beltéri, vagy kerti medence, 4-5 fős család, alkalmanként 1-3 vendég
- NAGY terhelés: kerti medence, számottevő környezeti terheléssel, 6 főnél nagyobb család, sok vendég

A vízforgatás szükséges teljesítménye MEGHATÁROZÓAN függ az alkalmazott VÍZKEZELÉSI TECHNOLÓGIÁTÓL is. Nem mindegy, hogy klóros vagy klórmentes a fertőtlenítés, hogy papírbetűes szűrővel próbálunk szűrni, vagy jól kiöblíthető kvarchomok szűrőberendezéssel, esetleg a jelentősen növelt hatékonyságú, aktivált zöldüveg (AFM) töltetű szűrőt használjuk. Az alábbiakban a magánmedencék esetében legáltalánosabban használt technológiát tételezzük fel: KVARCHOMOK töltetű, nyomás alatti üzemi szűrőtartály, 40-50 m/h közötti szűrési sebességgel, KLÓROS vízfertőtlenítéssel, fölözős vízelvétellel.



A TERHELÉSTŐL és a medence VÍZTÉRFOGATÁTÓL függően az első táblázat szerinti, órában értendő ÁTFORGATÁSI IDŐK alkalmazása szokásos az 1,0 - 1,5 m vízmélység közötti medencék esetében. E szerint egy 40 m³-es medencénél, átlagos terhelésnél 5 órás átforgatási idővel számolhatunk, ami $40 / 5 = 8 \text{ m}^3/\text{h}$ vízforgatási teljesítményt eredményez. Mivel a medencét használók száma elsősorban a medence VÍZFELÜLETÉTŐL függ, használhatjuk a második táblázatot is, amely a vízfelülettel arányosan határozza meg a szükséges vízforgatási teljesítményt. Például egy 8 x 4 m-es medence vízfelülete 32m², amely esetében átlagos terhelésnél $32 \times 0,25 = 8 \text{ m}^3/\text{h}$ vízforgatási teljesítményt eredményez.

Javasolt átforgatási idő órában

Terhelés	Térfogat (m ³)		
	<30	30-50	>50
kicsi	5	6	7
átlagos	4	5	6
nagy	3	4	5

Javasolt átforgatási teljesítmény

Terhelés	Térfogat	Vízforgatás
	m ³	m ³ /h
kicsi	5	0,20 x A
átlagos	4	0,25 x A
nagy	3	0,30 x A

Érdemes azt is átgondolni, hogy mely esetekben szükséges a fentiek szerint számított vízforgatási teljesítmények növelése. KLÓRMENTES VÍZKEZELÉS esetében, a gyengébb fertőtlenítő hatás ellensúlyozása érdekében mindenképpen fontos a szűrés szerepét erősíteni. 20 - 30%-al csökkentett átforgatási idő választásával, ugyanilyen arányban nő az átszűrt vízmennyiség, ezáltal több szennyezés távozik a rendszerből, csökkentve a vegyszerigényt. TÚLFOLYÓ VÁLYÚS VÍZELVÉTEL (feszített víztűkőr) esetén az egyenletesebb átbukás érdekében célszerű lehet hasonló mértékben növelni a vízforgatási teljesítményt.

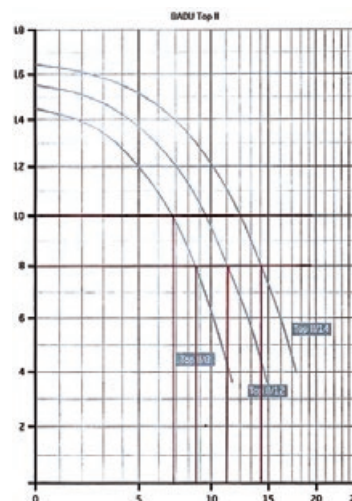
Ha sikerült jól meghatározni a szükséges forgatási teljesítményt, jó úton indultunk el, de még eltévedhetünk. Ha ugyanis nem a forgatási teljesítménynek megfelelő szivattyút és szűrőtartályt választjuk ki, akkor hiába határoztuk meg helyesen a forgatási teljesítményt, az NEM FOG MEGVALÓSULNI.

A VÍZFORGATÓ SZIVATTYÚ KIVÁLASZTÁSA

A gond az, hogy nincs olyan, hogy 8 m³/h-ás szivattyú. A jobb oldali jelleg-görbéken is látható módon egy szivattyú által keringtetett vízmennyiség egy adott szivattyúnál attól függ, hogy milyen ellenállású rendszeren keresztül kell szállítsa a vizet. Könnyen belátható, hogy két teljesen azonos rendszer esetében, ha az egyiket D50 mm-es, a másikat D25 mm-es csővezetékekkel szerelem, akkor utóbbi esetében a szivattyú jóval kisebb vízmennyiséget tud csak keringtetni.

A vízforgató szivattyú helyes kiválasztásához tehát először a rendszer ellenállását kellene meghatározni. Ha erre nincs valós adat, akkor FÖLÖZŐS MAGÁNMEDENCÉK esetében 8 m víz oszlop (0,8 bar) rendszer ellenállást szokás feltételezni, az ehhez az értékhez tartozó m³/h értéket tekintjük a szivattyú névleges forgatási teljesítményének. FESZÍTETT VÍZTÜKRŰ medencék esetében a vízforgató szivattyú nem csak keringteti a vizet, hanem a KIEGYENLÍTŐ TÁROLÓBÓL át is emeli a magasabb vízszintű medencébe a vizet. Ezért ebben az esetben a szivattyú vízszállítását a 9,5 - 10 m v. o. emelő magasság értékre kell meghatározni – pontosabb számítás, vagy mérés hiányában. Ez azt is jelenti, hogy UGYANAZ A SZIVATTYÚ fölözős rendszerben 8,5 m³/h, míg feszített víztükrőnél csak 6,5 m³/h teljesítményű.

A frekvenciaváltós szivattyúvezérlés választása nagyban segíti és biztonságossá teszi a szivattyú kiválasztást is, hiszen a frekvencia szabályozással könnyen és ráadásul nagyon energia takarékos módon beállítható az optimális vízforgatási intenzitás. A frekvenciaváltós szivattyú nem „ez van, ennyit tudok, ilyenek tessék elfogadni” alapon működik, hanem úgy, ahogy mi szeretnénk.



A SZŰRŐTARTÁLY KIVÁLASZTÁSA

A szűrőtartály helyes kiválasztása legalább olyan fontos lépés, mint a szivattyúé. A választáskor számtalan szempont vehető figyelembe, nem véletlen, hogy a KEREX kínálatában 10 féle szűrőtartály is szerepel. Az alábbiakban elsősorban a víztechnológiai szempontokat vesszük majd figyelembe.

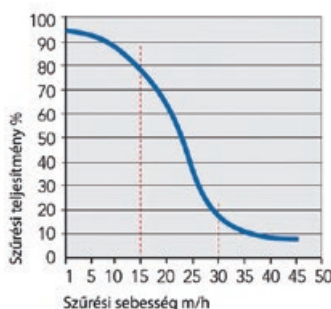
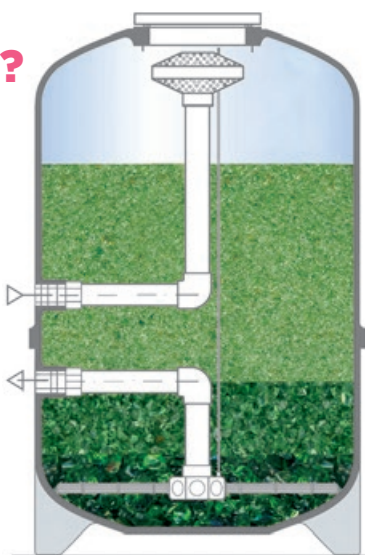
Közismert, hogy a felhasználók olyan vízben szeretnek fürdeni, amely a lehető legkevesebb vegyszert tartalmazza. A vegyszerfelhasználás csökkentéséhez pedig a legtöbbet a jó hatásfokú szűréssel tudunk tenni. Minél hatékonyabb a szűrés, annál kevesebb vegyszerezésre lesz szükség. A SZŰRÉS hatékonyságát befolyásoló tényezők:

- A SZŰRÉSI SEBESSÉG • A SZŰRŐ ÖBLÍTÉS HATÉKONYSÁGA
- A SZŰRŐRÉTEG VASTAGSÁGA • A SZŰRŐTÖLTET MINŐSÉGE

A SZŰRÉSI SEBESSÉG a legfontosabb szűrés minőségi jellemző. Azt fejezi ki, hogy 1 m² szűrő felületen hány m³/h vizet vezetünk át. Például egy D500 mm átmérőjű szűrő felülete ~0,2 m². Ha ezen a tartályon 10 m³/h vízmennyiséget vezetnek át, akkor a szűrési sebesség 10 / 0,2 = 50 m/h lesz. De ha csak 6 m³/h-t szűrök át, akkor 30 m/h lesz a szűrési sebesség.

Minél alacsonyabb a szűrési sebesség, annál jobb minőségű a szűrés és annál kevesebb vegyszerezésre lesz szükség. Különösen 30 m/h alatti szűrési sebességeknél nagyon megnő a szűrési hatékonyság. Ezt mutatja a jobb oldali grafikon. Sajnos a magánmedencék gyakorlatban nem ritka a 60-80 m/h szűrési sebességet eredményező, alulméretezett szűrőtartályok használata. Ez a gyakorlat mindenképpen kerülendő. NEM JAVASOLJUK az 50 m/h feletti szűrési sebességet. Viszont NAGYON AJÁNLUJUK A 30 M/H ALATTI sebesség tartományt.

D?



Szűrőhatékonyság/szűrési sebesség.
Ha a szűrési sebesség 30 m/h-ról 15 m/h-ra csökken a szűrés hatékonysága a 4-szeresére nő.

A szűrési sebesség megválasztásánál fontos figyelembe venni a szűrő töltet OPTIMÁLIS KIÖBLÍTÉSI SEBESSÉGÉT is. Ez általában 45 - 60 m/h között van, az alkalmazott szűrő töltettől függően. A kedvező, alacsony szűrési sebesség választása esetén feltétlenül figyelni kell arra, hogy az öblítési intenzitás is megfelelő legyen, különben többet ártunk, mint használunk. A vízforgató szivattyú (ami jellemzően egyben az öblítést is végzi) frekvenciaváltós szabályozása erre is ideális megoldást nyújt.

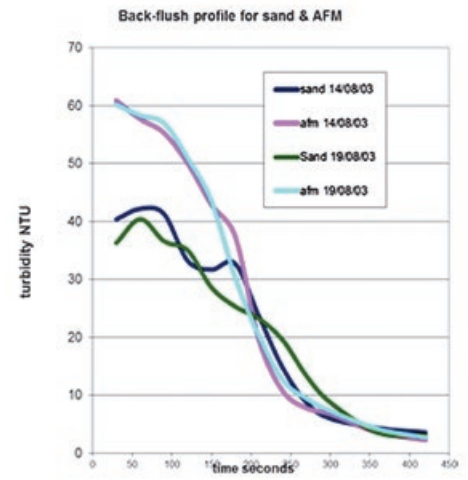
A SZÜRŐRÉTEG VASTAGSÁGA szintén fontos minőségi paraméter. Minél vastagabb a szűrőréteg, annál hatékonyabb a szűrés. Nem véletlen, hogy a közfürdők esetében megkövetelt a legalább 1000 mm vastagságú szűrőtöltet. Magánmedencék esetében jóval vékonyabb szűrőréteggel, nem ritkán csak 20-25 cm vastagsággal is találkozhatunk. JAVASOLJUK A 30 CM-NÉL VASTAGABB SZÜRŐRÉTEGGEL rendelkező tartályok előnyben részesítését a magánmedencék esetében.

AZ AFM AZ IDEÁLIS SZÜRŐTÖLTET

Természetesen nem mindegy, hogy a minden szempontból megfelelő kialakítású szűrőtartályba milyen szűrőtöltet kerül. Első megközelítésben a szűrőtöltettől azt várjuk el, hogy:

- minél több szennyeződést szűrjön ki, de egyben azt is, hogy
 - minél könnyebben legyen eltávolítható a kiszűrt szennyeződés
- Az AFM® szűrőtöltet a nagyon jó szemcse-morfológiájának és az aktiválásának köszönhetően mindkét kritériumnak kiválóan megfelel. Hely hiányában itt csak hivatkozni tudunk a szűrőtölteteknél bemutatott ábrára, amely 8 különböző töltet szűrőképességét hasonlítja össze grafikusán és jól mutatja az AFM® szűrőtöltet kiválóságát.

Mit sem ér a jó szűrőképesség, ha gondjaink lesznek a kiszűrt szennyeződések eltávolításával - gondoljunk csak az egyébként jó szűrőképességű betétes szűrők példájára. Az AFM® ebben is nagyon jól teljesít: a jobb oldali grafikonon látható módon ~30%-kal több szennyeződés távolítható el belőle, mint a hagyományos kvarchomok töltetből.

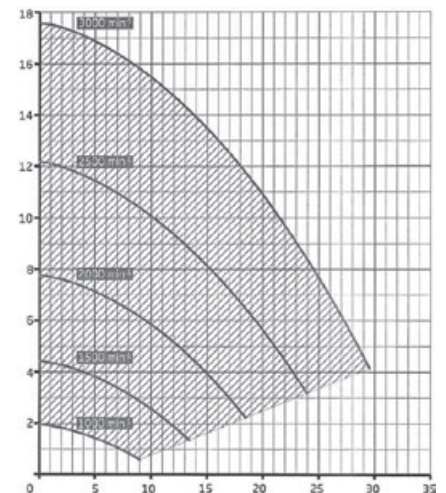


A FREKVENCIAVÁLTÓS SZÜRÉSSZABÁLYOZÁS ELŐNYEI

A frekvenciaváltós szivattyú szabályozás egyik fő műszaki ismérve, hogy rendkívül energiatakarékos. Bár az elméletileg előre jelzett, a forgatás csökkentéséhez képest köbösen csökkenő energiafelhasználás átlátában nem érhető el, de például 30%-nyi forgatás csökkentés mindenképpen több mint 50%-os energia megtakarítást eredményez.

Ha figyelembe vesszük a szűrésnek azt a törvényszerűségét is, hogy csökkenő szűrési sebesség esetén jelentősen nő a szűrés hatékonysága, akkor arra jutunk, hogy a kis terhelésű időszakokban - és a magán medencék esetében ez a jellemző - minimális energiafogyasztás mellett kiváló szűrést biztosíthatunk, fenntartva a nagyon előnyös, napi 24 órában folyamatos vízforgatást. Az ideális öblítési intenzitás is könnyen beállítható így.

Fentiek alapján a korszerű, vegyszerszegény uszodai vízkezelés nélkülözhetetlen eleme a frekvenciaváltós forgatás/szűrés szabályozás.





Emaux

water technology

MFS tartályok

Innovatív tervezés és kimagasló teljesítmény

A tartálytest anyaga nagy sűrűségű polietilén (HDPE). Megbízható tartós működésű 6 állású szeleppel és szelepkötő idomokkal. A tartálytest egy darabból készül, illesztések, ragasztások nélkül, ami garantálja az üzembiztonságot.

- Maximális üzemi nyomás: 2,8 bar
- Maximális üzemi víz hőmérséklet: 50°C
- 6 állású kezelőszeleppel

SMG tartályok

A minőség és az elegancia kombinációja

A legmodernebb gyártási eljárásokkal készülő üvegszál erősített Gelcoat szűrőtartály. Az átlagos tartályoknál magasabb szűrőtöltet kialakítása biztosított, ezáltal tökéletesebb szűrést biztosít. Gyártás után minden tartály nyomástervezten esik át, ez garantálja a megbízhatóságot és a hosszú élettartamot.

A tökéletesen kidolgozott Gelcoat felület, és az üvegszál erősített tartályfal biztosítja az üzembiztonságot. 6 állású szeleppel, ívelt szelepkötő idomokkal, mely jobb áramlási tulajdonságokat kölcsönöz a berendezésnek.

- Maximális üzemi nyomás: 2,5 bar
- Maximális üzemi víz hőmérséklet: 43°C
- 6 állású kezelőszeleppel

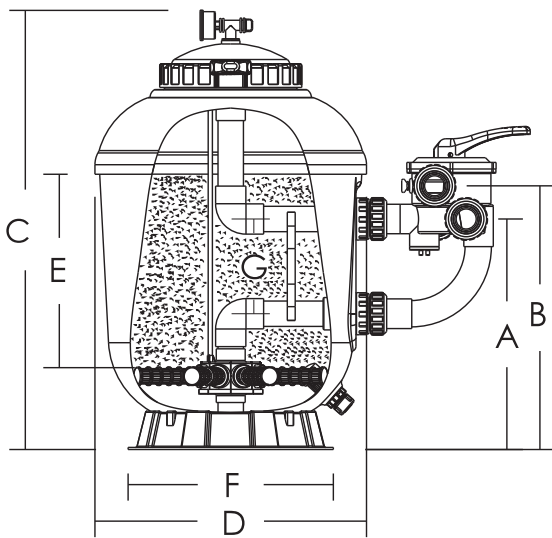
Az MFS és SMG tartályok széles mérettartományban rendelhetők, melyeket magánmedencékhez és masszázsmedencékhez ajánljuk.




SMG SZŰRŐTARTÁLYOK SMG FILTRATION TANKS

- GELCOAT üvegszál erősített tartálytest
- Átlátszó tartálytető
- 6 utas kezelőszeleppel
- Íves szelepkötő idomokkal
- Max. üzemi nyomás: 2,5 bar
- Max. vízhőmérséklet: 43 °C

- GELCOAT finish with fiberglass reinforced body
- Transparent lid
- With 6 ways multiport valve
- Curved valve connecting elbow
- Max operating pressure: 2,5 bar
- Max. temperature: 43 °C



Adat / Data • Típus / Type	UST-SMG50	UST-SMG65	UST-SMG75
A (mm)	438	453	517
B (mm)	501	516	603
C (mm)	835	926	1023
D (mm)	516	666	770
E (mm)	360	380	440
F (mm)	390	390	500
G (mm)	180	180	220
Szűrőfelület / Filter area (m ²)	0,20	0,35	0,46
Csatlakozás / Connections (mm)	50	50	63
Max. áramlás / Max. flow rate (m ³ /h)	10.5	17.5	23
Homoktöltet / Sand (kg)	100	150	250
Üveg szűrőtöltet / Filterglass (kg)	85	127	212

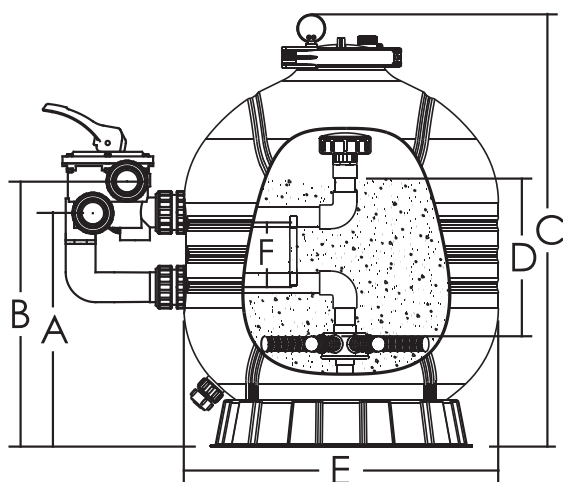
Cikkszám	Megnevezés		Nettó ár	Bruttó ár
Art. Number	Name		Net price	Gross price
UST-SMG50	A SMG 50 szűrőtartály / SMG 50 filtertank	19.3	392,16 €	498,05 €
UST-SMG65	A SMG 65 szűrőtartály / SMG 65 filtertank	25.5	465,59 €	591,31 €
UST-SMG75	A SMG 75 szűrőtartály / SMG 75 filtertank	39.0	652,61 €	828,82 €

MFS SZŰRŐTARTÁLYOK


MFS FILTRATION TANKS

- HDPE, kiemelkedő szilárdságú polietilén tartálytest
- Kivételes mechanikai tulajdonságok
- Átlátszó tartálytető
- 6 utas kezelőszeleppel
- Max. üzemi nyomás: 2,8 bar
- Max. vízhőmérséklet: 50 °C

- HDPE high density polyethylene tank
- Extraordinary mechanical properties
- Transparent lid
- 6 ways multiport sidemount valve
- Max. operating pressure: 2,8 bar
- Max. water temperature: 50 °C



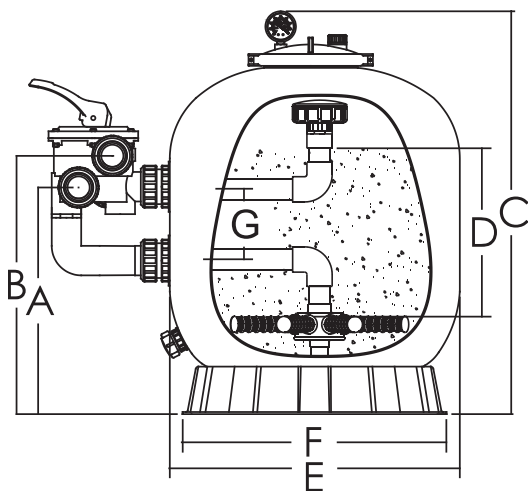
Adat / Data • Típus / Type	UST-MFS42	UST-MFS50	UST-MFS60	UST-MFS77
A (mm)	355	396	430	508
B (mm)	418	549	493	594
C (mm)	670	760	825	968
D (mm)	195	225	280	370
E (mm)	425	500	600	775
F (mm)	125	125	125	130
Szűrőfelület / Filter area (m ²)	0,14	0,20	0,28	0,47
Csatlakozás / Connections (mm)	50	50	50	63
Max. áramlás / Max. flow rate (m ³ /h)	7	10	14	23,50
Homoktöltet / Sand (kg)	40	70	125	320
Üveg szűrőtöltet / Filterglass (kg)	34	59	100	256

Cikkszám	Megnevezés		Nettó ár	Bruttó ár
Art. Number	Name		Net price	Gross price
UST-MFS42	A HDPE tartály kezelőszeleppel D425 / HDPE filtertank with valve D425	11.20	226,34 €	287,45 €
UST-MFS50	A HDPE tartály kezelőszeleppel D500 / HDPE filtertank with valve D500	13.50	252,23 €	320,33 €
UST-MFS60	A HDPE tartály kezelőszeleppel D600 / HDPE filtertank with valve D600	16.50	313,66 €	398,35 €
UST-MFS77	A HDPE tartály kezelőszeleppel D775 / HDPE filtertank with valve D775	18.80	614,12 €	779,94 €


SIERRA SZŰRŐTARTÁLYOK

SIERRA FILTRATION TANKS

- Üvegszállal tekercselt PP tartálytest
- Átlátszó tartálytető
- 6 utas kezelőszeleppel, kötőidomokkal
- Max. üzemi nyomás: 2,5 bar
- Max. vízhőmérséklet: 43 °C
- Bobbin-wound fiberglass reinforced PP tank
- Transparent lid
- With 6 ways multport valve
- Max operating pressure: 2,5 bar
- Max water temperature: 43 °C



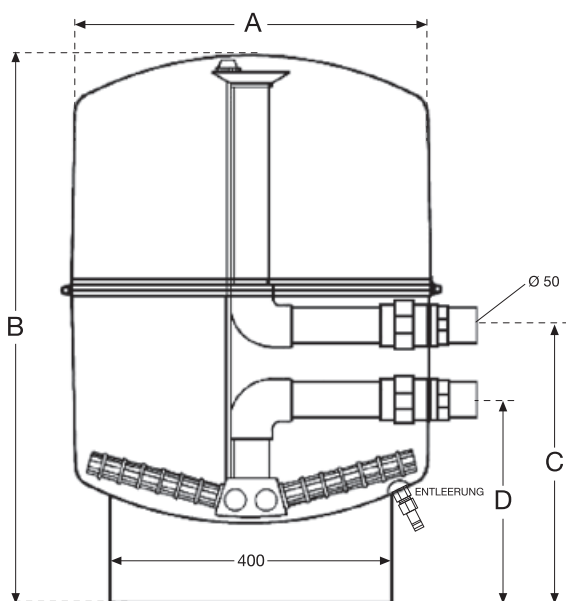
Adat / Data • Típus / Type	UST-SIE45	UST-SIE50	UST-SIE65
A (mm)	360	390	430
B (mm)	420	450	490
C (mm)	730	770	850
D (mm)	210	235	300
E (mm)	455	535	635
F (mm)	390	500	500
G (mm)	180	180	180
Szűrőfelület / Filter area (m ²)	0,16	0,22	0,32
Csatlakozás / Connections (mm)	50	50	50
Max. áramlás / Max. flow rate (m ³ /h)	8,1	11,1	15,6
Homoktöltet / Sand (kg)	45	85	145
Üveg szűrőtöltet / Filterglass (kg)	38	72	116

Cikkszám	Megnevezés		Nettó ár	Bruttó ár
Art. Number	Name		Net price	Gross price
UST-SIE45	A ÜPP szűrőtartály D450 oldalszeleppel / Fiberglass reinforced PP tank D450 with side valve	14.00	245,95 €	312,36 €
UST-SIE50	A ÜPP szűrőtartály D500 oldalszeleppel / Fiberglass reinforced PP tank D500 with side valve	16.50	280,20 €	355,85 €
UST-SIE65	A ÜPP szűrőtartály D650 oldalszeleppel / Fiberglass reinforced PP tank D650 with side valve	20.8	354,93 €	450,76 €

EUROPA SZŰRŐTARTÁLYOK

EUROPA FILTRATION TANKS

- Üvegszál erősített PP test
 - Középen osztott konstrukció
 - Könnyű kezelhetőség, egyszerű homokcsere
 - Kezelőszelep nélkül
 - Maximális üzemi nyomás: 2 bar
- Fiberglass reinforced polypropylene body
 - Divided in the middle construction
 - Easy maintenance and filtersand change
 - Without 6 ways valve
 - Max. working pressure: 2 bar



Adat / Data • Típus / Type	UST-EUR36	UST-EUR50	UST-EUR60
A (mm)	360	500	600
B (mm)	725	795	825
C (mm)	430	390	405
D (mm)	310	270	285
Szűrőfelület / Filter area (m ²)	0,125	0,196	0,282
Csatlakozás / Connections (mm)	50	50	50
Max. áramlás / Max. flow rate (m ³ /h)	6.5	10	14
Homoktöltet / Sand (kg)	50	80	120
Üveg szűrőtöltet / Filterglass (kg)	42	68	100

Cikkszám	Megnevezés		Nettó ár	Bruttó ár
Art. Number	Name		Net price	Gross price
UST-EUR36	A EUROPA középen osztott. üvegszál erősítéses PP tartály D360 szelep nélkül / EUROPA fiberglass reinforced polypropylene filtertank D360 without valve	10.00	414,36 €	526,24 €
UST-EUR50	A EUROPA középen osztott. üvegszál erősítéses PP tartály D500 szelep nélkül / EUROPA fiberglass reinforced polypropylene filtertank D500 without valve	14.00	504,44 €	640,64 €
UST-EUR60	A EUROPA középen osztott. üvegszál erősítéses PP tartály D600 szelep nélkül / EUROPA fiberglass reinforced polypropylene filtertank D600 without valve	18.00	705,61 €	896,12 €

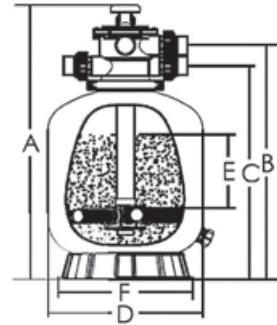
SZŰRŐTARTÁLYOK

FILTRATION TANKS

PRAKTIK SZŰRŐTARTÁLYOK PRAKTIK FILTRATION TANKS

Polietilén tartály, 6 állású tetőszeleppel. Magánhasználatú medencékhez ajánlott, maximális üzemi nyomás 2,0 bar, maximális hőmérséklet 40 °C, javasolt szűrőhomok méret 0,5 - 1,2 mm.

Polyethylene tank, equipped with six-position top valve. For domestic pools, max operation pressure 2,0 bar, max temperature 40 °C, suggested size of media 0,5 - 1,2 mm.



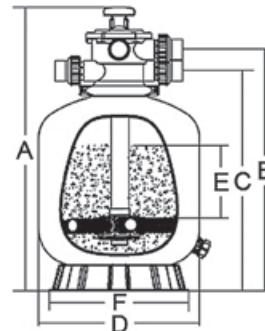
Cikkszám Art. Number	Megnevezés Name	Kg	Nettó ár Net price	Bruttó ár Gross price
UST-P350	A Tetőszelepes polietilén szűrőtartály D350 / Polyethylene top mount filter D350	8.20	135,52 €	172,11 €
UST-P400*	A Tetőszelepes polietilén szűrőtartály D400 / Polyethylene top mount filter D400	9.10	153,33 €	194,72 €

*A készlet erejéig / while stocks last

TOP SZŰRŐTARTÁLYOK TOP FILTRATION TANKS

Tekercselt üvegszál erősítéses PP tartály, 6 állású tetőszeleppel. Magánhasználatú medencékhez ajánlott, maximális üzemi nyomás 2,5 bar, maximális hőmérséklet 43 °C, javasolt szűrőhomok méret 0,5 - 1,2 mm.

Bobbin-wound fiberglass reinforced polipropilén tank, equipped with six-position top valve. For domestic pools, max operation pressure 2,5 bar, max temperature 43 °C, suggested size of media 0,5 - 1,2 mm.



Adat / Data • Típus / Type	UST-P350	UST-P400	UST-TOP35	UST-TOP40	UST-TOP50	UST-TOP65
A (mm)	726	757	726	757	845	950
B (mm)	619	640	619	640	730	835
C (mm)	550	590	550	590	670	775
D (mm)	350	400	355	410	535	635
E (mm)	160	175	160	175	235	300
F (mm)	298	390	298	390	500	500
Szűrőfelület / Filter area (m ²)	0,1	0,13	0,09	0,13	0,22	0,32
Csatlakozás / Connections (mm)	50	50	50	50	50	50
Max. áramlás / Max. flow rate (m ³ /h)	5	6	5	6,5	11	16
Homoktöltet / Sand (kg)	20	35	20	35	85	145
Üveg szűrőtöltet / Filterglass (kg)	17	30	17	30	72	123

Cikkszám Art. Number	Megnevezés Name	Kg	Nettó ár Net price	Bruttó ár Gross price
UST-TOP35	A Tetőszelepes ÜPP szűrőtartály D350 / Top type fiberglass reinforced PP tank D350	9.80	172,80 €	219,45 €
UST-TOP40	A Tetőszelepes ÜPP szűrőtartály D400 / Top type fiberglass reinforced PP tank D400	11.00	205,47 €	260,95 €
UST-TOP50	A Tetőszelepes ÜPP szűrőtartály D500 / Top type fiberglass reinforced PP tank D500	15.40	256,83 €	326,18 €
UST-TOP65	A Tetőszelepes ÜPP szűrőtartály D650 / Top type fiberglass reinforced PP tank D650	20.80	322,23 €	409,23 €

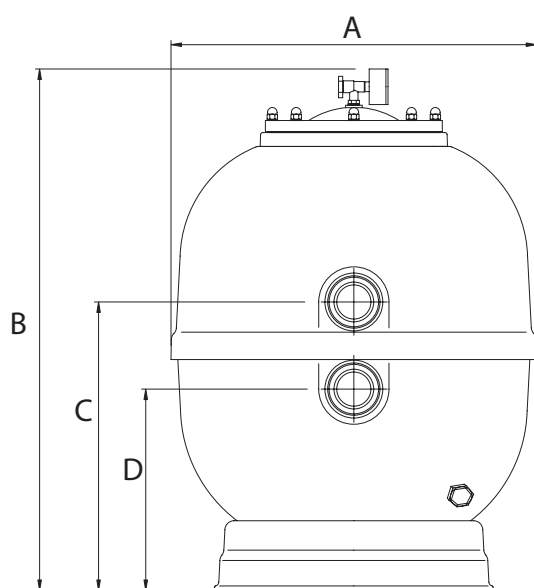
A víz összeköt.

FIBER SZŰRŐTARTÁLYOK

FIBER FILTRATION TANKS

- Üvegszál erősített poliszter test
- Nagy méretű tartálytető
- Esztétikus megjelenés, tökéletes felület
- 6 utas szeleppel és szelepkötő idomokkal
- Tradicionális minőség, megbízhatóság
- Max. üzemi nyomás: 2,5 bar

- Made of fiberglass reinforced polyester
- Large lid
- Excellent finish
- With 6 ways side mount valve
- Traditional quality, reliability
- Max. working pressure: 2,5 bar



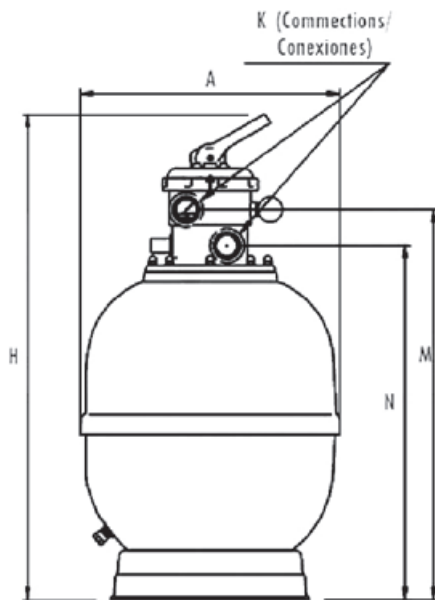
Adat / Data • Típus / Type	UST-FIB45	UST-FIB50	UST-FIB55	UST-FIB60	UST-FIB65	UST-FIB75	UST-FIB90
A (mm)	455	525	585	620	685	785	935
B (mm)	765	770	790	805	860	925	1085
C (mm)	430	415	455	455	435	570	625
D (mm)	305	290	330	330	310	340	395
Szűrőfelület / Filter area (m ²)	0,158	0,216	0,237	0,301	0,331	0,483	0,687
Csatlakozás / Connections (mm)	50	50	50	50	50	63	63
Max. áramlás / Max. flow rate (m ³ /h)	8	11	11,5	15	15	24	34
Homoktöltet / Sand (kg)	70	90	110	125	200	305	515
Üveg szűrőtöltet / Filterglass (kg)	59	76	93	106	170	259	437

Cikkszám	Megnevezés	kg	Nettó ár	Bruttó ár
Art. Number	Name		Net price	Gross price
UST-FIB45	A Üvegszál erősített poliszter tartály kezelőszeleppel D450 / Fiberglass reinforced polyester tank with valve D450	20.30	354,37 €	450,05 €
UST-FIB50	A Üvegszál erősített poliszter tartály kezelőszeleppel D500 / Fiberglass reinforced polyester tank with valve D500	22.30	384,63 €	488,48 €
UST-FIB55	A Üvegszál erősített poliszter tartály kezelőszeleppel D550 / Fiberglass reinforced polyester tank with valve D550	24.00	412,69 €	524,12 €
UST-FIB60	A Üvegszál erősített poliszter tartály kezelőszeleppel D600 / Fiberglass reinforced polyester tank with valve D600	25.00	453,33 €	575,72 €
UST-FIB65	A Üvegszál erősített poliszter tartály kezelőszeleppel D650 / Fiberglass reinforced polyester tank with valve D650	26.00	493,87 €	627,22 €
UST-FIB75	A Üvegszál erősített poliszter tartály kezelőszeleppel D750 / Fiberglass reinforced polyester tank with valve D750	36.80	624,70 €	793,37 €
UST-FIB90	A Üvegszál erősített poliszter tartály kezelőszeleppel D900 / Fiberglass reinforced polyester tank with valve D900	54.80	904,33 €	1 148,50 €

FITO SZŰRŐTARTÁLYOK FITO FILTRATION TANKS

- Üvegszál erősített poliészter test
 - Esztétikus megjelenés, tökéletes felület
 - 6 utas tetőszeleppel
 - Tradicionális minőség, megbízhatóság
 - Max. üzemi nyomás: 2,5 bar
 - Maximum hőmérséklet: 50 °C
- Made of fiberglass reinforced polyester
 - Excellent finish
 - With 6 ways side topvalve
 - Traditional quality, reliability
 - Max. working pressure: 2,5 bar
 - Max. temperature: 50 °C

ÚJ!
NEW!



Adat / Data • Tipus / Type	UST-FIT045	UST-FIT050	UST-FIT060
A (mm)	455	525	620
H (mm)	1005	1015	1060
M (mm)	815	825	870
N (mm)	745	755	800
Szűrőfelület/Filter area (m2)	0.158	0.216	0.301
Csatlakozás/Connections (mm)	50	50	50
Max. áramlás/Max. flow rate (m3/h)	8	10	15
Homoktöltet/ Sand (kg)	70	95	125
Üveg szűrőtöltet / Filterglass (kg)	60	81	106

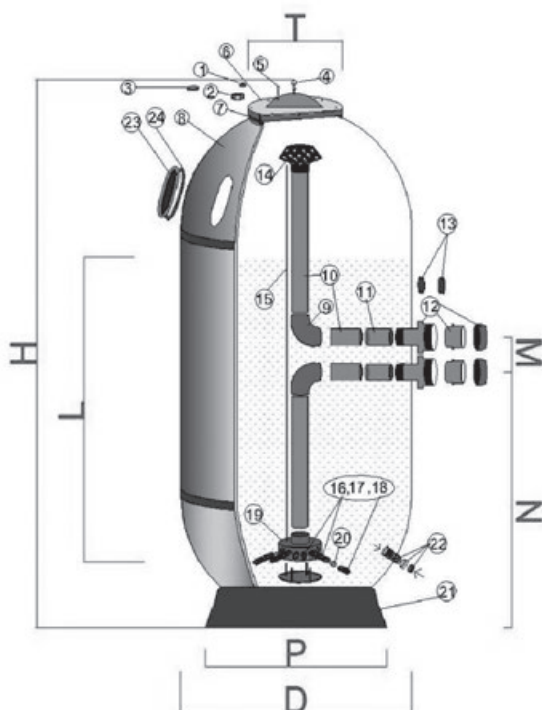
Cikkszám	Megnevezés		Nettó ár	Bruttó ár
Art. Number	Name		Net price	Gross price
UST-FIT045	A Üvegszál erősített, tetőszelepes poliészter tartály D450 / Fiberglass reinforced, top valve tank D450	18.00	339,17 €	430,74 €
UST-FIT050	A Üvegszál erősített, tetőszelepes poliészter tartály D500 / Fiberglass reinforced, top valve tank D500	20.00	361,99 €	459,73 €
UST-FIT060	A Üvegszál erősített, tetőszelepes poliészter tartály D600 / Fiberglass reinforced, top valve tank D600	25.00	414,11 €	525,93 €

A víz összeköt.


IRIS SZŰRŐTARTÁLYOK

IRIS FILTRATION TANKS

- Üvegszál erősített poliészter tartály
 - Szűrőtöltet magasság: 1000 mm
 - Tető és oldalbúvónyílással
 - Kémlelőablak
 - OTH engedéllyel rendelkezik
 - OTH engedélyszám: 29038-4/2022/KTEF
 - Max. üzemi nyomás: 2,5 bar
 - Maximum hőmérséklet: 40 °C
- Polyester and fiberglass resin
 - Filter material height 1000 mm
 - Top and side manhole
 - Sightglass
 - According to the hungarian drinking water standards
 - Max. working pressure: 2,5 bar
 - Max. water temperature: 40 °C



Adat / Data • Típus / Type	UST-PIR62	UST-PIR82	UST-PIR93
D (mm)	620	820	930
M (mm)	170	230	240
N (mm)	480	610	610
P (mm)	660	660	660
H (mm)	1750	1900	1900
L (mm)	1000	1000	1000
T (mm)	290	290	290
Szűrőfelület / Filter area (m ²)	0,30	0,53	0,68
Csatlakozás / Connections (mm)	50	63	63
Max. áramlás / Max. flow rate (m ³ /h)	14	27	33
Homoktöltet / Sand (kg)	475	700	1100
Üveg szűrőtöltet / Filterglass (kg)	404	595	935

Cikkszám	Megnevezés		Nettó ár	Bruttó ár
Art. Number	Name		Net price	Gross price
UST-PIR62	A IRIS szűrőtartály D620 / IRIS filtertank D620	37	1 422,86 €	1 807,04 €
UST-PIR82	A IRIS szűrőtartály D820 / IRIS filtertank D820	52	1 671,58 €	2 122,90 €
UST-PIR93	A IRIS szűrőtartály D930 / IRIS filtertank D930	62	1 863,89 €	2 367,15 €



TECHNOL SZŰRŐTARTÁLYOK TECNOL FILTRATION TANKS

Közösségi medencék szűrőforgató rendszerének kialakításához, az árlistánkban a TECNOL Adriatic-S, Adriatic-N és Mediterran szűrőtartályokat kínáljuk. A TECNOL tartályok közös jellemzői: Átmérő D600-tól D2400-ig. Felső kezelőnyílás DN200-DN400 között. Tölcséres kialakítású öblítővíz elvezetés. Légtelenítő csomk, vizes öblítéses lehetőség, a Mediterran tartály esetében vizes és levegős öblítés is lehetséges. Üzemi nyomás 2,5 bar, garancia 5 év.

ADRIATIC-S SZŰRŐTARTÁLY

Oldalsó kezelőnyílás DN400 és betekintő ablak felárral rendelhető. Szűrőcsápos kivitel. Töltet magasság választható 1000mm vagy 1200mm.

ADRIATIC-N SZŰRŐTARTÁLY

Oldalsó kezelőnyílással DN400. Betekintő ablak felárral rendelhető. Szűrőlemezes/gyertyás kivitel. Töltet magasság választható 1000mm vagy 1200mm

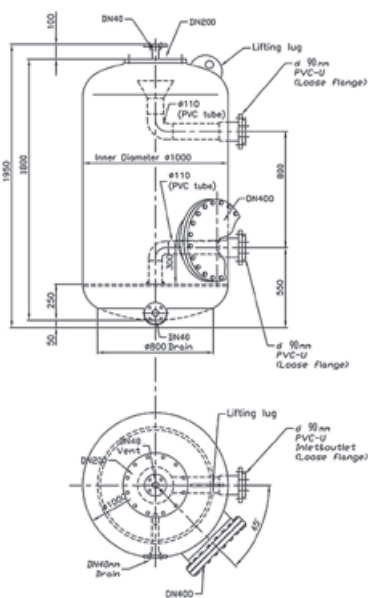
For filterunits of commercial pools we offer the TECNOL Adriatic-S, Adriatic-N and Mediterran filtertanks. The common features of the TECNOL filtertanks are: Diameter between D600 - D2400. Upper manhole DN200 - DN400, cone rinse water drainage. Vent stub, backwashing only with water, at the Mediterran type backwashing with air or water. Working pressure is 2,5 bar, warranty is 5 years.

ADRIATIC-S FILTRATION TANK

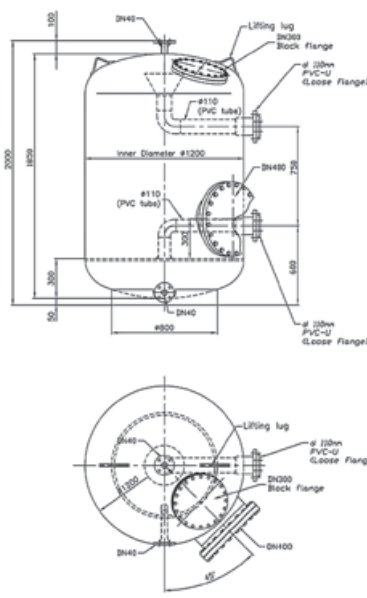
Side manhole DN400 and sightglass optional. Lateral system with PP arms. Filtration sand height 1.000mm or 1.200mm.

ADRIATIC-N FILTRATION TANK

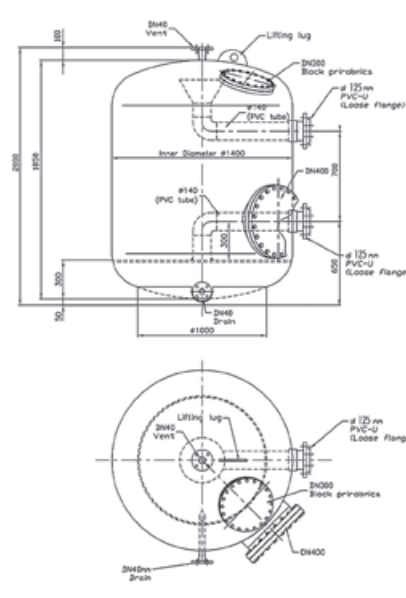
Side manhole DN400. Sightglass optional. Nozzle bottom with nozzles. Filtration sand height above the arms 1.000mm or 1.200mm.



UST-AN100



UST-AN120



UST-AN140



A Technol közösségi tartályok árlistáját kérje értékesítőjétől! Egyedi felszereltségű tartályokra ajánlatot adunk!



For the prices of Technol tanks ask your contact. We give you a price offer for tanks with unique equipment!



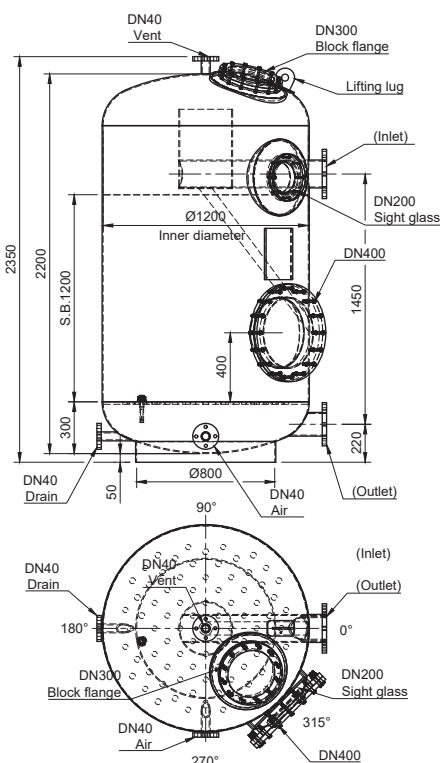
TECHNOL SZŰRŐTARTÁLYOK TECHNOL FILTRATION TANKS

Mediterran szűrőtartály

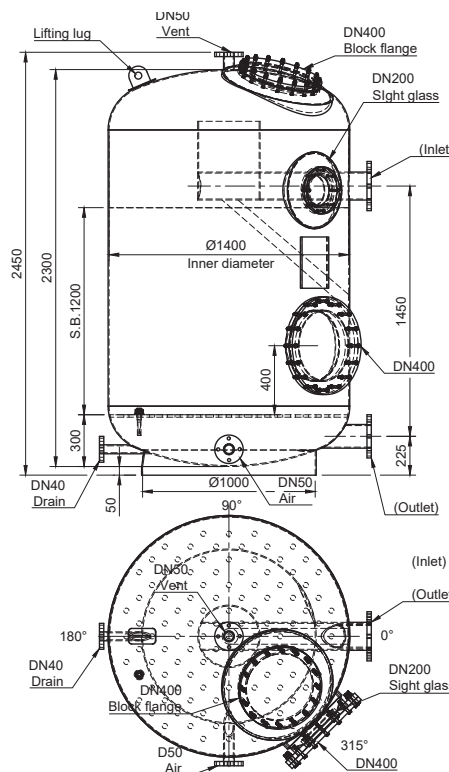
- Oldalsó kezelőnyílással DN400
- Betekintő ablak DN200
- Vizes és levegős öblítés
- Szűrőlemez/gyertyás
- Töltet magasság 1200 vagy 1500 mm
- Üzemi nyomás 2,5 bar
- Magyar szabványoknak megfelel
- OTH engedéllyel rendelkezik
- 5 év garancia

Mediterran filtration tank

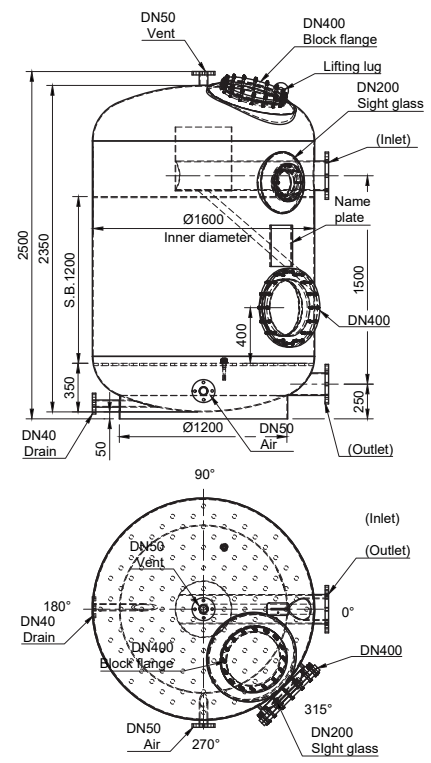
- Side manhole DN400
- Sightglass DN200
- Backwashing with water or air.
- Nozzle bottom with nozzles
- Filtration sand height 1200 mm or 1500 mm
- Working pressure 2,5 bar
- According to relevant Hungarian standards
- 5 years warranty



UST-ME1212



UST-ME1412






UST-ME1612

A Technol közösségi tartályok árlistáját kérje értékesítőjétől!
Egyedi felszereltségű tartályokra árajánlatot adunk!

For the prices of Technol tanks ask your contact.
We give you a price offer for tanks with unique equipment!

KIVÉTELES TULAJDONSÁGOK:

-  **Önfertőtlenítő felület.** Meggátolja a baktériumok szaporodását.
-  **Megnövelt szűrőanyag felület** a kiváló szűrési határfok érdekében.
-  **Aktivált felület** a szerves anyagok és a legfinomabb szennyező részecskék kiszűréséhez.

MEGGYŐZŐ ELŐNYÖK:

- ▶ **Baktériummentes medencevíz:** Antibakteriális hatás
- ▶ **Tisztább víz:** Állandó 1 mikronos szűrési finomság
- ▶ **Egészségesebb légtér:** Használatával megszűnik a „klórszag”
- ▶ **Alacsonyabb üzemelési költségek:** Öblítési víz és vegyszer megtakarítás

MINDEN TÍPUSÚ HOMOKSZŰRŐHÖZ ALKALMAZHATÓ

A AFM-NG szűrőanyag minden lakossági homokszűrős berendezésben alkalmazható D800 mm tartály átmérőig. Az aktivált felületű, zöldüveg szűrőanyag szemcseméret tartománya, (0,4-1,2 mm) és a praktikus kiserelés (11,3 kg / zsák) különösen alkalmassá teszi kisméretű családi medencék homokszűrő-forgató berendezéseihez.

Használjon 100% AFM-NG minőséget.

Hatékonyasága sokkal magasabb a kvarchomok szűrőtöltetnél.



Az egyedüli üveg medence szűrőanyag, amely rendelkezik az NSF 50 és NSF 61 tanúsítványokkal.



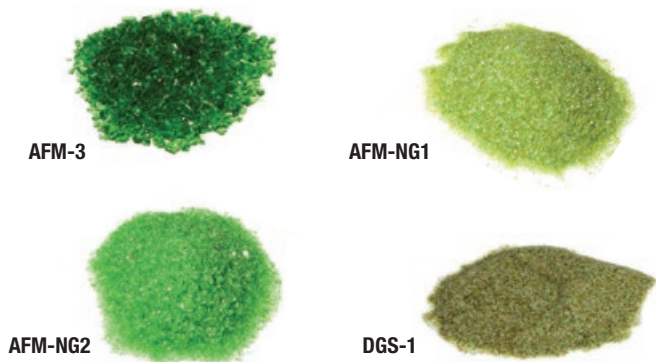
Tesztelve és tanúsítva az IFTS által



MIX GRADE ng
0.4 - 1.2 mm



ÜVEG SZŰRŐANYAGOK / GLASS FILTER MATERIALS



Új generációs AFM üvegtöltet AFM[®]NG. Az 1 mikronos szennyeződések 95%-át eltávolítja, pelyesítőszert hozzáadása nélkül. Megnövelt felület a hatékonyabb szűrés érdekében.

New developed AFM[®]NG AFM[®]NG is able to remove particles of 1 micron at an efficiency of 95% without flocculation. Self-sterilizing, bigger, activated surface for the better filtration performance.

USH-A....

USH-D...

Cikkszám	Megnevezés	Kg	Nettó ár	Bruttó ár
Art. Number	Name		Net price	Gross price
USH-AMINI	A AFM-NG MINI-BAG új generációs szűrőtöltet 0,4-1,2 mm szemcseméret / AFM-NG MINI-BAG new generation glass filter 0,4-1,2 mm	11.30	22,41 €	28,46 €
USH-AN0408	A AFM-NG grade 1 új generációs szűrőtöltet 0,4-0,8 mm szemcseméret / AFM-NG grade 1 new generation glass filter	21.00	33,62 €	42,69 €
USH-AN0720	A AFM-NG grade 2 új generációs zöldüveg szűrőtöltet 0,7-2,0 mm szemcseméret / AFM-NG grade 2 glass filtermedia	21.00	33,62 €	42,69 €
USH-A2040	A AFM-3 aktivált zöldüveg szűrőtöltet 2-4 mm szemcseméret / AFM-3 glass filter	21.00	33,62 €	42,69 €
USH-D0510	A DGS-1 kevert üveg szűrőtöltet 0,3-1 mm szemcseméret / DGS-1 mixed glass filter material	25.00	22,41 €	28,46 €
USH-D1020	A DGS-2 kevert üveg szűrőtöltet 0,8-2,5 mm szemcseméret / DGS-2 mixed glass filter material	25.00	22,41 €	28,46 €

KVARCHOMOK SZŰRŐANYAGOK / SAND FILTER MATERIALS



Cikkszám	Megnevezés	Kg	Nettó ár	Bruttó ár
Art. Number	Name		Net price	Gross price
00596	A Kvarchomok 0,4-0,8 mm szemcseméret, €/kg / Filtersand 0,4-0,8 mm, €/kg	25.00	0,32 €	0,41 €
10697	A Kvarchomok 1-2 mm szemcseméret, €/kg / Filtersand 1-2 mm, €/kg	25.00	0,32 €	0,41 €
11346	A Kvarchomok 3-5mm szemcseméret, €/kg / Filtersand 3-5mm, €/kg	25.00	0,32 €	0,41 €

DRYDEN AQUA AFM-NG

Meghatározó előnyök:

- Önfertőtlenítő felület, amely megakadályozza a baktériumok elszaporodását
- Megnövelt szűrőfelület a tökéletes szűrőhatásért
- Aktivált felület a mikroszkópikus szerves szennyezőanyagok megkötéséért
35 éves kutatási munka eredménye ez az önfertőtlenítő, elektro-statikus szűrőanyag.

Biztonság:

Megelőzi a kórokozók elszaporodását

- Kristálytisza víz: 1 mikronos szűrési hatékonyság
- Egészségesebb medencetér levegő: Megelőzi a „klórszag” kialakulását.
- Üzemelési költség megtakarítás: Kevesebb vegyszer és vízfelhasználás
- Minden eddig használt szűrőanyagnál tökéletesebb.

DRYDEN AQUA AFM-NG

POWERFUL FEATURES

- Self-sterilizing surface resistant to bacterial growth
- Increased surface area for superior filtration properties
- Activated surface charge for the adsorption of fine particles and organic matters
- Result of 35 years of Research & Development, AFM® (Activated Filter Media) to become self-sterilizing and acquire superior mechanical & electro-static filtration performance.

UNIQUE BENEFITS

- The safest water : Prevents the transmission of pathogens (E.g. Crypto)
- The clearest water : Offers a stable 1 micron filtration rate.
- The healthiest air : Prevents the formation of DBPs and chlorine smells.
- The lowest operating costs : Saves backwash water and chemicals.
- The most sustainable filtration : Outlasts all other filter media.

AFM®



DRYDEN
AQUA
TECHNOLOGY

SUSTAINABLE
WATER
QUALITY

NSF/ANSI 61

AUTOMATA KEZELŐSZELEPEK

FLUIDRA
KEREX

AUTOMATIC VALVES

SPECK X
pumpen

BADU OMNI AUTOMATA KEZELŐSZELEP

BADU OMNI AUTOMATIC VALVE

- Mind a hat üzemmód vezérelhető
- Bármilyen külső vezérlővel működtethető
- PLC, potenciálmentes, 230V
- Egyszerű felépítés, megbízható üzem.

- All six valve position can be reached
- All external control can be used
- PLC, potential-free, 203V
- Simple structure, reliable operation



USK-59B0

BADU OMNITRONIC AUTOMATA KEZELŐSZELEP

BADU OMNITRONIC AUTOMATIC VALVE

- Szivattyú vezérlés 1 kW-ig
- Szűrő-forgatási ciklus vezérlés
- Visszamosás és szűrési idő vezérlés
- BADU frekvenciaváltós szivattyúkkal kompatibilis
- Külső vezérlési lehetőség:
2 db 230V kontakt
2 db potenciálmentes kontakt
- Opciók:
Szintszabályzó csatlakozás

- Pump controlling till 1 kW.
- Filtration-circulation period controlling
- Backwashing time controlling
- Compatible with BADU variable speed pumps
- Outer control:
2 pcs for 230V
2 pcs for potential free
- Options: Connecting of level control.



USK-590

AQUASTAR MP AUTOMATA KEZELŐSZELEP

AQUASTAR MP AUTOMATIC VALVE

- PLC vezérlésről működtethető
- Univerzális hálózati feszültség
12-34V DC, 12-230V AC (50-60 Hz)
- Potenciálmentes kapcsoló
- Praher V6 szelepre utólag is telepíthető
- Kézi kapcsolási lehetőség

- Can be used with PLC control
- Multi voltage actuator 12-34V DC, 12-230V AC (50-60 Hz)
- Potential free clamps
- Available also with manual override



USK-AMP

Cikkszám	Megnevezés	Kg	Nettó ár	Bruttó ár
Art. Number	Name		Net price	Gross price
USK-59B0	A BADU OMNI automat kezelőszelep D50 / BADU OMNI D50	3.50	899,40 €	1 142,24 €
USK-69B0	A BADU OMNI automat kezelőszelep D63 / BADU OMNI D63	4.30	912,02 €	1 158,27 €
USK-590	A Badu Omnitronic D50 / Badu Omnitronic D50	3.50	1 087,25 €	1 380,80 €
USK-690	A Badu Omnitronic D63 / Badu Omnitronic D63	4.30	1 122,76 €	1 425,91 €
USK-AMP50	A Aquastar MP D50 / Aquastar MP D50	3.92	1 960,61 €	2 489,97 €
USK-AMP63	A Aquastar MP D63 / Aquastar MP D63	5.12	2 204,14 €	2 799,26 €
USK-AMP90	A Aquastar MP D90 / Aquastar MP D90	11.10	3 448,62 €	4 379,75 €

A víz összeköt.

MANUÁLIS KEZELŐSZELEPEK

FLUIDRA
KEREX

MANUAL VALVES

MANUÁLIS KEZELŐSZELEPEK / MANUAL VALVES



USK-53PR



USK-63PRM



USK-90

Cikkszám Art. Number	Megnevezés Name	Csatlakozási méret (mm) Connecting dimensions (mm)	 Kg	Nettó ár Net price	Bruttó ár Gross price
USK-53PR	A Kezelőszelep D50 / Valve D50	50	1.75	78,28 €	99,41 €
USK-53PRM	A Kezelőszelep menetes 1 1/2" / Valve threaded 1 1/2"	50	1.75	78,28 €	99,41 €
USK-63	A Kezelőszelep D63 / Valve D63	63	3.00	109,42 €	138,96 €
USK-63PRM	A Kezelőszelep menetes 2" / Valve threaded 2"	63	3.00	153,55 €	195,00 €
USK-90	A Kezelőszelep D90 / Valve D90	90	9.80	419,98 €	533,37 €

TARTÁLYSPECIFIKUS MANUÁLIS KEZELŐSZELEPEK / MANUAL VALVES FOR FILTER TANK TYPES



USK-53SIE



USK-53SMG



USK-53FIB



USK-53TOP



USK-63SIE



USK-63MFS

Cikkszám Art. Number	Megnevezés Name	 Kg	Nettó ár Net price	Bruttó ár Gross price
USK-53SIE	A Kezelőszelep D50 Sierra tartályhoz / Valve D50 for Sierra tank	3.00	99,77 €	126,71 €
USK-53SMG	A Kezelőszelep D50 SMG és MFS tartályhoz / Valve D50 for SMG and MFS tank	3.00	99,77 €	126,71 €
USK-53FIB	A Kezelőszelep D50 Fiber tartályhoz / Valve D50 for Fiber tank	2.80	58,27 €	74,01 €
USK-53TOP	A Tetőszelep D50 TOP tartályhoz / Top valve D50 for TOP tank	3.00	99,40 €	126,24 €
USK-63SIE	A Kezelőszelep D63 Sierra tartályhoz / Valve D63 for Sierra tank	4.80	140,21 €	178,07 €
USK-63MFS	A Kezelőszelep D63 MFS és SMG tartályhoz / Valve D63 for MFS and SMG tank	4.80	140,21 €	178,07 €
USK-63FIB	A Kezelőszelep D63 Fiber tartályhoz / Valve D63 for Fiber tank	4.50	89,84 €	114,10 €

A víz összeköt.

WELLNESSTECH MEDENCEVEZÉRLÉS WELLNESSTECH POOLCONTROLLER

A WellnesTech Controller (WTC) 7"-os érintőképernyős felhasználói felülettel rendelkezik. Internet kapcsolat lehetősége esetén webböngészőn és telefonos applikáción keresztül is kezelhető, ezáltal távmenedzselésre is lehetőséget biztosít. Épületfelügyeleti rendszerekkel történő kommunikációra is képes, a medence számos paramétere, az épületfelügyeleti rendszerben olvasható és állítható.

Automatikus értesítési email-ek küldhetők hibák, figyelmeztetések esetén, illetve egyedi értesítési szabályok is beállíthatók. Közösségi, nagyobb méretű medencék felügyeletére is alkalmas. Moduláris felépítése révén konfigurációja az igényeknek, kiépítésnek megfelelően állítható össze.

- BASE alapmodul
- Mérő modulok (vegyszer, hőmérséklet)
- Kezelőszelep modul (Astral VRAC, Aquastar MP)
- Masszázsmedence modul
- Élmény modul
- Többsebességű szivattyú modul
- Hőszivattyú modul
- Világítás modul
- Szőkőkút modul.

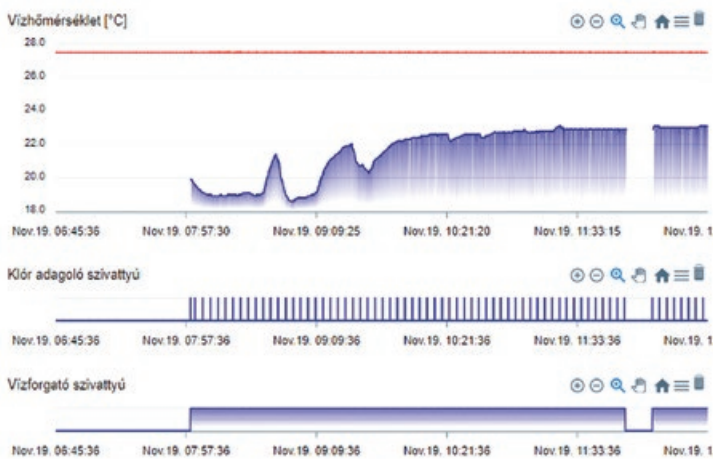
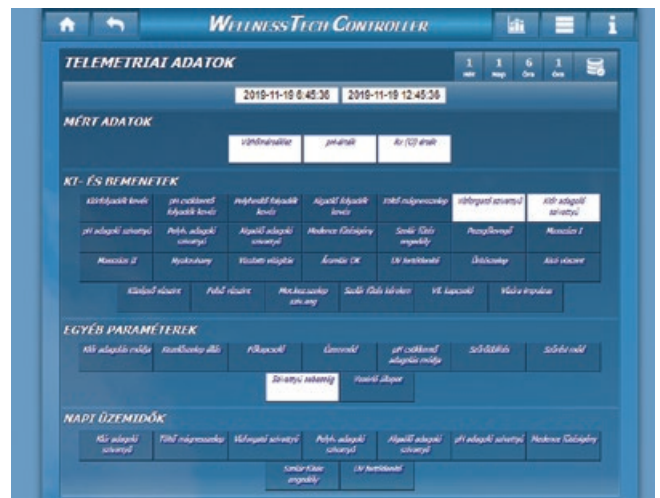
Az egyedi igények meghatározása után a megfelelő konfigurációjú WTC vezérlésre egyedi árajánlatot adunk!

The WellnesTech Controller (WTC) has a 7" touchscreen user interface. If an Internet connection is available, it can be operated via a web browser and a phone application, thus providing the possibility for remote management. It is also capable of communicating with building management systems, and many parameters of the pool can be read and adjusted in the building management system.

Automatic notification emails can be sent in case of errors and warnings, and individual notification rules can also be set. It is also suitable for monitoring larger community pools. Thanks to its modular structure, its configuration can be put together according to needs and equipment.

- BASE basic module
- Measuring modules (chemical, temperature)
- Control valve module (Astral VRAC, Aquastar MP)
- Massage pool module
- Experience module
- Multi-speed pump module
- Heat pump module
- Lighting module
- Fountain module.

After determining the individual needs, we will give you a unique price offer for the WTC control with the appropriate configuration!



ELEKTROMOS TELJESÍTMÉNSZABÁLYOZÓ ELECTRONIC MOTOR CONTROL

Gyorsan telepíthető és egyszerűen használható frekvenciaváltó, amellyel az egysebességű szivattyút változtatható fordulatszámú szivattyúvá alakíthatjuk, ezzel kihasználhatóvá válnak a többsebességű szivattyúra jellemző előnyök. A felhasználónak lehetősége lesz a motor frekvenciájának és ezáltal a szivattyú áramlásának módosítására. Egyaránt alkalmazható új medence telepítésekor és már meglévő gépészet korszerűsítésére.


Frequency inverter to transform a single speed pump into a variable speed pump and take advantage of its benefits. It allows to modify the motor frequency and therefore the pump's flow. To be installed either in new installations or upgrading existing ones.

- Energiamegtakarítás, akár 80%.
- A motor fordulatszámának csökkentésének köszönhetően hosszabb szivattyú élettartam.
- Csendes működés alacsonyabb szivattyú sebességnél.
- Jobb szűrési minőség alacsonyabb szűrési sebességnél.
- Időzítő funkciók a felhasználói felületen.
- Energy savings, up to 80%.
- Longer lifespan for the pump due to the motor's speed reduction.
- Silent operation at lower speeds.
- Better filtration quality at lower speeds.
- Timer functionalities included in the user interface.



75947

Műszaki adatok / Technical data	75947
Feszültség / Input voltage	230 V
Hálózati áram / Input power supply	1~ AC 50Hz
Kimenő áram / Output power supply	1~ AC
Kimenő max. teljesítmény / Output ma. Power	1,1 kW
Fordulatszám tartomány / Speed range	1200 - 2900 rpm

Cikkszám	Megnevezés		Nettó ár	Bruttó ár
Art. Number	Name		Net price	Gross price
75947	A Fordulatszám szabályzó 1f szivattyúkhöz / Inverter controller for 1f pumps	3.30	355,13 €	451,02 €

BADU PRÉMIUM SZIVATTYÚK / BADU PREMIUM PUMPS



ALPHA MAGNA GAMMA DELTA DELTA-MK PRIME PRIME RESORT

Áramlás Flow rate **Q H=8m (m³/h)** 6 – 12 8 – 14 7 – 32 9 – 28 8 – 27 7 – 20 25 – 48 30 – 110

Max. emelőmagasság (m)
Max. dynamic head (m)

11 – 13 14 – 16 12 – 18 13 – 16 11-15 12 – 17 18 – 22 13 – 24

Felvett teljesítmény
Power input **P₁ (kW)**

0.34 – 0.72 0.57 – 0.97 0.54 – 1.77 0.5 – 1.26 0.50 – 1.26 0.54 – 1.26 1.55 – 3.00 1.77 – 6.15

Leadott teljesítmény
Power output **P₂ (kW)**

0.18 – 0.45 0.30 – 0.65 0.30 – 1.50 0.30 – 1.00 0.30 – 1.00 0.30 – 1.00 1.30 – 2.60 1.50 – 5.50

1- 230V

● ● ● ● ● ● ○ ○

3- 400/230V

○ ○ ● ● ● ● ● ●

Előszűrő LED világtással
LED transparent lid

○ ○ ○ ● ● ○ ○ ○

Csatlakozás
Connection

d50mm 2 / 1½" d75 mm /
d63 mm /
d50 mm d63 mm /
d50 mm d63 mm /
d50 mm 2 / 1½" d90 mm /
d75 mm d110 mm /
d90 mm /
d75 mm

Oldalszám
Page No.

36 – 37 38 – 39 40 – 41 32 – 33 34 – 35 42 – 43 44 – 45 46 – 47

BADU DELTA SZIVATTYÚ BADU DELTA PUMP

Felső kategóriás színvonal, különleges projektekhez.
Magas minőségű szivattyú szakembereknek.

High-class standard for ambitious projects.
High-quality pumps for professionals.

Felhasználási terület

Field of application

Úszómedencék szűrő-forgató rendszerei.
A szivattyú maximum 3 m-el lehet a vízszint alatt vagy felett.

Swimming pool water circulation through a filter system.
The pump can be installed max. 3 m above or below water level.

Felépítés

Design

Monoblokk típusú szivattyú beépített előszűrővel. A csúszógyűrűs tömítés a műanyag járókerék tengelyére van felszerelve. A motor tengelye nem érintkezik a medence vizével, ez biztosítja a teljes elektromos rendszer elválasztását a medencevíztől.

Monoblock-type pump with integrated strainer tank. The bellow-type mechanical seal is mounted on a plastic shaft protector sleeve. Motor/pump shaft has no contact with the pool water providing complete electrical separation.

Előszűrő mérete 4 l
Előszűrő kosár finomság 2,2 x 2,2mm

Prefilter capacity 4 l
Mesh size 2,2 x 2,2mm


Anyagminőségek

Materials used

Szivattyúház PP GF 30
Hollanderek ABS/PVC-U
Diffúzor PP GF 30
Járókerék PPE GF 30
Előszűrő kosár PP
Tető Polikarbonát/PA66 GF 30
Csúszógyűrű szén/kerámia/NBR
Csavarok rozsdamentes acél
Tömítések NBR/Viton

Pump casing PP GF 30
Unions ABS/PVC-U
Diffuser PP GF 30
Impeller PPE GF 30
Strainer basket PP
Lid PC, transparent/PA 66 GF 30
Mechanical seal carbon/ceramic/NBR
Screws stainless steel
Elastomers NBR/Viton

Műszaki adatok / Technical data	BADU Delta	9	13	17	22	28
Csatlakozás be/ki / Connection in/out		50/50	63/63	63/63	63/63	63/63
Teljesítmény / Power P ₁ / P ₂ (kW)	1~ 230V	0.50 / 0.30	0.69 / 0.45	0.87 / 0.55	1.10 / 0.75	1.40 / 1.00
Névleges áramerősség / Rated current (A)	1~ 230V	2.40	3.00	4.00	5.20	6.70
Teljesítmény / Power P ₁ / P ₂ (kW)	3~ Y/Δ 400V/230V	0.44 / 0.30	0.63 / 0.45	0.75 / 0.55	0.93 / 0.75	1.26 / 1.00
Névleges áramerősség / Rated current (A)	3~ Y/Δ 400V/230V	0.95 / 1.65	1.25 / 2.15	1.55 / 2.70	1.95 / 3.40	2.25 / 3.90
Nettó súly / Net weight (kg)	1~ / 3~	13.0 / 12.0	13.0 / 13.0	15.0 / 15.0	16.0 / 15.0	19.0 / 19.0

Cikkszám	Megnevezés	Feszültség	Leadott teljesítmény / P ₂		Nettó ár	Bruttó ár
Art. Number	Name	Voltage	Power output P ₂		Net price	Gross price
USS-DE071	A BADU Delta 9	1~ 230V	0.30 kW	12.80	845,23 €	1 073,45 €
USS-DE121	A BADU Delta 13	1~ 230V	0.45 kW	12.80	877,36 €	1 114,24 €
USS-DE171	A BADU Delta 17	1~ 230V	0.55 kW	14.20	906,01 €	1 150,64 €
USS-DE173	A BADU Delta 17	3~ Y/Δ 400V/230V	0.55 kW	13.90	906,01 €	1 150,64 €
USS-DE221	A BADU Delta 22	1~ 230V	0.75 kW	15.60	1 063,13 €	1 350,18 €
USS-DE223	A BADU Delta 22	3~ Y/Δ 400V/230V	0.75 kW	15.40	1 063,13 €	1 350,18 €
USS-DE283	A BADU Delta 28	3~ Y/Δ 400V/230V	1.00 kW	19.80	1 316,62 €	1 672,11 €

SPECK X
pumpen



Átlátszó fedél beépített
LED világítással
Transparent lid with
integrated LED lighting

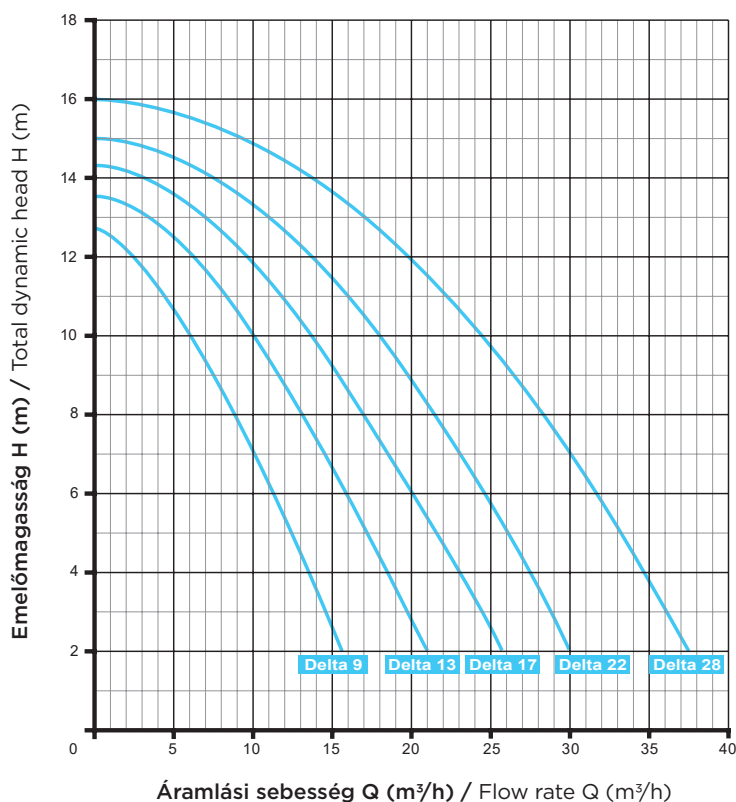


USS-DE...

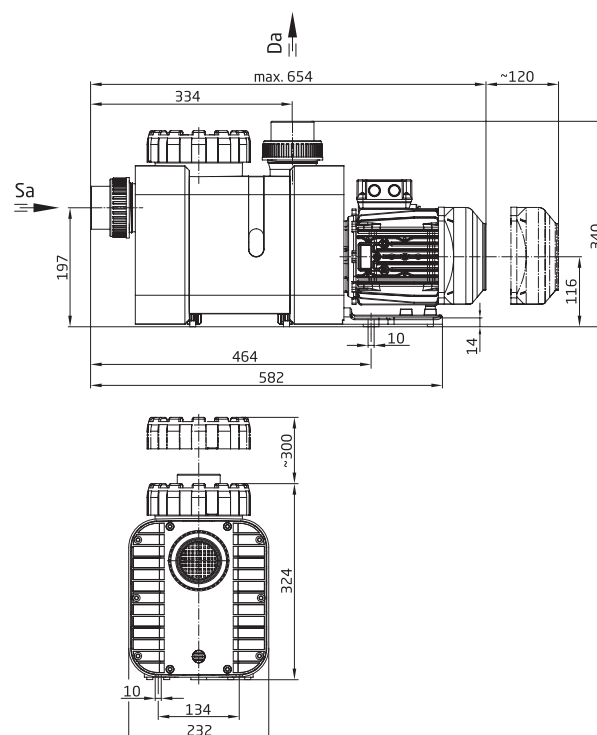


www.tuv.com
ID 0000021507

Teljesítmény / Performance



Méretetek / Dimensions



PUMPS

BADU DELTA-MK SZIVATTYÚ BADU DELTA-MK PUMP

Mágneskuplungos szivattyú sósvizes medencékhez.

Sealless pump for salt water pools.

Felhasználási terület

Field of application

Úszómedencék szűrő-forgató rendszerei. A szivattyú maximum 3 m-el lehet a vízszint alatt vagy 1,5 m-el vízszint felett.

Swimming pool water circulation through a filter system. The pump can be installed max. 1,5 m above or 3 m below water level.

Felépítés

Design

Monoblokk típusú szivattyú beépített előszűrővel. A motor tengelye nem érintkezik a medence vízával, ez biztosítja a teljes elektromos rendszer elválasztását a medencevíztől.

Monoblock-type pump with integrated strainer tank. Motor/pump shaft has no contact with the pool water providing complete electrical separation.

Előszűrő mérete 4 l
Előszűrő kosár finomság 2,2 x 2,2mm

Prefilter capacity 4 l
Mesh size 2,2 x 2,2mm


Anyagminőségek

Materials used

Szivattyúház PP GF 30
Hollanderek ABS/PVC-U
Diffúzor PP GF 30
Járókerék PPE GF 30
Előszűrő kosár PP
Tető Polikarbonát/PA66 GF 30
Csavarok rozsdamentes acél
Tömítések NBR

Pump casing PP GF 30
Unions ABS/PVC-U
Diffuser PP GF 30
Impeller PPE GF 30
Strainer basket PP
Lid PC, transparent/PA 66 GF 30
Screws stainless steel
Elastomers NBR

Műszaki adatok / Technical data	BADU Delta-MK	8	12	16	20	27
Csatlakozás be/ki / Connection in/out		50/50	63/63	63/63	63/63	63/63
Teljesítmény / Power P ₁ / P ₂ (kW)	1~ 230V	0.50 / 0.30	0.65 / 0.45	0.97 / 0.65	1.10 / 0.75	1.40 / 1.00
Névleges áramerősség / Rated current (A)	1~ 230V	2.60	3.20	4.70	5.20	6.70
Teljesítmény / Power P ₁ / P ₂ (kW)	3~ Y/Δ 400V/230V	0.50 / 0.30	0.63 / 0.45	0.97 / 0.65	0.93 / 0.75	1.26 / 1.00
Névleges áramerősség / Rated current (A)	3~ Y/Δ 400V/230V	1.00 / 1.75	1.25 / 2.15	1.75 / 3.00	1.95 / 3.40	2.25 / 3.90
Nettó súly / Net weight (kg)	1~ / 3~	21.0 / 20.0	21.0 / 20.0	22.0 / 22.0	24.0 / 23.0	27.0 / 28.0

Cikkszám	Megnevezés	Feszültség	Leadott teljesítmény / P ₂		Nettó ár	Bruttó ár
Art. Number	Name	Voltage	Power output P ₂		Net price	Gross price
USS-DEM081	A BADU Delta-MK 8	1~ 230V	0.30 kW	22.00	1 418,18 €	1 801,09 €
USS-DEM121	A BADU Delta-MK 12	1~ 230V	0.45 kW	22.00	1 428,57 €	1 814,29 €
USS-DEM161	A BADU Delta-MK 16	1~ 230V	0.65 kW	23.00	1 446,75 €	1 837,38 €
USS-DEM163	A BADU Delta-MK 16	3~ Y/Δ 400V/230V	0.65 kW	23.00	1 433,77 €	1 820,88 €
USS-DEM201	A BADU Delta-MK 20	1~ 230V	0.75 kW	25.00	1 524,68 €	1 936,34 €
USS-DEM203	A BADU Delta-MK 20	3~ Y/Δ 400V/230V	0.75 kW	24.00	1 519,48 €	1 929,74 €
USS-DEM273	A BADU Delta-MK 27	3~ Y/Δ 400V/230V	1.00 kW	29.00	1 623,38 €	2 061,69 €



Átlátszó fedél beépített
LED világítással
Transparent lid with
integrated LED lighting

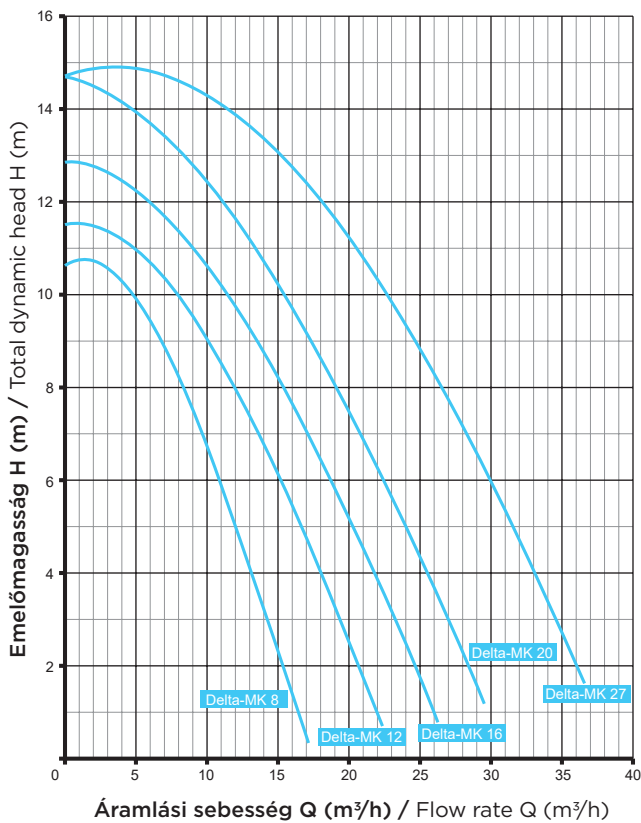


USS-DE...

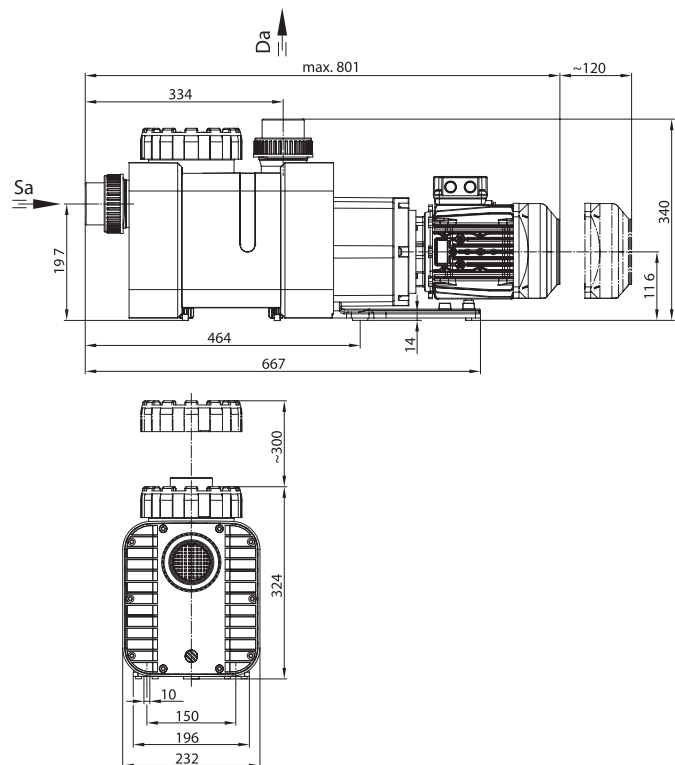


www.tuv.com
ID 0000021507

Teljesítmény / Performance



Méretetek / Dimensions



PUMPS

BADU ALPHA SZIVATTYÚ BADU ALPHA PUMP

Felső kategória kis medencékhez.

New standard for small pools.

Felhasználási terület

Field of application

Úszómedencék szűrő-forgató rendszerei. A szivattyú maximum 2 m-el lehet vízszint felett vagy max. 3 m-el lehet a vízszint alatt.

Swimming pool water circulation through a filter system. The pump can be installed max. 2 m above or 3 m below water level.

Felépítés

Design

Monoblokk típusú szivattyú beépített előszűrővel. A csúszógyűrűs tömítés a műanyag járókerék tengelyére van felszerelve. A motor tengelye nem érintkezik a medence vízzel, ez biztosítja a teljes elektromos rendszer elválasztását a medencevíztől.

Monoblock-type pump with integrated strainer tank. The bellow-type mechanical seal is mounted on a plastic shaft protector sleeve. Motor/pump shaft has no contact with the pool water providing complete electrical separation.

Előszűrő mérete 1 l
Előszűrő kosár finomság 2,8 x 2,8mm

Prefilter capacity 1 l
Mesh size 2,8 x 2,8mm


Anyagminőségek

Materials used

Szivattyúház PP
Hollanderek ABS/PVC-U
Diffúzor PP GF 30
Járókerék PPE GF 30
Előszűrő kosár PP
Tető Polikarbonát/ABS
Csúszógyűrű szén/kerámia/NBR
Csavarok rozsdamentes acél
Tömítések NBR

Pump casing PP
Unions ABS/PVC-U
Diffuser PP GF 30
Impeller PPE GF 30
Strainer basket PP
Lid PC, transparent/ABS
Mechanical seal carbon/ceramic/NBR
Screws stainless steel
Elastomers NBR

Műszaki adatok / Technical data	BADU Alpha	6	8	10	12
Csatlakozás be/ki / Connection in/out		50/50	50/50	50/50	50/50
Teljesítmény / Power P ₁ / P ₂ (kW)	1~ 230V	0,34 / 0,18	0,40 / 0,25	0,61 / 0,40	0,72 / 0,45
Névleges áramerősség / Rated current (A)	1~ 230V	1.70	2.00	2.70	3.20
Nettó súly / Net weight (kg)	1~	7.00	7.00	8.00	8.00

Cikkszám	Megnevezés	Feszültség	Leadott teljesítmény / P ₂		Nettó ár	Bruttó ár
Art. Number	Name	Voltage	Power output P ₂		Net price	Gross price
USS-AL06	A BADU Alpha 6	1~ 230V	0.18 kW	7.10	477,10 €	605,91 €
USS-AL08	A BADU Alpha 8	1~ 230V	0.25 kW	7.10	495,45 €	629,22 €
USS-AL10	A BADU Alpha 10	1~ 230V	0.40 kW	8.10	513,78 €	652,51 €
USS-AL12	A BADU Alpha 12	1~ 230V	0.45 kW	8.10	530,99 €	674,36 €

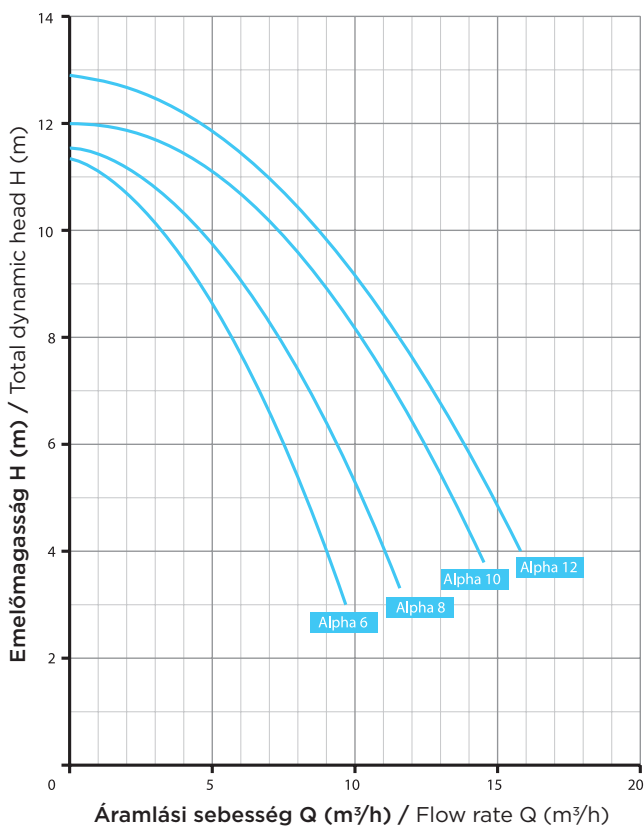
SPECK
pumpen



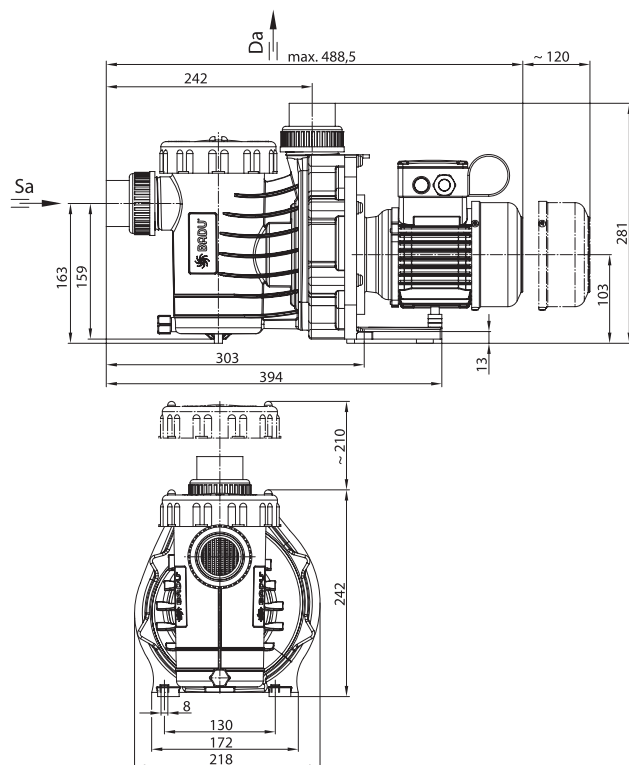
USS-AL...



Teljesítmény / Performance



Méreték / Dimensions



PUMPS

BADU MAGNA SZIVATTYÚ BADU MAGNA PUMP

Kis és közepes méretű medencék megbízható működésű, magas minőségű szivattyúja.

Felhasználási terület

Úszómedencék szűrő-forgató rendszerei. A szivattyú maximum 2 m-el lehet vízszint felett vagy max. 3 m-el lehet a vízszint alatt.

Felépítés

Monoblokk típusú szivattyú beépített előszűrővel. A csúszógyűrűs tömítés a műanyag járókerék tengelyére van felszerelve. A motor tengelye nem érintkezik a medence vízzel, ez biztosítja a teljes elektromos rendszer elválasztását a medencevíztől.

Előszűrő mérete 3 l
Előszűrő kosár finomság 3,2 x 2,6mm

Anyagminőségek

Szivattyúház PP TV20
Diffúzor PP TV40
Járókerék PPE GF 30
Előszűrő kosár PP
Tető Polikarbonát/PA 66 GF 30
Csúszógyűrű szén/kerámia/NBR
Csavarok rozsdamentes acél
Tömítések NBR

Constant operation, and high quality pump for medium and small pools.

Field of application

Swimming pool water circulation through a filter system. The pump can be installed max. 2 m above or 3 m below water level.

Design


Monoblock-type pump with integrated strainer tank. The bellows-type mechanical seal is mounted on a plastic shaft protector sleeve. Motor/pump shaft has no contact with the pool water providing complete electrical separation.

Prefilter capacity 3 l
Mesh size 3,2 x 2,6mm

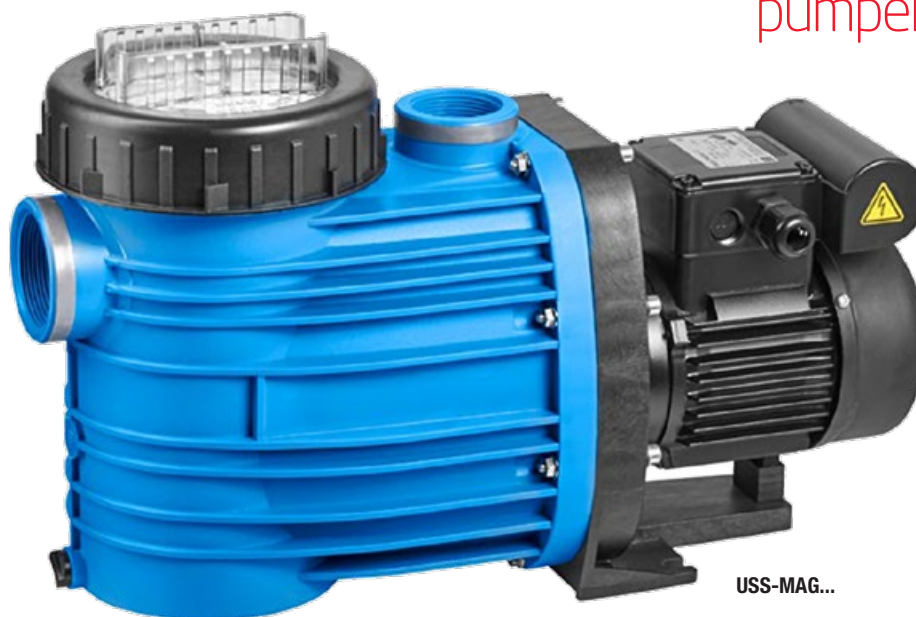
Materials used

Pump casing PP TV20
Diffuser PP TV40
Impeller PPE GF 30
Strainer basket PP
Lid PC, transparent/PA 66 GF 30
Mechanical seal carbon/ceramic/NBR
Screws stainless steel
Elastomers NBR

Műszaki adatok / Technical data	BADU Magna	8	12	14
Csatlakozás be/ki / Connection in/out		2 / 1 1/2"	2 / 1 1/2"	2 / 1 1/2"
Teljesítmény / Power P ₁ / P ₂ (kW)	1~ 230V	0.57 / 0.30	0.72 / 0.45	0.97 / 0.65
Névleges áramerősség / Rated current (A)	1~ 230V	2.60	3.20	4.70
Nettó súly / Net weight (kg)	1~	9.00	9.00	11.50

Cikkszám	Megnevezés	Feszültség	Leadott teljesítmény / P ₂		Nettó ár	Bruttó ár
Art. Number	Name	Voltage	Power output P ₂		Net price	Gross price
USS-MAG08	A BADU Magna 8	1~ 230V	0.30 kW	10.00	414,37 €	526,25 €
USS-MAG12	A BADU Magna 12	1~ 230V	0.45 kW	10.00	436,49 €	554,34 €
USS-MAG14	A BADU Magna 14	1~ 230V	0.65 kW	12.50	541,71 €	687,97 €

SPECK X
pumpen

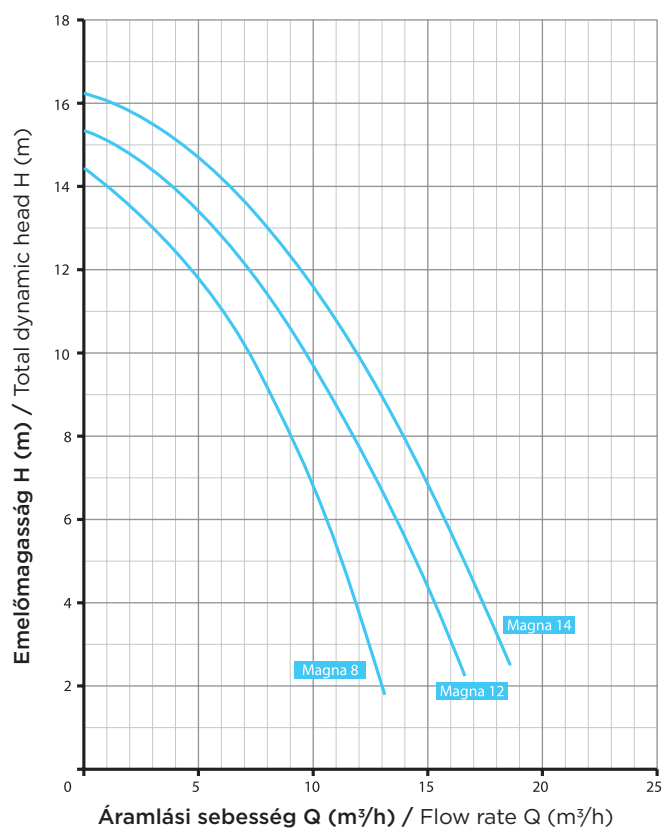


USS-MAG...

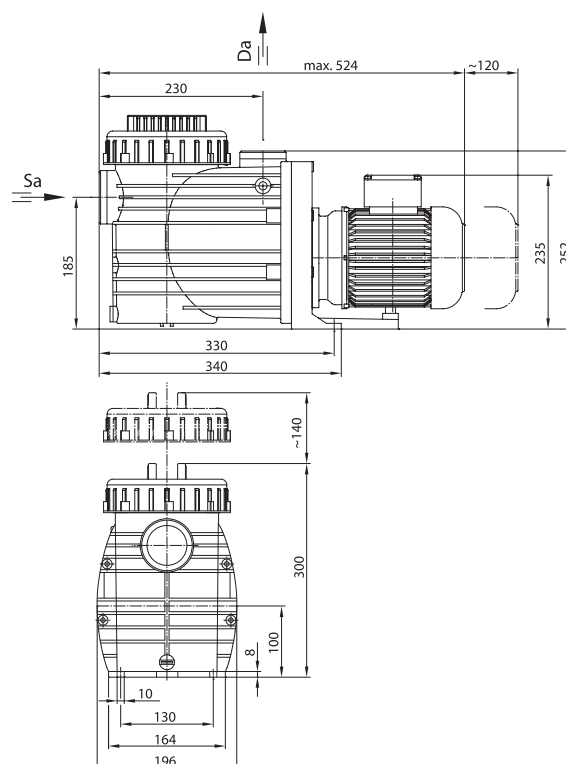


www.tuv.com
ID 0000021507

Teljesítmény / Performance



Méretetek / Dimensions



BADU GAMMA SZIVATTYÚ BADU GAMMA PUMP

Hatékony, modern, megtervezett.

Efficient, modern, thought out.

Felhasználási terület

Field of application

Úszómedencék szűrő-forgató rendszerei.
A szivattyú maximum 3 m-el lehet a vízszint alatt vagy felett.

Swimming pool water circulation through a filter system.
The pump can be installed max. 3 m above or below water level.

Felépítés

Design

Monoblokk típusú szivattyú beépített előszűrővel.
A csúszógyűrűs tömítés a műanyag járókerék tengelyére van felszerelve. A motor tengelye nem érintkezik a medence vízzel, ez biztosítja a teljes elektromos rendszer elválasztását a medencevíztől.

Monoblock-type pump with integrated strainer tank. The bellow-type mechanical seal is mounted on a plastic shaft protector sleeve. Motor/pump shaft has no contact with the pool water providing complete electrical separation.

Előszűrő mérete 3 l
Előszűrő kosár finomság 3,2 x 2,6mm

Prefilter capacity 3 l
Mesh size 3,2 x 2,6mm


Anyagminőségek

Materials used

Szivattyúház PP GF 30
Hollanderek ABS/PVC-U
Diffúzor PA 66 GF 30/PP GF 30
Járókerék PP GF 30
Előszűrő kosár PP
Tető Polikarbonát/PA66 GF 30
Csúszógyűrű szén/kerámia/NBR
Csavarok rozsdamentes acél
Tömítések NBR/Viton

Pump casing PP GF 30
Unions ABS/PVC-U
Diffuser PA 66 GF 30/PP GF 30
Impeller PP GF 30
Strainer basket PP
Lid PC, transparent/PA 66 GF 30
Mechanical seal carbon/ceramic/NBR
Screws stainless steel
Elastomers NBR/Viton

Műszaki adatok / Technical data	BADU Gamma	7	11	15	20	23	29	32
Csatlakozás be/ki / Connection in/out		50/50	63/63	63/63	63/63	63/63	75/75	75/75
Teljesítmény / Power P ₁ / P ₂ (kW)	1~ 230V	0.54 / 0.30	0.65 / 0.45	0.87 / 0.55	1.10 / 0.75	1.40 / 1.00	1.65 / 1.30	2.00/1.50
Névleges áramerősség / Rated current (A)	1~ 230V	2.40	2.90	4.00	5.20	6.70	7.80	8.90
Teljesítmény / Power P ₁ / P ₂ (kW)	3~ Y/Δ 400V/230V	0.51 / 0.30	0.63 / 0.45	0.81 / 0.55	1.00 / 0.75	1.26 / 1.00	1.56 / 1.30	1.77 / 1.50
Névleges áramerősség / Rated current (A)	3~ Y/Δ 400V/230V	0.95 / 1.65	1.25 / 2.15	1.55 / 2.70	1.95 / 3.40	2.25 / 3.90	2.80 / 4.85	3.30 / 5.72
Nettó súly / Net weight (kg)	1~ / 3~	10.0 / 9.00	10.0 / 10.0	12.0 / 11.0	13.0 / 13.0	16.5 / 17.0	17.0 / 20.0	18.0 / 20.0

Cikkszám	Megnevezés	Feszültség	Leadott teljesítmény / P ₂		Nettó ár	Bruttó ár
Art. Number	Name	Voltage	Power output P ₂		Net price	Gross price
USS-GA071	A BADU GAMMA 7	1~ 230V	0.30 kW	10.20	833,76 €	1 058,88 €
USS-GA111	A BADU GAMMA 11	1~ 230V	0.45 kW	10.20	894,56 €	1 136,10 €
USS-GA151	A BADU GAMMA 15	1~ 230V	0.55 kW	11.60	930,10 €	1 181,23 €
USS-GA153	A BADU GAMMA 15	3~ Y/Δ 400V/230V	0.55 kW	11.30	917,48 €	1 165,21 €
USS-GA201	A BADU GAMMA 20	1~ 230V	0.75 kW	13.00	989,74 €	1 256,96 €
USS-GA203	A BADU GAMMA 20	3~ Y/Δ 400V/230V	0.75 kW	12.80	942,72 €	1 197,26 €
USS-GA231	A BADU GAMMA 23	1~ 230V	1.00 kW	16.40	1 071,16 €	1 360,38 €
USS-GA233	A BADU GAMMA 23	3~ Y/Δ 400V/230V	1.00 kW	17.20	962,20 €	1 222,00 €
USS-GA293	A BADU GAMMA 29	3~ Y/Δ 400V/230V	1.30 kW	20.00	1 269,56 €	1 612,34 €
USS-GA323	A BADU GAMMA 32	3~ Y/Δ 400V/230V	1.50 kW	20.00	1 377,37 €	1 749,27 €

SPECK
pumpen



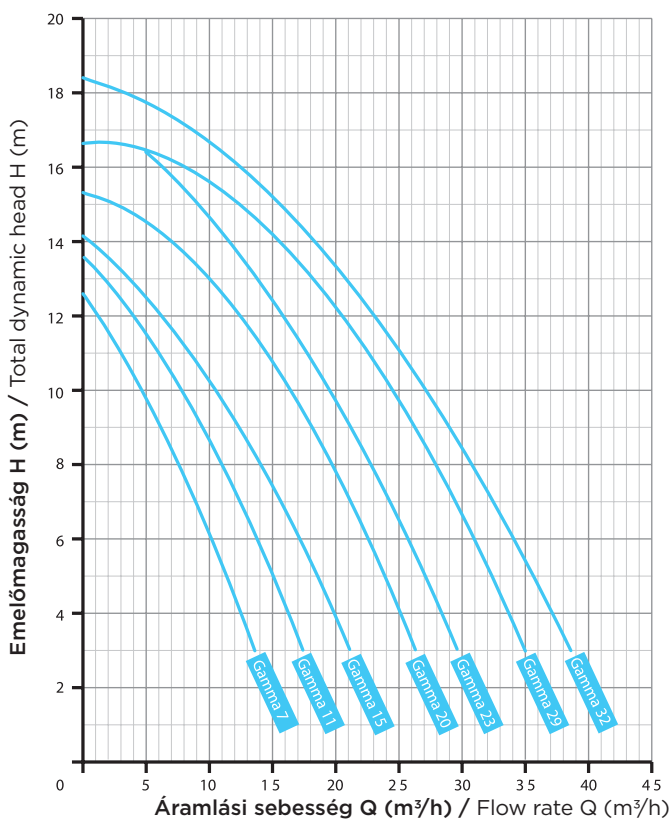
Belső és külső
menetekkel
With inner and
outer threads



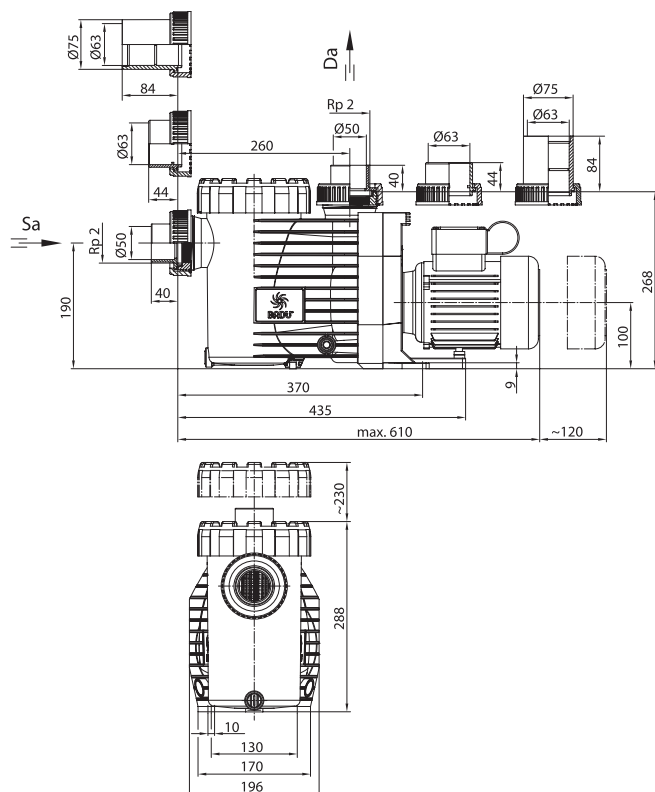
USS-GA...



Teljesítmény / Performance



Méretek / Dimensions



BADU PRIME SZIVATTYÚ BADU PRIME PUMP

Stabil és megbízható, prémium forgató szivattyú.

Established and reliable, premium circulation pump.

Felhasználási terület

Field of application

Úszómedencék szűrő-forgató rendszerei.
A szivattyú maximum 3 m-el lehet a vízszint alatt vagy felett.

Swimming pool water circulation through a filter system.
The pump can be installed max. 3 m above or below water level.

Felépítés

Design

Monoblokk típusú szivattyú beépített előszűrővel.
A csúszógyűrűs tömítés a műanyag járókerék tengelyére van felszerelve. A motor tengelye nem érintkezik a medence vízzel, ez biztosítja a teljes elektromos rendszer elválasztását a medencevíztől.

Monoblock-type pump with integrated strainer tank.
The bellow-type mechanical seal is mounted on a plastic shaft protector sleeve. Motor/pump shaft has no contact with the pool water providing complete electrical separation.

Előszűrő mérete 3 l
Előszűrő kosár finomság 3,2 x 2,6mm

Prefilter capacity 4 l
Mesh size 3,2 x 2,6mm


Anyagminőségek

Materials used

Szivattyúház PP GF 30
Diffúzor PA 66 GF 30 / PP GF 30
Járókerék PP GF 30
Előszűrő kosár PP
Tető Polikarbonát/PA66 GF 30
Csúszógyűrű szén/kerámia/NBR
Csavarok rozsdamentes acél
Tömítések NBR/Viton

Pump casing PP GF 30
Diffuser PA 66 GF 30 / PP GF 30
Impeller PP GF 30
Strainer basket PP
Lid PC, transparent/PA 66 GF 30
Mechanical seal carbon/ceramic/NBR
Screws stainless steel
Elastomers NBR/Viton

Műszaki adatok / Technical data	BADU Prime	7	11	13	15	20
Csatlakozás be/ki / Connection in/out		1 1/2 / 1 1/2	1 1/2 / 1 1/2	2 / 1 1/2	2 / 1 1/2	2 / 1 1/2
Teljesítmény / Power P ₁ / P ₂ (kW)	1~ 230V	0.54 / 0.30	0.65 / 0.45	0.87 / 0.55	1.10 / 0.75	1.40 / 1.00
Névleges áramerősség / Rated current (A)	1~ 230V	2.40	2.90	4.00	5.20	6.70
Teljesítmény / Power P ₁ / P ₂ (kW)	3~ Y/Δ 400V/230V	0.51 / 0.30	0.63 / 0.45	0.81 / 0.55	1.00 / 0.75	1.26 / 1.00
Névleges áramerősség / Rated current (A)	3~ Y/Δ 400V/230V	0.95 / 1.65	1.25 / 2.15	1.55 / 2.70	1.95 / 3.40	2.25 / 3.90
Nettó súly / Net weight (kg)	1~ / 3~	10.0 / 9.0	10.0 / 10.0	11.0 / 11.5	13.0 / 12.0	16.5 / 13.5

Cikkszám	Megnevezés	Feszültség	Leadott teljesítmény / P ₂		Nettó ár	Bruttó ár
Art. Number	Name	Voltage	Power output P ₂		Net price	Gross price
USS-2071	A BADU Prime 7	1~ 230V	0.30 kW	9.20	736,28 €	935,07 €
USS-2111	A BADU Prime 11	1~ 230V	0.45 kW	9.20	788,29 €	1 001,13 €
USS-2131	A BADU Prime 13	1~ 230V	0.55 kW	11.00	809,52 €	1 028,09 €
USS-2151	A BADU Prime 15	1~ 230V	0.75 kW	13.00	879,79 €	1 117,33 €
USS-2201	A BADU Prime 20	1~ 230V	1.00 kW	16.00	941,15 €	1 195,26 €
USS-2203	A BADU Prime 20	3~ Y/Δ 400V/230V	1.00 kW	16.80	842,36 €	1 069,80 €
USS-9011	A Csúszógyűrűs töm. BADU PRIME/7-13 szivattyúkhöz / Mechanical seal for BADU PRIME/7-13			0.05	46,03 €	58,46 €
USS-9015	A Csúszógyűrűs töm. BADU PRIME/15-20 szivattyúkhöz / Mechanical seal for BADU PRIME/15-20			0.10	58,03 €	73,70 €
USS-2951	A Járókerék BADU PRIME/7 szivattyúhoz / Impeller for BADU PRIME/7 pump			0.10	67,06 €	85,17 €
USS-2952	A Járókerék BADU PRIME/11 szivattyúhoz / Impeller for BADU PRIME/11 pump			0.10	69,50 €	88,27 €
USS-2953	A Járókerék BADU PRIME/13 szivattyúhoz / Impeller for BADU PRIME/13 pump			0.10	61,78 €	78,46 €
USS-2954	A Járókerék BADU PRIME/15 szivattyúhoz / Impeller for BADU PRIME/15 pump			0.15	80,97 €	102,84 €
USS-2955	A Járókerék BADU PRIME/20 szivattyúhoz / Impeller for BADU PRIME/20 pump			0.15	85,49 €	108,57 €
USS-2911	A Előszűrő tető hollandier PRIME/7-20 szivattyúkhöz / Ring for lid PRIME/7-20 pumps			0.10	41,99 €	53,33 €
USS-2912	A Előszűrő tető betét PRIME/7-20 szivattyúkhöz / Lid for PRIME/7-20 pumps			0.10	41,99 €	53,33 €
USS-1932	A Előszűrő kosár Prime 7-20/Top/ 40/13-32 szivattyúkhöz / Prefilter basket for Prime 7-20/Top/ 40/13-32 pumps			0.30	19,60 €	24,89 €

SPECK X
pumpen

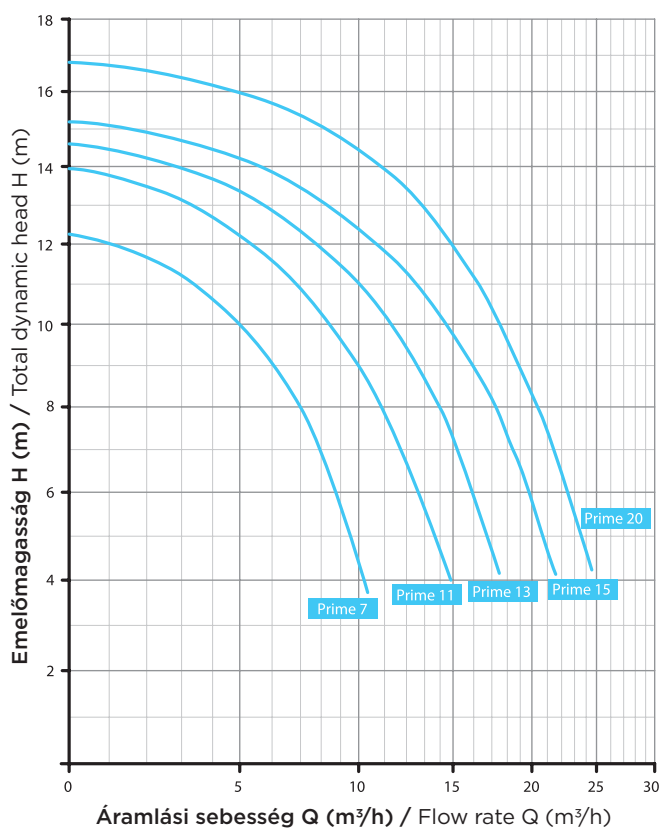


USS-2...

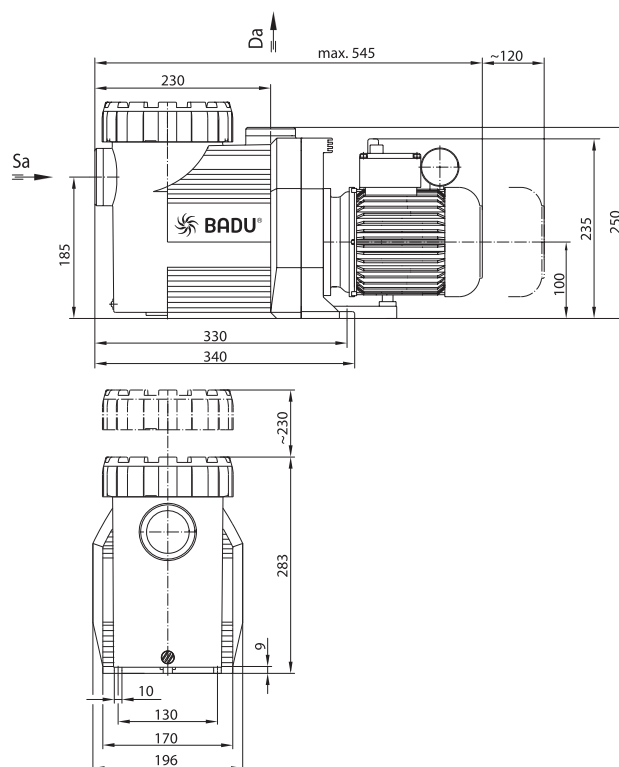


www.tuv.com
ID 0000021507

Teljesítmény / Performance



Méretetek / Dimensions



PUMPS

BADU PRIME SZIVATTYÚ BADU PRIME PUMP

Magas hatékonyság, meggyőző teljesítmény nagy medencékhez.

Highly efficient, demonstrative power for big pools.

Felhasználási terület

Field of application

Úszómedencék szűrő-forgató rendszerei.
A szivattyú maximum 3 m-el lehet a vízszint alatt vagy felett.

Swimming pool water circulation through a filter system.
The pump can be installed max. 3 m above or below water level.

Felépítés

Design

Monoblokk típusú szivattyú beépített előszűrővel.
A csúszógyűrűs tömítés a műanyag járókerék tengelyére van felszerelve. A motor tengelye nem érintkezik a medence vízzel, ez biztosítja a teljes elektromos rendszer elválasztását a medencevíztől.

Monoblock-type pump with integrated strainer tank.
The bellows-type mechanical seal is mounted on a plastic shaft protector sleeve. Motor/pump shaft has no contact with the pool water providing complete electrical separation.

Előszűrő mérete 6 l
Előszűrő kosár finomság 3,0 x 2,8mm

Prefilter capacity 6 l
Mesh size 3,0 x 2,8mm


Anyagminőségek

Materials used

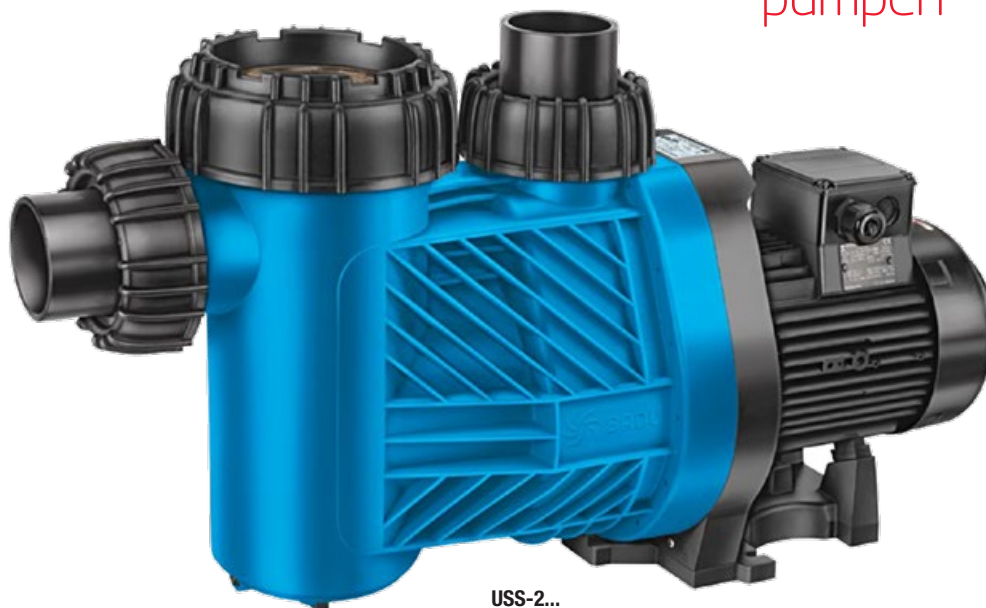
Szivattyúház PP GF 30
Hollanderek ABS/PVC-U
Diffúzor PP GF 30
Járókerék PPE GF 30
Előszűrő kosár PP
Tető Polikarbonát/PA66 GF 30
Csúszógyűrű szén/kerámia/NBR
Csavarok rozsdamentes acél
Tömítések NBR/Viton

Pump casing PP GF 30
Unions ABS/PVC-U
Diffuser PP GF 30
Impeller PPE GF 30
Strainer basket PP
Lid PC, transparent/PA 66 GF 30
Mechanical seal carbon/ceramic/NBR
Screws stainless steel
Elastomers NBR/Viton

Műszaki adatok / Technical data	BADU Prime	25	30	40	48
Csatlakozás be/ki / Connection in/out		75/75	75/75	90/90	90/90
Teljesítmény / Power P ₁ / P ₂ (kW)	1~ 230V	1.85 / 1.30	2.00 / 1.50	2.90 / 2.20	3.45 / 2.60
Névleges áramerősség / Rated current (A)	1~ 230V	7.70	8.80	13.00	15.00
Teljesítmény / Power P ₁ / P ₂ (kW)	3~ Y/Δ 400V/230V	1.55 / 1.30	1.77 / 1.50	2.55 / 2.20	3.00 / 2.60
Névleges áramerősség / Rated current (A)	3~ Y/Δ 400V/230V	2.95 / 5.10	3.30 / 5.72	4.60 / 8.00	5.50 / 9.50
Nettó súly / Net weight (kg)	1~ / 3~	25.00 / 27.00	24.00 / 27.00	26.00 / 34.00	36.00 / 34.00

Cikkszám	Megnevezés	Feszültség	Leadott teljesítmény / P ₂		Nettó ár	Bruttó ár
Art. Number	Name	Voltage	Power output P ₂		Net price	Gross price
USS-2253	A BADU PRIME/25 szivattyú BADU PRIME/25 pump	3~ Y/Δ 400V/230V	1.3 kW	26.6	1 212,58 €	1 539,98 €
USS-2303	A BADU PRIME/30 szivattyú BADU PRIME/30 pump	3~ Y/Δ 400V/230V	1.5 kW	26.8	1 333,21 €	1 693,17 €
USS-2403	A BADU PRIME/40 szivattyú BADU PRIME/40 pump	3~ Y/Δ 400V/230V	2.2 kW	31.3	1 546,40 €	1 963,93 €
USS-2483	A BADU PRIME/48 szivattyú BADU PRIME/48 pump	3~ Y/Δ 400V/230V	2.6 kW	32.4	1 711,75 €	2 173,92 €
USS-29143	A BADU 90/25-48 szűrőkosár Prefilter basket for BADU 90/25-48	3~ Y/Δ 400V/230V		0.20	36,71 €	46,62 €

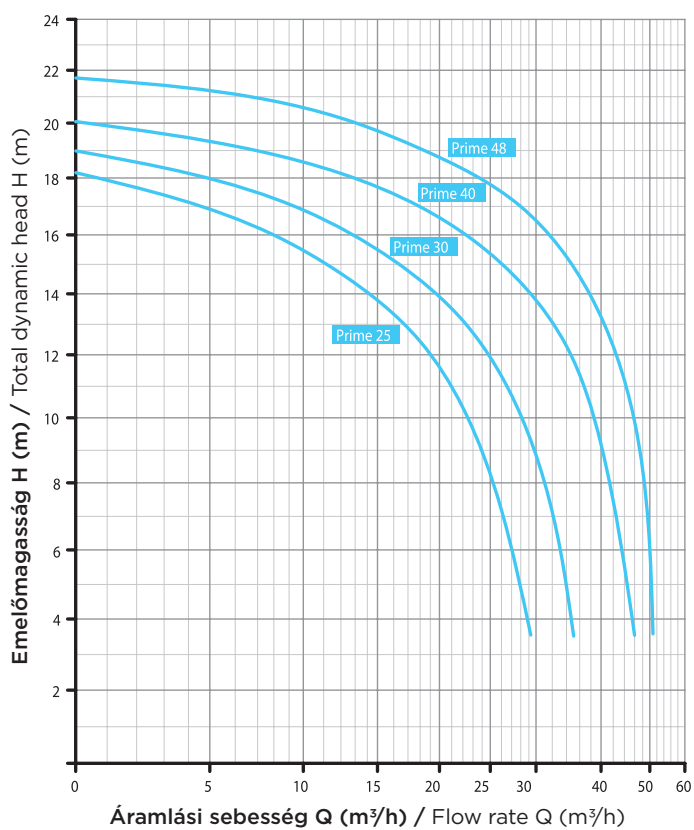
SPECK
pumpen



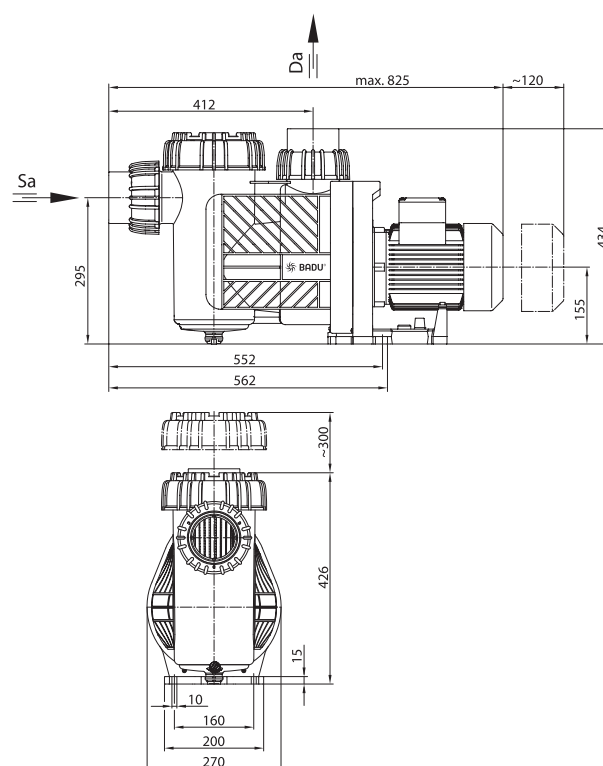
USS-2...



Teljesítmény / Performance



Méretek / Dimensions



BADU RESORT SZIVATTYÚ BADU RESORT PUMP

Nagy teljesítményű, energiahatékony szivattyú exkluzív projektekhez.

Powerful, cost saving pumps for exkluzív projects.

Felhasználási terület

Field of application

Úszómedencék szűrő-forgató rendszerei.

Swimming pool water circulation through a filter system.

A szivattyú maximum 3 m-el lehet a vízszint alatt vagy felett.

The pump can be installed max. 3 m above or below water level.

Felépítés

Design

Monoblokk típusú szivattyú beépített előszűrővel.

Monoblock-type pump with integrated strainer tank.

A csúszógyűrűs tömítés a műanyag járókerék tengelyére van felszerelve. A motor tengelye nem érintkezik a medence vízával, ez biztosítja a teljes elektromos rendszer elválasztását a medencevíztől.

The bellow-type mechanical seal is mounted on a plastic shaft protector sleeve. Motor/pump shaft has no contact with the pool water providing complete electrical separation.

Előszűrő mérete 10 l
Előszűrő kosár finomság 3,4 x 3,2mm

Prefilter capacity 10 l
Mesh size 3,4 x 3,2mm


Anyagminőségek

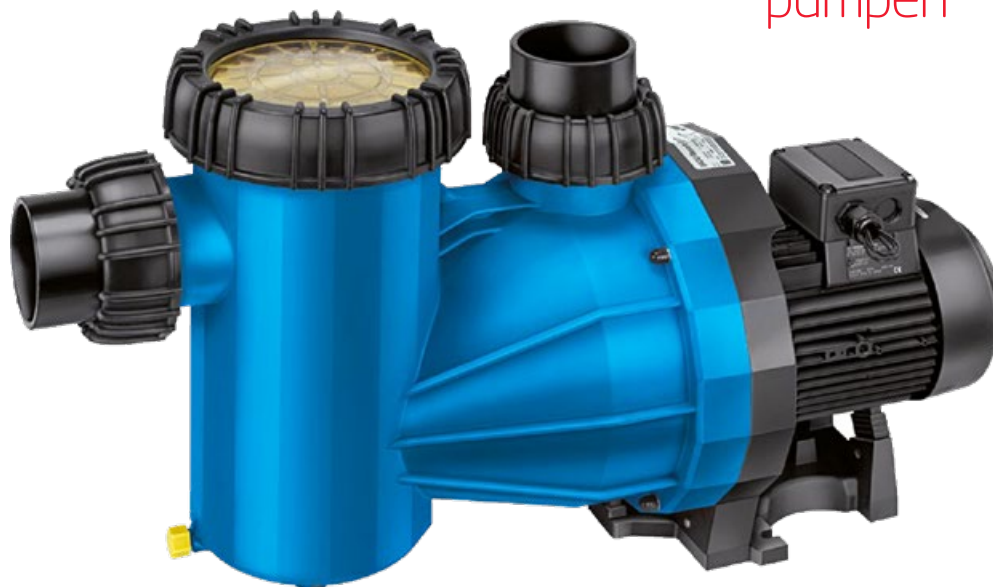
Materials used

Szivattyúház PP GF 30
Hollanderek ABS
Diffúzor PP GF 30
Járókerék PPE GF 30 / PP GF30
Előszűrő kosár PP
Tető Polikarbonát/PA66 GF 30
Csúszógyűrű szén/kerámia/NBR
Csavarok rozsdamentes acél
Tömítések NBR/Viton

Pump casing PP GF 30
Unions ABS
Diffuser PP GF 30
Impeller PPE GF 30 / PP GF30
Strainer basket PP
Lid PC, transparent/PA 66 GF 30
Mechanical seal carbon/ceramic/NBR
Screws stainless steel
Elastomers NBR/Viton

Műszaki adatok / Technical data	BADU Resort	30	40	50	60	80	11
Csatlakozás be/ki / Connection in/out		75/75	90/90	110/110	100/110	110/110	110/110
Teljesítmény / Power P ₁ / P ₂ (kW)	3~ Y/Δ 400V/230V	1,77/1,50	2,55/2,20	3,45/3,00	3,00/2,60	-	-
Névleges áramerősség / Rated current (A)	3~ Y/Δ 400V/230V	3,30/5,72	4,60/8,00	6,20/10,70	5,50/9,50	-	-
Teljesítmény / Power P ₁ / P ₂ (kW)	3~ Y/Δ 690V/400V	-	-	-	-	4,55/4,00	6,15/5,50
Névleges áramerősség / Rated current (A)	3~ Y/Δ 690V/400V	-	-	-	-	4,60/7,90	6,00/10,40
Nettó súly / Net weight (kg)	3~	28	34	38	37	44	52

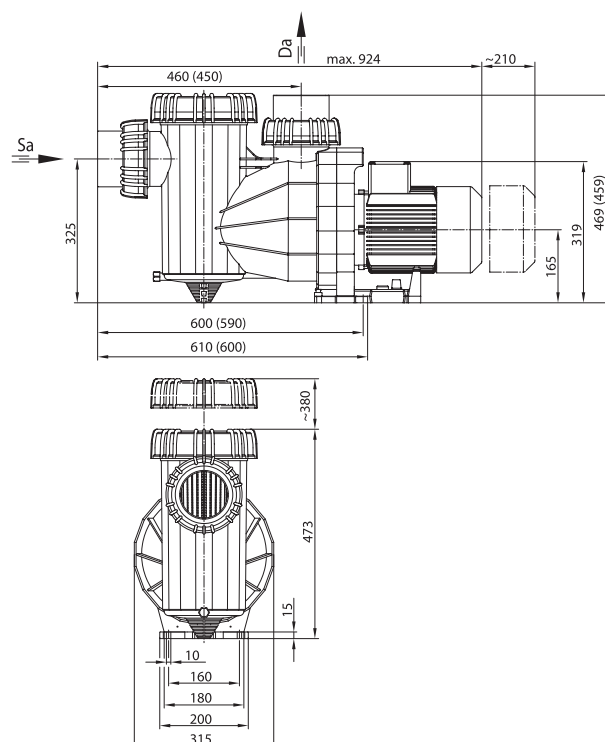
Cikkszám	Megnevezés	Feszültség	Leadott teljesítmény / P ₂		Nettó ár	Bruttó ár
Art. Number	Name	Voltage	Power output P ₂		Net price	Gross price
USS-BRES30	A BADU RESORT 30 szivattyú BADU RESORT 30 pump	3~ Y/Δ 400V/230V	1.5	23.00	1 545,62 €	1 962,94 €
USS-BRES40	A BADU RESORT 40 szivattyú BADU RESORT 40 pump	3~ Y/Δ 400V/230V	2.2	26.00	1 720,68 €	2 185,26 €
USS-BRES50	A BADU RESORT 50 szivattyú BADU RESORT 50 pump	3~ Y/Δ 400V/230V	3.0	29.00	1 947,02 €	2 472,71 €
USS-BRES60	A BADU RESORT 60 szivattyú BADU RESORT 60 pump	3~ Y/Δ 400V/230V	2.6	28.00	1 853,17 €	2 353,52 €
USS-BRES80	A BADU RESORT 80 szivattyú BADU RESORT 80 pump	3~ Y/Δ 400V/230V	4.0	34.00	2 448,03 €	3 108,99 €
USS-BRES11	A BADU RESORT 110 szivattyú BADU RESORT 110 pump	3~ Y/Δ 400V/230V	5.5	41.00	2 772,04 €	3 520,49 €



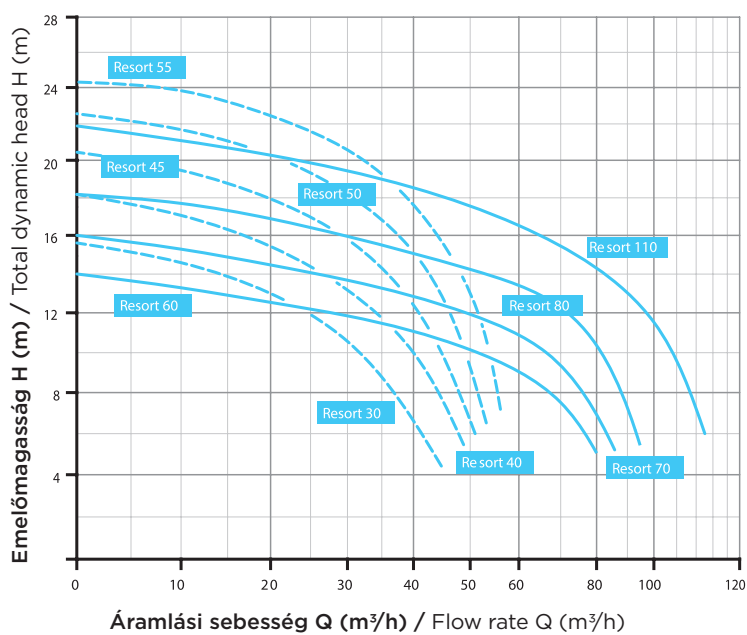
USS-BRES...



Méretetek / Dimensions



Teljesítmény / Performance





MINDENKI SAJÁT
MEDENCÉRŐL
ÁLMODIK

**Váltsa valóra álmát!
Sokkal egyszerűbb,
mint gondolná.**

Az 1960-as évek eleje óta a **BADU** márka elválaszthatatlanul hozzátartozik mindahhoz, ami életre kelti a medencét: **szivattyúk** és **ellenáramoltató** rendszerek.

Ami mindent összeköt, az a **BADU**-minőség.

A modern **BADU** termékek megszabadítják a magánmedencéket gyakran együtt járó kockázatoktól és problémáktól.

Ha a legjobbat keresi, a BADU mindig jó ötlet.



Élvezze a medencézést tiszta lelkiismerettel - hiszen energiát takarít meg miközben még védi is a környezetet!

A hatékony és intelligens **BADU GREEN** termékek gyártása során, valamint az üzemelés közben innovatív technológiákat alkalmaznak a maximális fenntarthatóság érdekében.

Szem előtt tartva a mindenkori célt, hogy a lehető leggazdaságosabban és környezetbarát módon üzemeltessük az úszómedencét.

Energiatakarékos uszodai vízforgató szivattyúk.

Az önfelszívó keringetőszivattyúk a medencék szívét alkotják.

A szivattyú hatékonysága döntő tényező az úszómedence-rendszer költséghatékonysága szempontjából. Nem utolsó sorban környezetünk és természeti erőforrásaink védelmében is.

Ezt képviselik a **BADU PREMIUM** termékcsalád **BADU GREEN** termékei.



BADU ECO FUTURE SZIVATTYÚ BADU ECO FUTURE PUMP

A soha nem látott újdonság bioalapú műanyagból. Az innováció dizájnnal és maximális fenntarthatósággal kombinálva. A természet által ihletett BADU Eco Future innovatív méhsejt szerkezete egyedi megjelenést kölcsönöz a szivattyúnak.

- Kivételes szilárdságú szivattyúház
- Erőteljes állandó mágneses motor
- Szabályozható sebesség
- Intelligens vezérlőrendszer

Felépítés

Monoblokk típusú szivattyú beépített előszűrővel. A motor tengelye nem érintkezik a medence vízével, ez biztosítja a teljes elektromos rendszer elválasztását a medencevíztől.

Előszűrő mérete 3 l
Előszűrő kosár finomság 2,2 x 2,2mm

Anyagminőségek

Szivattyúház Bio műanyag
Járókerék PPE GF 30
Előszűrő kosár Bio műanyag
Tető Polikarbonát/Bio Műanyag
Csúszógyűrű szén/kerámia/NBR
Csavarok rozsdamentes acél

The unprecedented novelty made of bio-based plastic. Innovation combined with design and maximum sustainability. Inspired by nature, the BADU Eco Future impresses with its innovative honeycomb structure giving the pump a unique look.

- New standard of strength
- High performance permanent magnet motor
- Speed can be controlled
- Intelligent control system

Design


Monoblock-type pump with integrated strainer tank. Motor/pump shaft has no contact with the pool water providing complete electrical separation.

Prefilter capacity 3 l
Mesh size 2,2 x 2,2mm

Materials used

Pump casing Bio-based plastic
Impeller PPE GF 30
Prefilter basket Bio-based plastic
Lid PC/bio-based plastic
Mechanical seal carbon/ceramic/NBR
Screws stainless steel

Műszaki adatok / Technical data	BADU ECO FUTURE	
Csatlakozás be/ki / Connection in/out	63/63	
Teljesítmény / Power P ₁ / P ₂ (kW)	1~ 230V	0.03 - 1.40 / 0.01 - 1.10
Névleges áramerősség / Rated current (A)	1~ 230V	0.50-6.10

Cikkszám	Megnevezés	Feszültség	Leadott teljesítmény / P ₂		Nettó ár	Bruttó ár
Art. Number	Name	Voltage	Power output P ₂		Net price	Gross price
2106000038	A BADU Eco Future	1~ 230V	1.10 kW	14.00	1 872,86 €	2 378,53 €

Alacsony zajszint
Optimális motorteljesítmény kihasználás
Noise-optimised motor
Ideal use of the motor capacity

SPECK
pumpen



**ÚJ /
NEW**



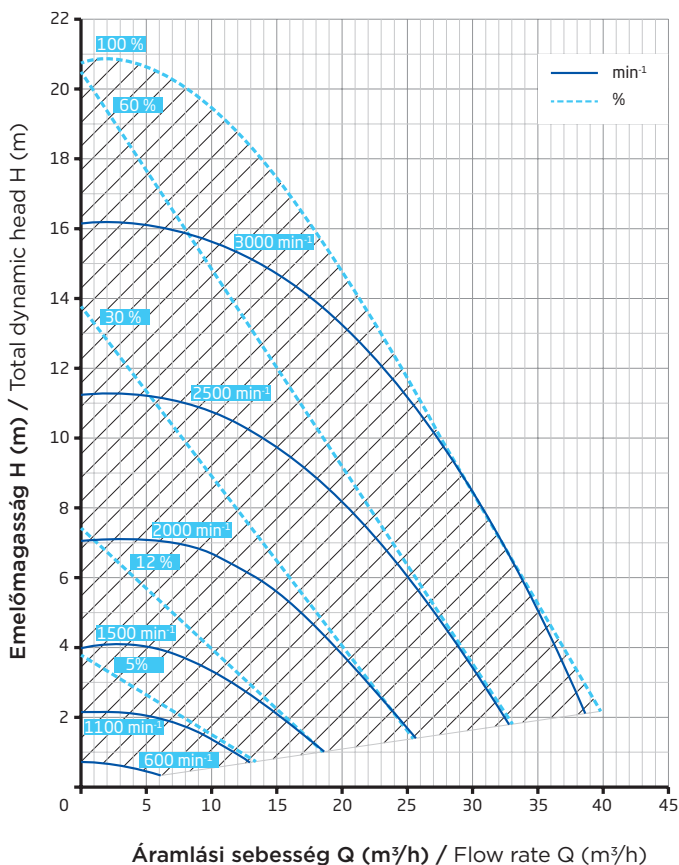
2106000038



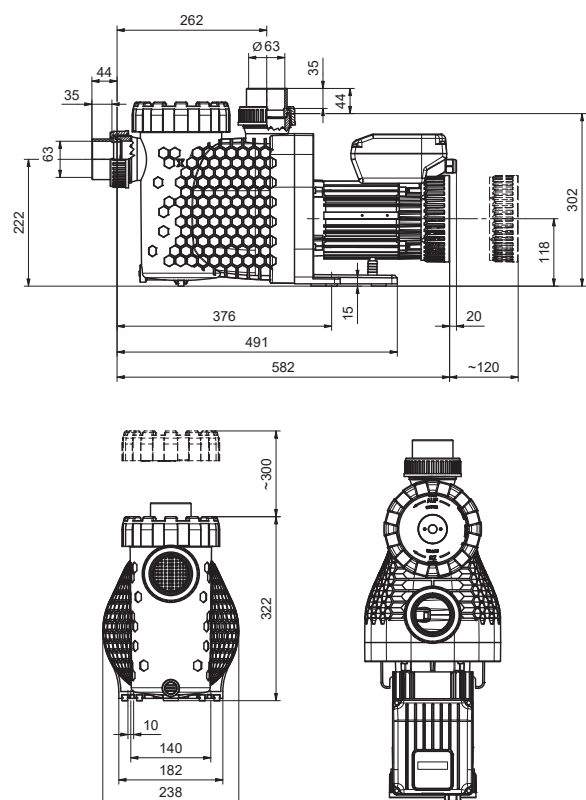
www.tuv.com
ID 0000021507



Teljesítmény / Performance



Méretetek / Dimensions



PUMPS

BADU ALPHA ECO SOFT SZIVATTYÚ BADU ALPHA ECO SOFT PUMP

Felső kategória kis medencékhez, változtatható sebességű motorral.

New standard for small pools, with variable speed motor.

Felhasználási terület

Field of application

Úszómedencék szűrő-forgató rendszerei. A szivattyú maximum 2 m-el lehet vízszint felett vagy max. 3 m-el lehet a vízszint alatt.

Swimming pool water circulation through a filter system. The pump can be installed max. 2 m above or 3 m below water level.

Felépítés

Design

Monoblokk típusú szivattyú beépített előszűrővel. A csúszógyűrűs tömítés a műanyag járókerék tengelyére van felszerelve. A motor tengelye nem érintkezik a medence vízával, ez biztosítja a teljes elektromos rendszer elválasztását a medencevíztől.

Monoblock-type pump with integrated strainer tank. The bellow-type mechanical seal is mounted on a plastic shaft protector sleeve. Motor/pump shaft has no contact with the pool water providing complete electrical separation.

Előszűrő mérete 1 l
Előszűrő kosár finomság 2,8 x 2,8mm

Prefilter capacity 1 l
Mesh size 2,8 x 2,8mm

Anyagminőségek

Materials used

Szivattyúház PP
Hollanderek ABS/PVC-U
Diffúzor PP GF 30
Járókerék PPE GF 30
Előszűrő kosár PP
Tető Polikarbonát/ABS
Csúszógyűrű szén/kerámia/NBR
Csavarok rozsdamentes acél
Tömítések NBR

Pump casing PP
Unions ABS/PVC-U
Diffuser PP GF 30
Impeller PPE GF 30
Strainer basket PP
Lid PC, transparent/ABS
Mechanical seal carbon/ceramic/NBR
Screws stainless steel
Elastomers NBR

Műszaki adatok / Technical data

BADU ALPHA ECO Soft

Csatlakozás be/ki / Connection in/out

50/50

Teljesítmény / Power P₁ / P₂ (kW)

1~ 230V

0.04 - 0.75 / 0.02 - 0.50

Névleges áramerősség / Rated current (A)


1~ 230V

0.30 - 3.20

Nettó súly / Net weight (kg)

1~ / 3~

7.0

Cikkszám	Megnevezés	Feszültség	Leadott teljesítmény / P ₂		Nettó ár	Bruttó ár
Art. Number	Name	Voltage	Power output P ₂		Net price	Gross price
USS-ALECO A	BADU Alpha ECO Soft	1~ 230V	0.50 kW	8.00	1 095,23 €	1 390,94 €

Alacsony zajszint
Optimális motorteljesítmény kihasználás
Noise-optimised motor
Ideal use of the motor capacity

Külső vezérlés bemenet
0-10 V, 4 - 20 mA
New with analog input
0 - 10 V and 4 - 20 mA

SPECK
pumpen



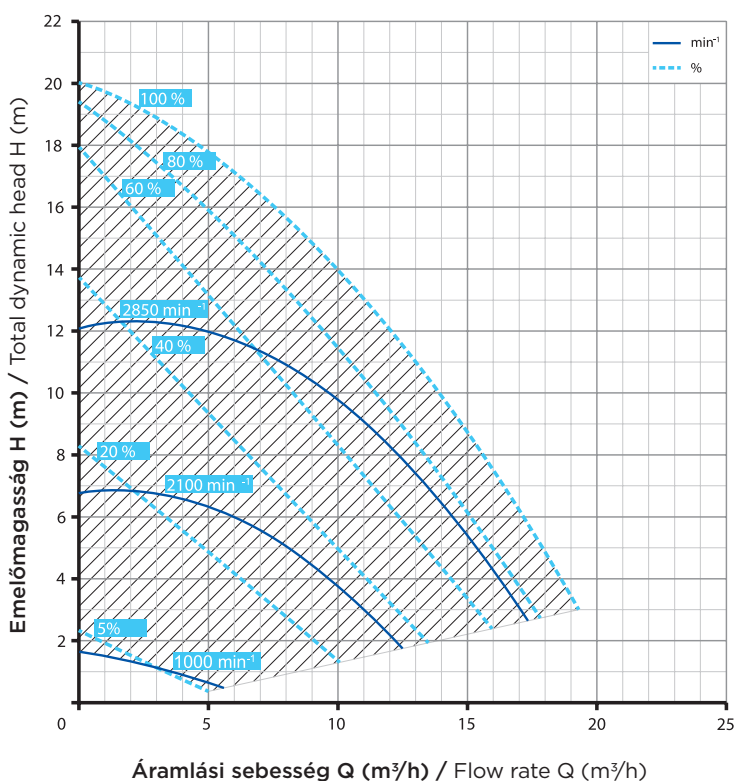
USS-ALECO



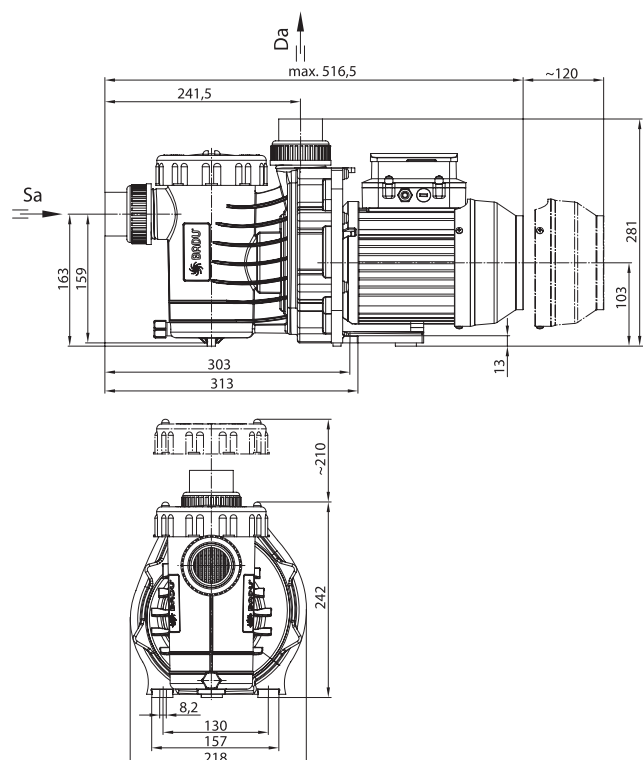
www.tuv.com
ID 0000021507



Teljesítmény / Performance



Méreték / Dimensions



BADU PRIME ECO VS SZIVATTYÚ

BADU PRIME ECO VS PUMP

Kivételesen gazdaságos és kivételesen csendes Intelligens forgató szivattyú igényes medencetulajdonosoknak.

Exceptionally economical and exceptionally quiet. Intelligent circulation pump for discerning customers.

Felhasználási terület

Field of application

Úszómedencék szűrő-forgató rendszerei.

Swimming pool water circulation through a filter system.

A szivattyú maximum 3 m-el lehet a vízszint felett vagy alatt.

The pump can be installed max. 3 m above or below water level.

Felépítés

Design

Monoblokk típusú szivattyú beépített előszűrővel.

Monoblock-type pump with integrated strainer tank. The bellow-type mechanical seal is mounted on a plastic shaft protector sleeve. Motor/pump shaft has no contact with the pool water providing complete electrical separation.

A csúszógyűrűs tömítés a műanyag járókerék tengelyére van felszerelve. A motor tengelye nem érintkezik a medence vízzel, ez biztosítja a teljes elektromos rendszer elválasztását a medencevizzel.

Előszűrő mérete..... 3 l

Prefilter capacity 3 l

Előszűrő kosár finomság 3,2 x 2,6mm

Mesh size 3,2 x 2,6mm

Anyagminőségek

Materials used

Szivattyúház..... PP GF 30

Pump casing PP GF 30

Diffúzor..... PA 66 GF 30

Diffuser..... PA 66 GF 30

Járókerék..... PP GF 30

Impeller..... PP GF 30

Előszűrő kosár..... PP

Strainer basket..... PP

Tető..... Polikarbonát/PA 66 GF 30

Lid..... PC, transparent/PA 66 GF 30

Csúszógyűrű..... szén/kerámia/NBR

Mechanical seal..... carbon/ceramic/NBR

Csavarak..... rozsdamentes acél

Screws..... stainless steel

Tömítések..... NBR/viton

Elastomers..... NBR/viton

Műszaki adatok / Technical data

BADU Prime ECO VS

Csatlakozás be/ki / Connection in/out

2' / 1 1/2'

Teljesítmény / Power P₁ / P₂ (kW)

1~ 230V

0.03 - 1.40 / 0.01 - 1.10

Névleges áramerősség / Rated current (A)


1~ 230V

0.50 - 6.10

Nettó súly / Net weight (kg)

1~

11.0

Cikkszám	Megnevezés	Feszültség	Leadott teljesítmény / P ₂		Nettó ár	Bruttó ár
Art. Number	Name	Voltage	Power output P ₂		Net price	Gross price
USS-PRECO	A BADU Prime ECO VS	1~ 230V	1.10 kW	12.00	1 568,91 €	1 992,52 €

Motor kijelző intuitív vezérléssel
Motor display with intuitive control

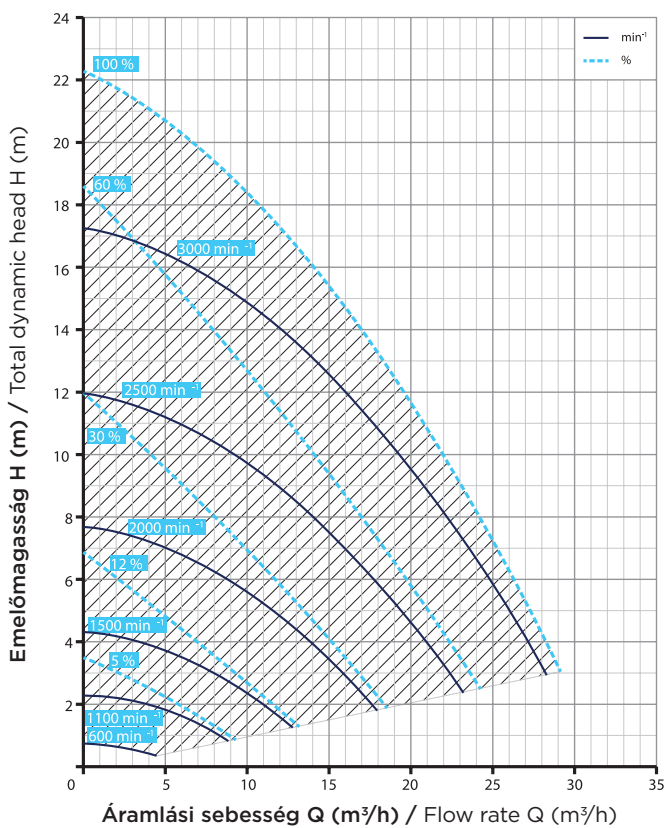
SPECK X
pumpen



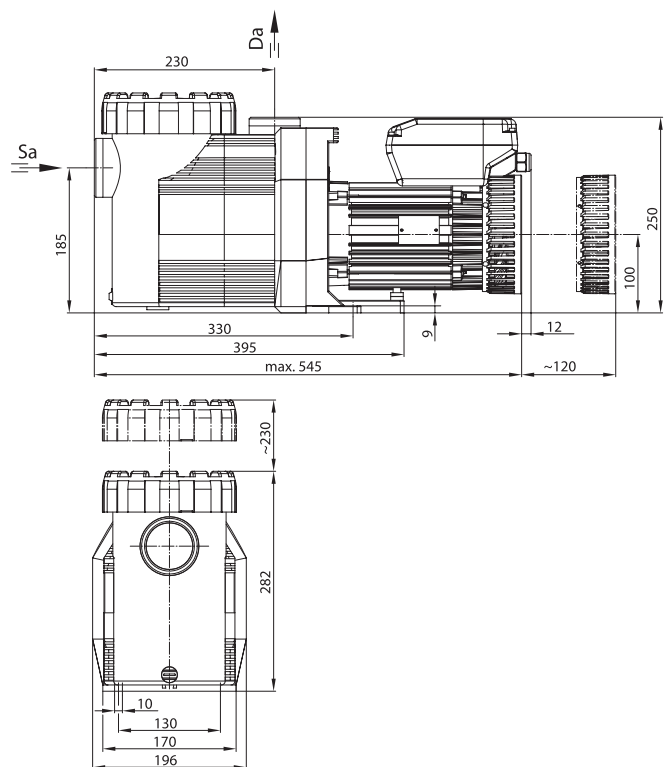
USS-PRECO



Teljesítmény / Performance



Méretetek / Dimensions

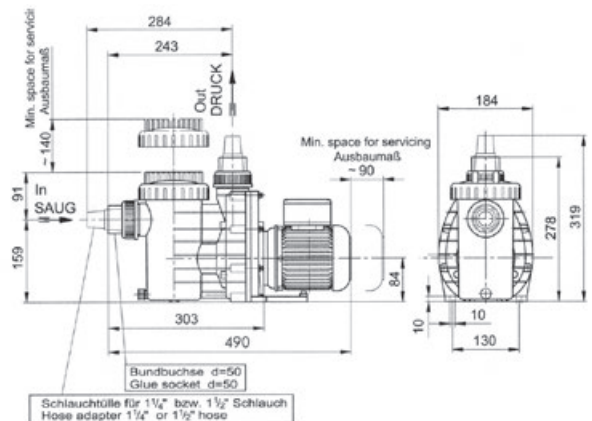
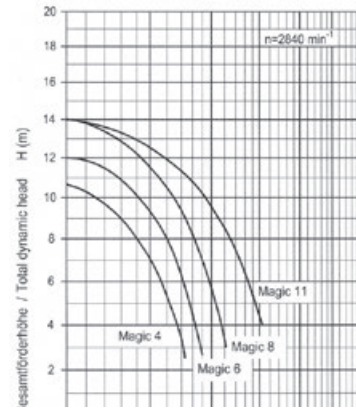
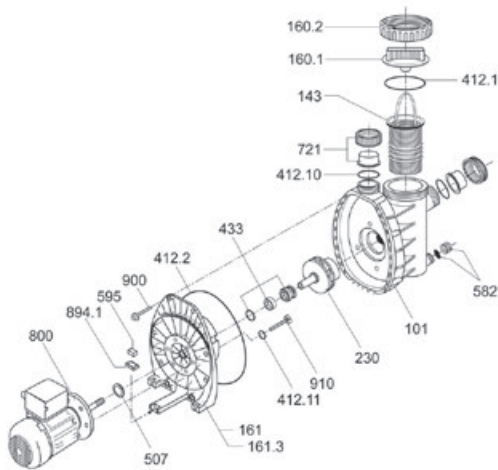


01. SZŰRŐFORGATÓ BERENDEZÉSEK | FILTRATION UNITS, PUMPS, VALVES, ACCESSORIES

BADU MAGIC II SZIVATTYÚ BADU MAGIC II PUMP

A Badu Magic II szivattyú sorozat a Speck-Pumpen bevezető termékei, amelyek már sok éve bizonyítják, hogy a tökéletes tervezés, anyagminőség és gyártás gazdaságos, és megbízható üzemeléssel párosul. A Magic II előszűrős, önfelszívó szivattyúkat kis és közepes szűrőberendezésekhez ajánljuk 4 – 11 m³/h teljesítménytartományban. Telepitése vízfelszín felett max. 2 m-el, vízfelszín alatt max. 3 m-el. Sósvízes technológiánál a megengedett só koncentráció max. 5 g/l 3.5 m kábellel.

The introductory programme tested and proven since many years, comprising 4 – 11 m³/h for small to medium-sized filter units. Monoblock-type pump with integrated stainer tank. The pump can be installed max. 2 m above or max. 3 m below water level. The pumps can be used for pool water with a salt concentration of up to 5 g/l with 3,5 m cabel.



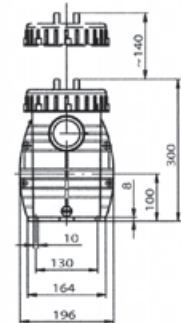
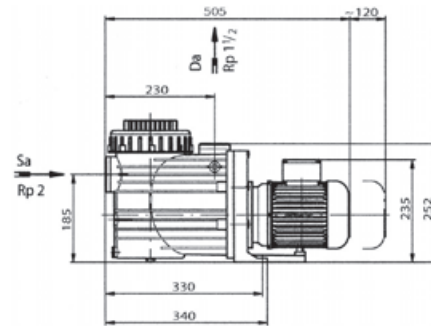
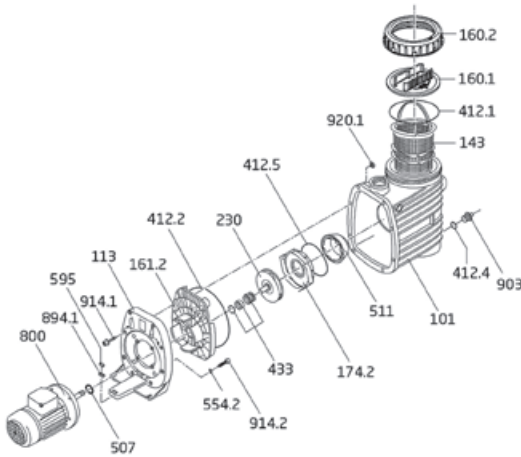
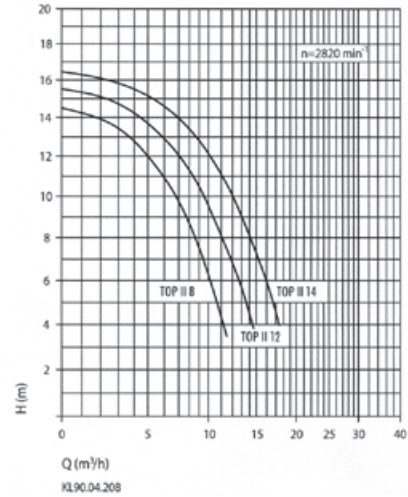
Zeichnungs-Nr.: D 91.40.005

Cikkszám	Megnevezés	Teljesítmény leadás (P2) kW	Névleges áramfelvétel (A)		Nettó ár	Bruttó ár
Art. Number	Name	Power output (P2) kW	Rated current (A)		Net price	Gross price
USS-5041	A Badu Magic II 4	0.18	1.95	5.90	289,09 €	367,15 €
USS-5051	A Badu Pico II 5	0.20	1.95	5.50	281,71 €	357,77 €
USS-5061	A Badu Magic II 6	0.25	2.30	7.30	304,53 €	386,76 €
USS-5081	A Badu Magic II 8	0.40	2.70	8.30	345,51 €	438,80 €
USS-5111	A Badu Magic II 11	0.45	3.20	8.30	367,82 €	467,13 €
USS-9011	A Magic/Pico csúszógyűrű tömítés / Mechanical seal for Magic / Pico			0.05	46,03 €	58,46 €
USS-5945	A Járókerék Magic 4/Pico 5 / Impeller for Magic 4 or PICO 5 pumps			0.10	25,91 €	32,90 €
USS-5965	A Járókerék Magic 6 / Impeller for Magic 6 pump			0.10	26,34 €	33,45 €
USS-5987	A Járókerék Magic 8 / Impeller for Magic 8 pump			0.10	26,84 €	34,09 €
USS-5986	A Járókerék Magic 11 / Impeller for Magic 11 pump			0.10	27,27 €	34,63 €
USS-5964	A Előszűrő tető betét / Transparent prefilter cap for Magic pumps			0.10	22,11 €	28,08 €
USS-5966	A O gyűrű előszűrő tetőhöz / O ring for Magic prefilter cap			0.05	3,04 €	3,85 €
USS-5967	A Előszűrő tető hollandier / Union for Magic prefilter cap			0.10	22,11 €	28,08 €
USS-1931	A Előszűrő kosár Badu Magic szivattyúkhöz / Prefilter basket for BADU MAGIC pumps			0.20	11,47 €	14,57 €

BADU TOP II SZIVATTYÚ BADU TOP II PUMP

A BADU TOP II szivattýúsorozat a kiváló német minőséget képviseli. Közepes méretű szűrőforgató berendezésekhez ajánljuk. Önfelszívó, műanyagházas szivattýú, integrált előszűrővel. Vízszint fölé, vagy alá max. 3 m-el telepíthető. Sós vizet technológiához is alkalmazható max. 5g/l só koncentrációig 3.5 m kábellel.

The BADU TOP II pump series represents the excellent German quality. Recommended for medium-sized filters. Self-priming, plastic pumps with integrated stainer tank. The pump can be installed max. 3 m above or below water level. The pumps can be used for pool water with a salt concentration of up to 5 g/l with 3,5 m cable.



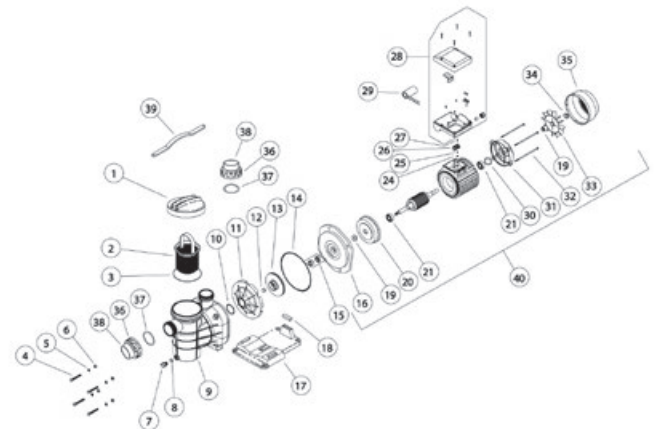
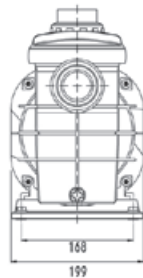
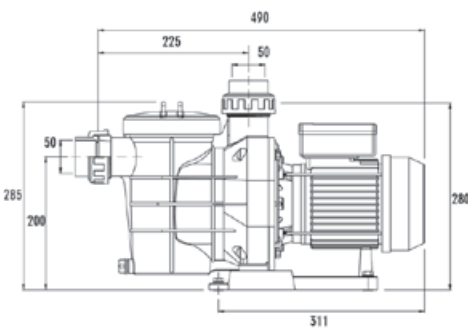
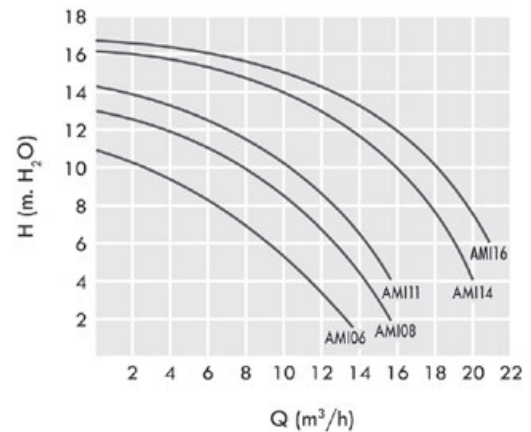
D90.04.222

Cikkszám	Megnevezés	Teljesítmény leadás (P2) kW	Névleges áramfelvétel (A)		Nettó ár	Bruttó ár
Art. Number	Name	Power output (P2) kW	Rated current (A)		Net price	Gross price
USS-4071	A Badu Top II 8 szivattýú / Bettar 8 pump	0.30	2.60	10.00	405,74 €	515,28 €
USS-4101	A Badu Top II 12 szivattýú / Bettar 12 pump	0.45	3.20	10.00	427,39 €	542,79 €
USS-4151	A Badu Top II 14 szivattýú / Bettar 14 pump	0.65	4.70	11.50	476,92 €	605,69 €
USS-9011	A Badu Top II szivattýú csúszógyűrű tömítés / Mechanical seal for Bettar pumps			0.05	46,03 €	58,46 €
USS-49621	A Járókerék Badu Top 8-hoz / Impeller for TOP 8 pump			0.10	32,46 €	41,22 €
USS-49622	A Járókerék Badu Top 11-hez / Impeller for TOP 11 pump			0.10	32,46 €	41,22 €
USS-49623	A Járókerék Badu Top 14-hez / Impeller for TOP 14 pump			0.10	32,46 €	41,22 €
USS-4964	A Előszűrő tető betét / Transparent prefilter cap for TOP pumps			0.10	23,09 €	29,32 €
USS-49641	A O gyűrű előszűrő tetőhöz / O ring for TOP prefilter cap			0.01	5,04 €	6,40 €
USS-4965	A Előszűrő tető hollander / Union for TOP prefilter cap			0.10	23,09 €	29,32 €
USS-1932	A Előszűrő kosár Prime TOP / 7-20/ 40/13-32 szivattýúkhöz / Prefilter basket for Prime TOP/7-20/ 40/13-32 pumps			0.30	19,60 €	24,89 €

AMERIKA SZIVATTYÚ AMERICA PUMP

Az AMERIKA SZIVATTYÚ sorozat kiváló ár-érték aránnyal rendelkező önfelszívó, előszűrős szivattyú. Az üvegszál erősítésű PP szivattyútest ellenáll a medencében használatos vegyszereknek. A csendes járású motor IP-55 védelemmel rendelkezik.

The excellent price-value rated AMERICA PUMPS are self-priming with built-in pre-filter. Pump made of polypropylene, resistant to chemical products used in the swimming pool. Enclosed motor totally silent with IP55 protection.



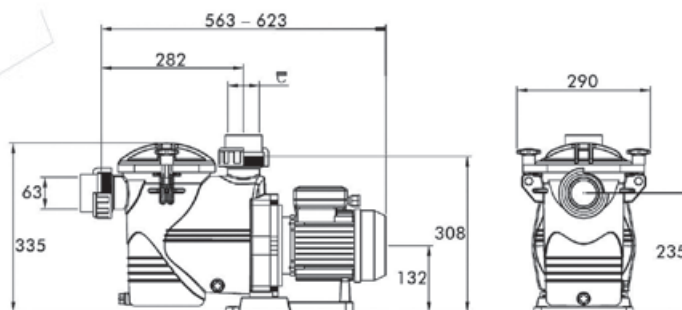
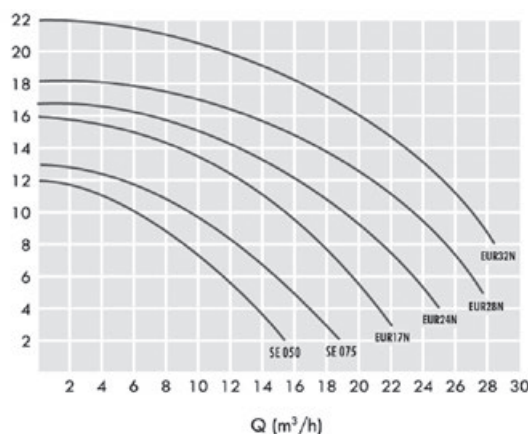
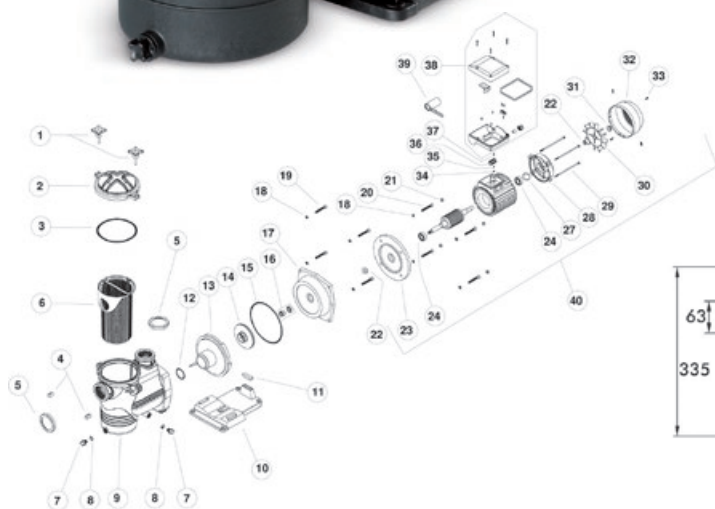
Cikkszám	Megnevezés	Teljesítmény leadás (P2) kW	Névleges áramfelvétel (A)		Nettó ár	Bruttó ár
Art. Number	Name	Power output (P2) kW	Rated current (A)		Net price	Gross price
USS-AMI06	A Amerika 6 szivattyú / America 6 pump	0.25	2.90	9.70	299,65 €	380,55 €
USS-AMI08	A Amerika 8 szivattyú / America 8 pump	0.37	3.80	10.00	319,47 €	405,73 €
USS-AMI11	A Amerika 11 szivattyú / America 11 pump	0.55	4.00	12.00	370,56 €	470,62 €
USS-AMI14	A Amerika 14 szivattyú / America 14 pump	0.75	6.20	12.50	394,45 €	500,95 €
USS-AMI16	A Amerika 16 szivattyú / America 16 pump	1.10	7.00	13.50	408,72 €	519,07 €
USS-AMI960	A Csúszógyűrű Amerika szivattyúhoz / Mechanical seal for America pumps			0.05	9,21 €	11,70 €
USS-AMI906	A Járókerék Amerika 6 szivattyúhoz / Impeller for America 6 pump			0.10	11,48 €	14,58 €
USS-AMI908	A Járókerék Amerika 8 szivattyúhoz / Impeller for America 8 pump			0.10	10,98 €	13,94 €
USS-AMI911	A Járókerék Amerika 11 szivattyúhoz / Impeller for America 11 pump			0.10	10,95 €	13,91 €
USS-AMI914	A Járókerék Amerika 14 szivattyúhoz / Impeller for America 14 pump			0.10	10,55 €	13,40 €
USS-AMI954	A Előszűrő tető Amerika szivattyúhoz / Prefilter cap for America pumps			0.10	7,27 €	9,24 €
USS-AMI952	A Előszűrő kosár Amerika szivattyúhoz / Prefilter basket for America pumps			0.20	3,68 €	4,68 €
USS-AMI953	A "0" gyűrű Amerika előszűrő tetőhöz / "0" ring for prefilter America			0.10	2,47 €	3,14 €

EUROPA "N" SZIVATTYÚ

EUROPA „N” PUMP

Az EUROPA "N" sorozat a régóta közkedvelt, megbízható EUROPA szivattyúk új generációja. Önfelszívó, előszűrős berendezések, üvegszál erősítéses polipropilén házzal, mely ellenáll az uszodai vegyszereknek. A csendes üzemű motor IP-55 védelemmel rendelkezik. Közepes és nagy teljesítményű szűrőegységekhez ajánljuk. **USS-EUR17N és USS-EUR24N típusok 3 fázisú kivitelben is rendelhetők felár nélkül.**

The EUROPA „N” series is the new generation of the popular and tried EUROPA pumps. Self priming equipments with pre-filter and fiberglass reinforced polypropylene pump body, resistant to the chemical products in the swimming pool. Enclosed motor totally silent with IP-55 protection. Recommended for medium and large filter units. **USS-EUR17N and USS-EUR24N types can be ordered 3 fase versions without extra prices.**



Cikkszám	Megnevezés	Teljesítmény leadás (P2) kW	Névleges áramfelvétel (A)		Nettó ár	Bruttó ár
Art. Number	Name	Power output (P2) kW	Rated current (A)		Net price	Gross price
USS-EUR17N	A Europa 17 szivattyú / Europa 17 pump	0.75 / 230V	5.2	14.40	360,27 €	457,54 €
USS-EUR24N	A Europa 24 szivattyú / Europa 24 pump	1.10 / 230V	7.00	17.40	432,40 €	549,15 €
USS-EUR28N	A Europa 28 szivattyú / Europa 28 pump	1.50 / 400V	3.25	19.90	503,62 €	639,59 €
USS-EUR32N	A Europa 32 szivattyú / Europa 32 pump	2.20 / 400V	4.60	22.90	564,23 €	716,57 €
USS-EUR958	A Csúszógyűrű tömítés EUROPA NEW szivattyúhoz / Mechanical seal for EUROPA NEW pumps		0.05		9,21 €	11,70 €
USS-EUR972	A Járókerék EUROPA 17 NEW szivattyúhoz / Impeller for EUROPA 17 NEW pump		0.15		12,56 €	15,95 €
USS-EUR973	A Járókerék EUROPA 24 NEW szivattyúhoz / Impeller for EUROPA 24 NEW pump		0.15		12,55 €	15,93 €
USS-EUR974	A Járókerék EUROPA 28 NEW szivattyúhoz / Impeller for EUROPA 28 NEW pump		0.15		12,56 €	15,95 €
USS-EUR975	A Járókerék EUROPA 32 NEW szivattyúhoz / Impeller for EUROPA 32 NEW pump		0.15		12,62 €	16,03 €
USS-EUR984	A Előszűrő tető EUROPA NEW szivattyúhoz / Cap for EUROPA NEW pump		0.60		18,36 €	23,32 €
USS-EUR985	A Tető "O" gyűrű EUROPA NEW szivattyúhoz / Cap "O" ring for EUROPA NEW pump		0.005		2,66 €	3,38 €
USS-EUR953	A Előszűrő kosár EUROPA NEW szivattyúhoz / Prefilter basket for EUROPA NEW pump		0.30		4,99 €	6,34 €

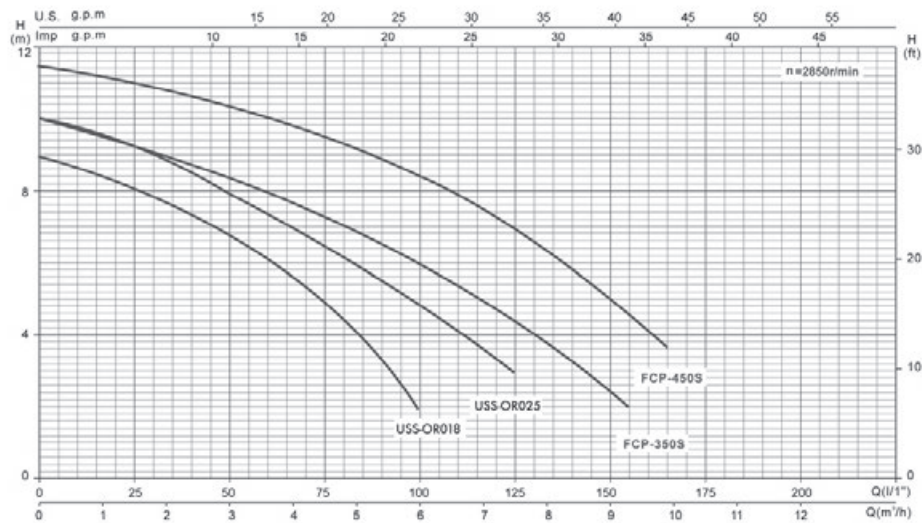
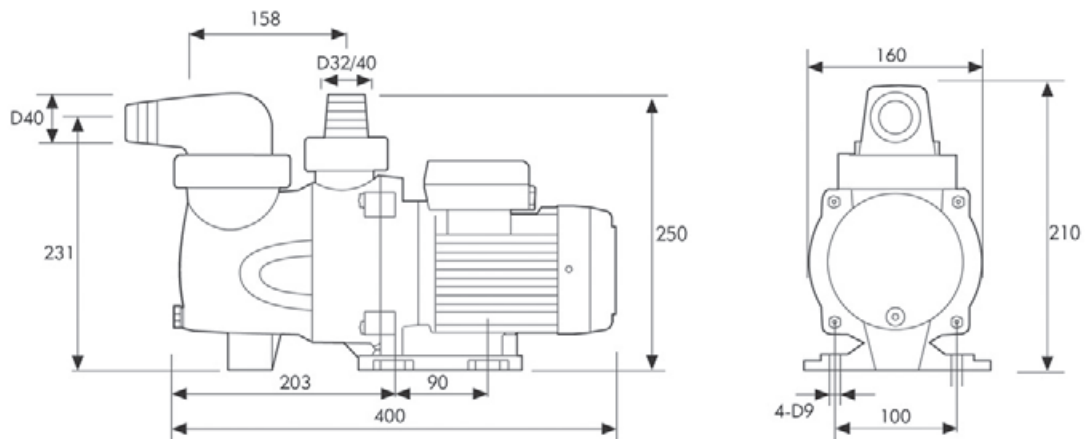
PUMPS


ORANGE 18-25 SZIVATTYÚK

ORANGE 18-25 PUMPS

Az ORANGE szivattyúcsalád tagjai képviselik kínálatunkban a legkedvezőbb ár-érték aránnyal rendelkező szivattyúinkat. Közös jellemzőjük a csendes működés, gazdaságos üzem. Az üvegszál erősítéses, előszűrővel ellátott, polipropilén szivattyúház ellenáll az uzodatechnikai vegyszereknek. A csendes működésű motor IP-55-ös védelemmel rendelkezik.

The ORANGE series represent the most favorable price-value rate pumps. Its common characteristics are the silent and economical working. The fiber glass reinforced polypropilen house resists to the pool chemicals. The quiet working motor has IP-55 enclosure.



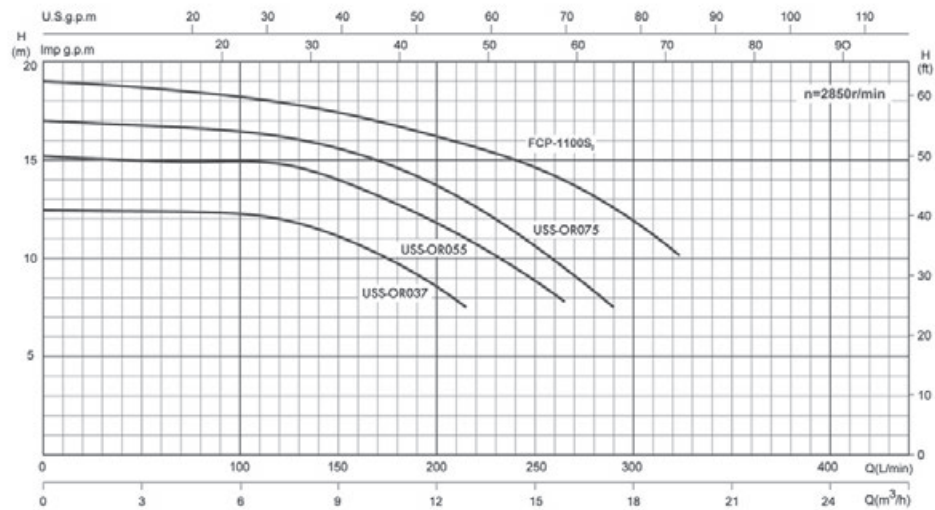
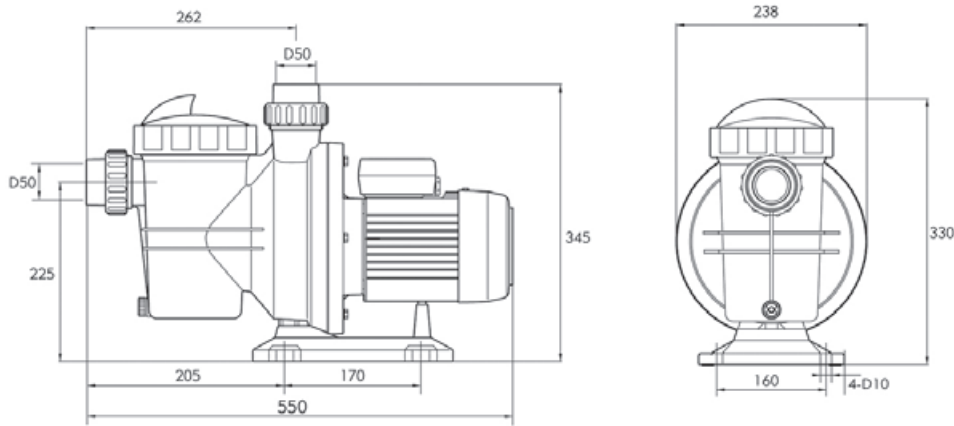
Cikkszám	Megnevezés	Teljesítmény leadás (P2) kW	Névleges áramfelvétel (A)		Nettó ár	Bruttó ár
Art. Number	Name	Power output (P2) kW	Rated current (A)		Net price	Gross price
USS-OR018	A Orange 018 szivattyú / Orange 018 pump	0.18	1.40	5.10	137,03 €	174,03 €
USS-OR025	A Orange 025 szivattyú / Orange 025 pump	0.25	1.70	5.60	142,14 €	180,52 €
USS-OR0931	A Csúszógyűrű töm. OR018 OR025 szivattyúkhöz / Mechanical seal for OR018 and OR025		0.05		10,51 €	13,35 €
USS-OR0932	A Járókerék Orange 018 szivattyúhoz / Impeller for Orange 018 pump		0.10		4,66 €	5,92 €
USS-OR0933	A Járókerék Orange 025 szivattyúhoz / Impeller for Orange 025 pump		0.10		4,66 €	5,92 €
USS-OR0922	A Előszűrő tető OR018-OR025 szivattyúkhöz / Prefilter cap set for OR018-OR025		0.10		2,73 €	3,47 €
USS-OR097	A Előszűrő kosár Orange 18-25 szivattyúkhöz / Prefilter basket for Orange 18-25		0.10		1,50 €	1,91 €

ORANGE 37-55-75 SZIVATTYÚK

ORANGE 37-55-75 PUMPS

Az ORANGE szivattyúcsalád tagjai képviselik kínálatunkban a legkedvezőbb ár-érték aránnyal rendelkező szivattyúinkat. Közös jellemzőjük a csendes működés, gazdaságos üzem. Az üvegszál erősítéses, előszűrővel ellátott, polipropilén szivattyúház ellenáll az uszodatechnikai vegyszereknek. A csendes működésű motor IP-55-ös védelemmel rendelkezik.

The ORANGE series represent the most favorable price-value rate pumps. Its common characteristics are the silent and economical working. The fiber glass reinforced polypropilen house resists to the pool chemicals. The quiet working motor has IP-55 enclosure.



Cikkszám	Megnevezés	Teljesítmény leadás (P2) kW	Névleges áramfelvétel (A)		Nettó ár	Bruttó ár
Art. Number	Name	Power output (P2) kW	Rated current (A)		Net price	Gross price
USS-OR037	A Orange 037 szivattyú / Orange 037 pump	0.37	3.10	8.70	208,61 €	264,93 €
USS-OR055	A Orange 055 szivattyú / Orange 055 pump	0.55	4.20	9.30	224,97 €	285,71 €
USS-OR075	A Orange 075 szivattyú / Orange 075 pump	0.75	5.30	10.40	239,29 €	303,90 €
USS-OR093	A Csúszógyűrű töm. OR037-OR075 szivattyúkhöz / Mechanical seal for OR037 to OR075			0.05	10,51 €	13,35 €
USS-OR0941	A Járókerék Orange 037 szivattyúhoz / Impeller for Orange 037 pump			0.10	4,66 €	5,92 €
USS-OR0942	A Járókerék Orange 055 szivattyúhoz / Impeller for Orange 055 pump			0.10	4,66 €	5,92 €
USS-OR0943	A Járókerék Orange 075 szivattyúhoz / Impeller for Orange 075 pump			0.10	4,66 €	5,92 €
USS-OR092	A Előszűrő tető OR037-OR075 szivattyúkhöz / Prefilter cap set for OR037-OR075			0.10	6,66 €	8,45 €
USS-OR0971	A Előszűrő kosár Orange 37-75 szivattyúkhöz / Prefilter basket for Orange 37-75			0.10	1,91 €	2,42 €

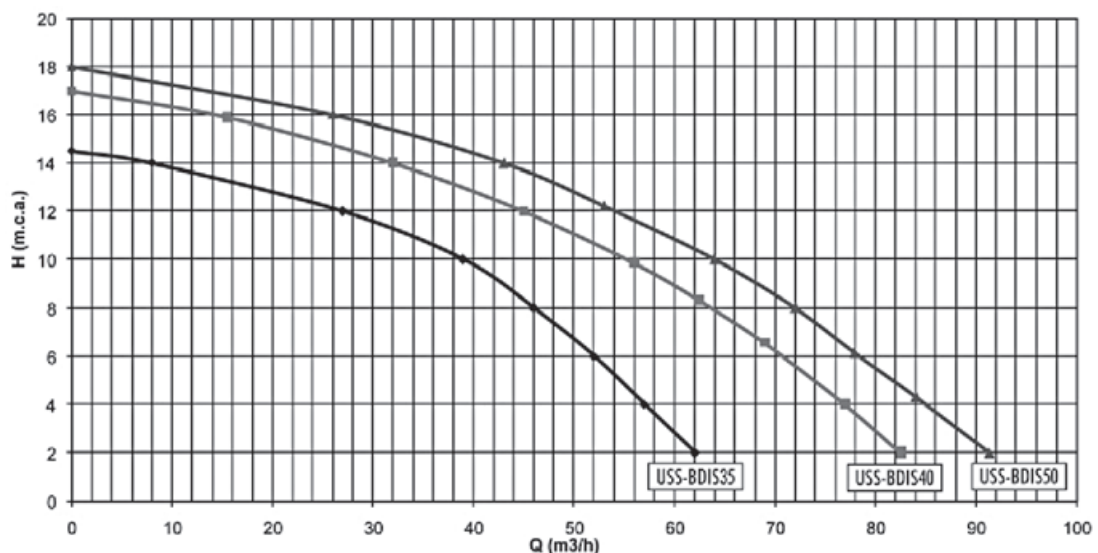
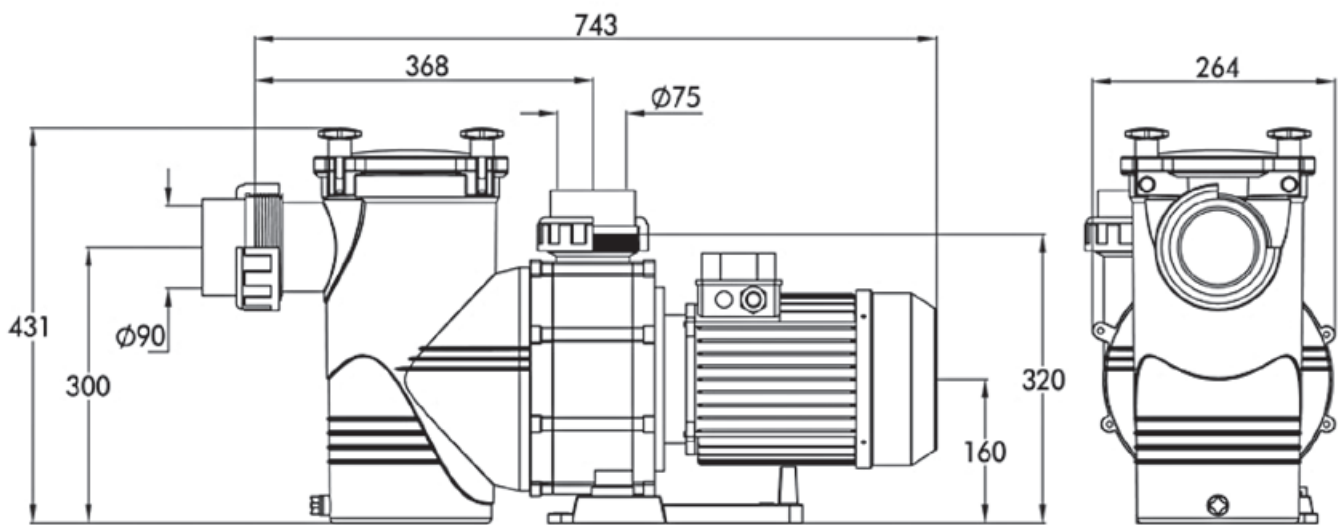
BIG DISCOVERY SZIVATTYÚ BIG DISCOVERY PUMP

BIG DISCOVERY szivattyúk: Nagy teljesítményű önfelszívó szivattyú nagyméretű családi és közösségi medencékhez. Önfelszívási magasság: 2 m. Előszűrő kapacitás: 8 liter. Üvegszál erősítésű polipropilén szivattyúttest, mely garantálja a hosszú élettartalmat. Grafitkerámia csúszógyűrű tömítéssel.

BIG DISCOVERY pumps: Self-priming pumps at 2 m with built in pre-filter of great capacity (8 litres). Pump body made in polypropylene reinforced with fiberglass guaranteed to last a long time. Mechanical seal in graphite and ceramics. The New-Contra pumps are excellent for counter-current equipments.



USS-BDIS



Cikkszám	Megnevezés	Teljesítmény leadás (P2) kW	Névleges áramfelvétel (A)	kg	Nettó ár	Bruttó ár
Art. Number	Name	Power output (P2) kW	Rated current (A)		Net price	Gross price
USS-BDIS35	A Big Discovery 350T szivattyú 3f / Big Discovery 350T pump 3~	2.20	8 / 4.8A	24.00	619,76 €	787,09 €
USS-BDIS40	A Big Discovery 400T szivattyú 3f / Big Discovery 400T pump 3~	2.90	12.6 / 7.3A	27.00	864,97 €	1 098,52 €
USS-BDIS55	A Big Discovery 550T szivattyú 3f / Big Discovery 550T pump 3~	4.00	14.8 / 8.6A	29.00	903,68 €	1 147,67 €

SIROCCO SZIVATTYÚ

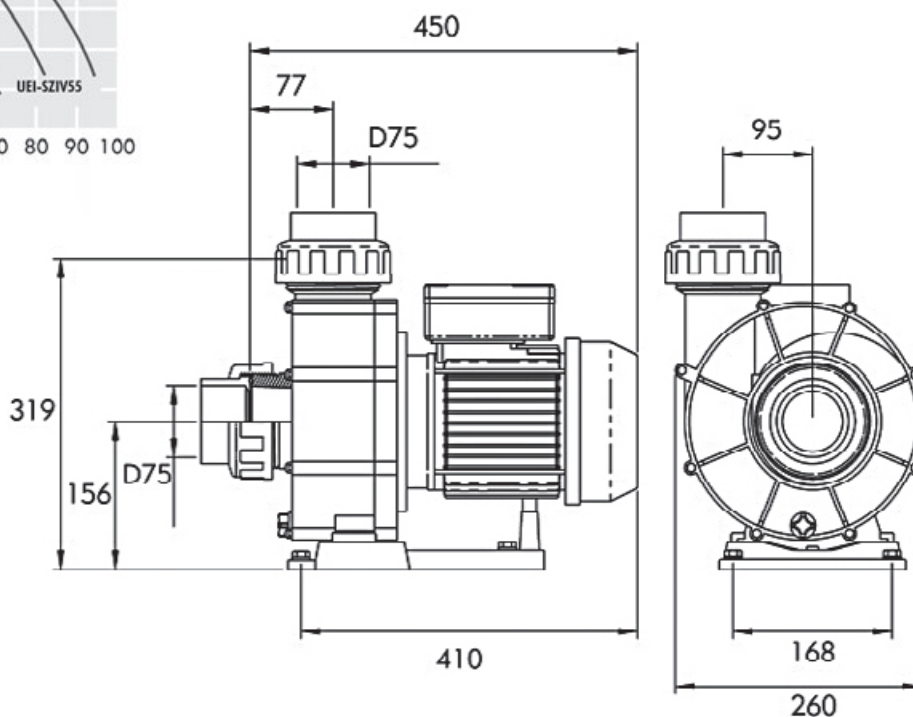
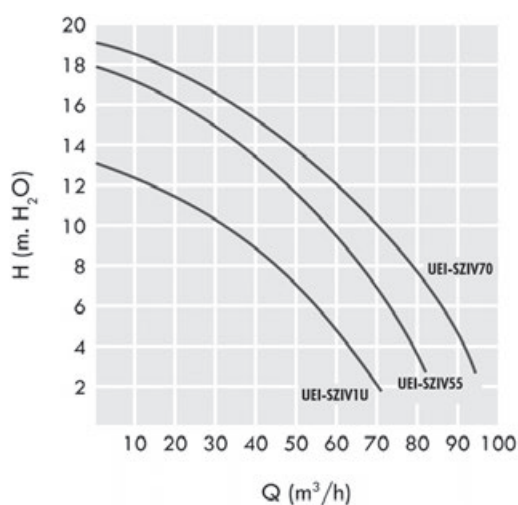
SIROCCO PUMP

Nagy teljesítményű szivattyúk masszázs és élményberendezésekhez, ellenáramoltatókhoz. Az üvegszál erősítéses polipropilén szivattyúház ellenáll az uszodai vegyszereknek, garantálja a hosszú élettartamot. Magán és közösségi használatra is ajánljuk. A szivattyú tengelye AISI 316L rozsdamentes acélból készül, a villanymotor IP55 védelemmel rendelkezik.

Powerful pumps for massage,- wellness equipments, and counter-currents. Pump body made in polypropylene reinforced with fiberglass, resistant to the chemical products in the swimminpool, guaranteed to last a long time. Recommended for privat and commercial use. Motor shaft manufactured in stainless steel AISI316L. The motor has IP55 protection.



EI-SZIV

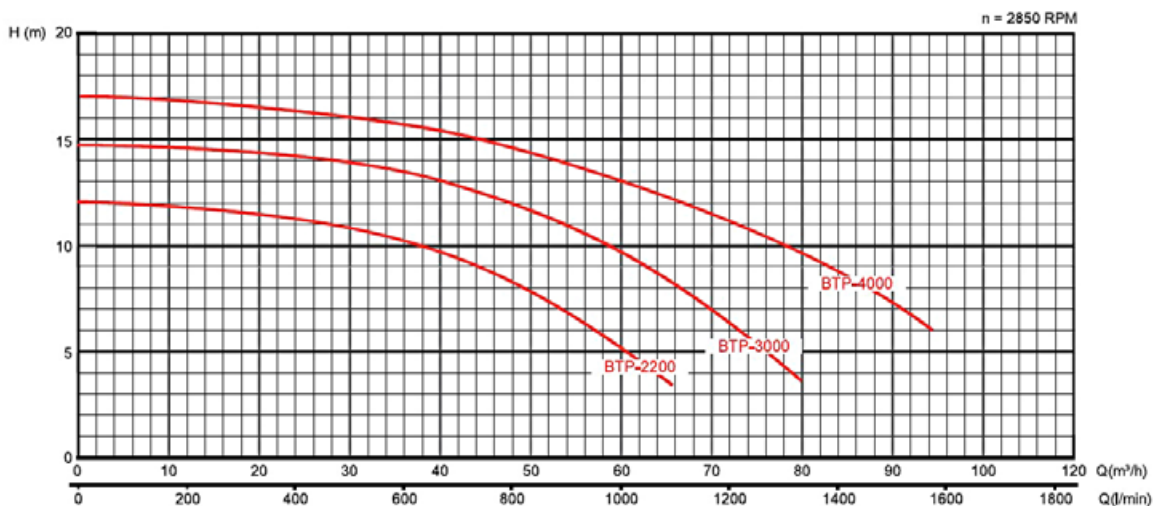
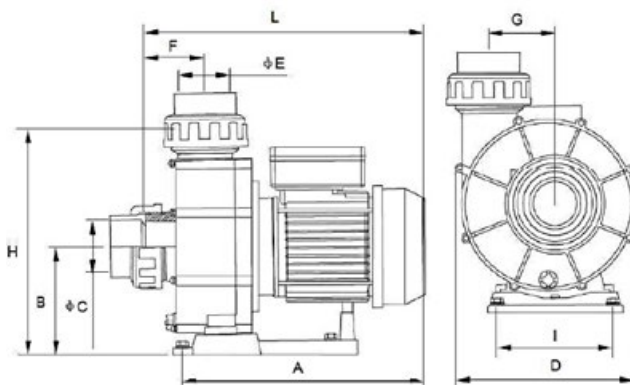



Cikkszám	Megnevezés	Teljesítmény leadás (P2) kW	Névleges áramfelvétel (A)		Nettó ár	Bruttó ár
Art. Number	Name	Power output (P2) kW	Rated current (A)	kg	Net price	Gross price
UEI-SZIV55	A Sirocco 55 szivattyú 3f / Sirocco 55 pump 3~	2,9 / 400V	12,6 / 7,3	23.50	800,43 €	1 016,55 €
UEI-SZIV70	A Sirocco 70 szivattyú 3f / Sirocco 70 pump 3~	4 / 400 V	14,9 / 8,6	25.50	836,56 €	1 062,43 €
UEI-SZIX3	A Járókerék Sirocco 45 szivattyúkhöz / Impeller for Sirocco 45 pumps			0.15	15,68 €	19,91 €
UEI-SZIX4	A Járókerék Sirocco 55 szivattyúkhöz / Impeller for Sirocco 55 pumps			0.15	15,68 €	19,91 €
UEI-SZIX5	A Járókerék Sirocco 70 szivattyúkhöz / Impeller for Sirocco 70 pumps			0.15	30,00 €	38,10 €
UEI-SZIV97	A Csúszógyűrű tömítés Sirocco szivattyúkhöz / Mechanical seal for Sirocco pumps			0.05	32,71 €	41,54 €
UEI-SZIV95	A Hollander készlet Sirocco szivattyúhoz / Union for Sirocco pumps			0.05	38,09 €	48,37 €

BTP SZIVATTYÚK BTP PUMPS



USS-BTP



Cikkszám	Megnevezés	Teljesítmény leadás (P2) kW	Névleges áramfelvétel (A)		Nettó ár	Bruttó ár
Art. Number	Name	Power output (P2) kW	Rated current (A)		Net price	Gross price
USS-BTP30	A BTP300 szivattyú 3f / BTP300 pump 3f	3.00	6.4	37.0	488,94 €	620,95 €
USS-BTP40	A BTP400 szivattyú 3f / BTP400 pump 3f	4.00	8.3	37.0	533,79 €	677,91 €

MINI SZŰRŐEGYSÉGEK HOMOKSZŰRŐS TARTÁLYAL MINI FILTER UNITS WITH SANDFILTER TANK

Mini szűrőegységek homokszűrős tartállyal a földfelszín feletti medencék ideális szűrőegységei. Szűrési teljesítményük és a szűrőtöltet lehetővé teszi, hogy a földfelszín feletti medencék vizét is kiváló hatásfokkal és eredményesen kezeljük.

The Mini sandfilters are excellent for the aboveground pools. The power and filter material facilitate the best treatment of the aboveground pools.



USE-NS3504



USE-NS4005

Adat / Data • Típus / Type	USE-NS3504	USE-NS4005
Tartály átmérő / Tank size (mm)	300	400
Teljesítmény / Power (HP)	0,25	0,50
Áramlás / Flow rate (m ³ /h)	3-4	5-6
Homoktöltet / Sand (kg)	20	50
Üvegszemcse töltet / Glass (kg)	16	40
Hálózati feszültség / Voltage (V)	220-240	220-240


Cikkszám	Megnevezés	kg	Nettó ár	Bruttó ár
Art. Number	Name		Net price	Gross price
USE-NS3504	A Mazsola szűrőegység / Mazsola filter unit	13.50	148,59 €	188,71 €
USE-NS4005	A Tádé szűrőegység / Tádé filter unit	14.00	192,50 €	244,48 €

ACCESSORIES

FLOW VIS ÁRAMLÁSMÉRŐ FLOW METER



USROT-..N

Cikkszám	Megnevezés	Csatlakozási méret (mm)		Nettó ár	Bruttó ár
Art. Number	Name	Connecting dimensions (mm)		Net price	Gross price
USROT-63N	A Áramlásmérő visszacsapószelep / Flow meter no return valve / 2-25 m³/h	63	0.40	260,28 €	330,56 €

ZSOMPSZIVATTYÚ, ALAPLAPOK SUBMERSIBLE PUMP, GROUNDBOARDS




USA-GUMIB6



USS-ZSOMPG

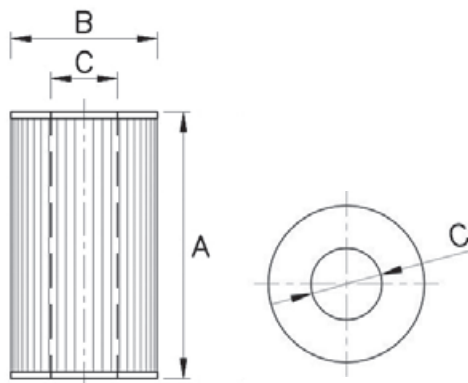
Adat / Data • Típus / Type	USS-ZSOMPG
Max. vízszállítás / Max. flow rate (m³/h)	15,5
Max. emelőmagasság / Delivery height (m)	8
Maradó vízmagasság / Lowest suction level (mm)	110
Max. szemcseméret / Max. grain size (mm)	35
Csatlakozási méret / Connection	6/4"; 38mm; 1"; 25mm

Az adatok automata üzemmódra érvényesek!
The data valid for automatic working!

Cikkszám	Megnevezés	Csatlakozási méret (mm)		Nettó ár	Bruttó ár
Art. Number	Name	Connecting dimensions (mm)		Net price	Gross price
USA-GUMIB6	A Gumi alaplap 20x500x500mm / Rubber groundboard		5.00	9,28 €	11,78 €
USS-ZSOMPG	A Zsomszivattyú 7 m³/h / Submersible pump 7 m³/h	32/38	4.90	107,92 €	137,05 €



MM-S



Adat / Data • Típus / Type	MM-S
A (mm)	200
B (mm)	108
C (mm)	57

Cikkszám	Megnevezés		Nettó ár	Bruttó ár
Art. Number	Name		Net price	Gross price
MM-S	A Muskin. MPN szűrőkhöz / for Muskin. MPN	0.18	11,69 €	14,85 €